

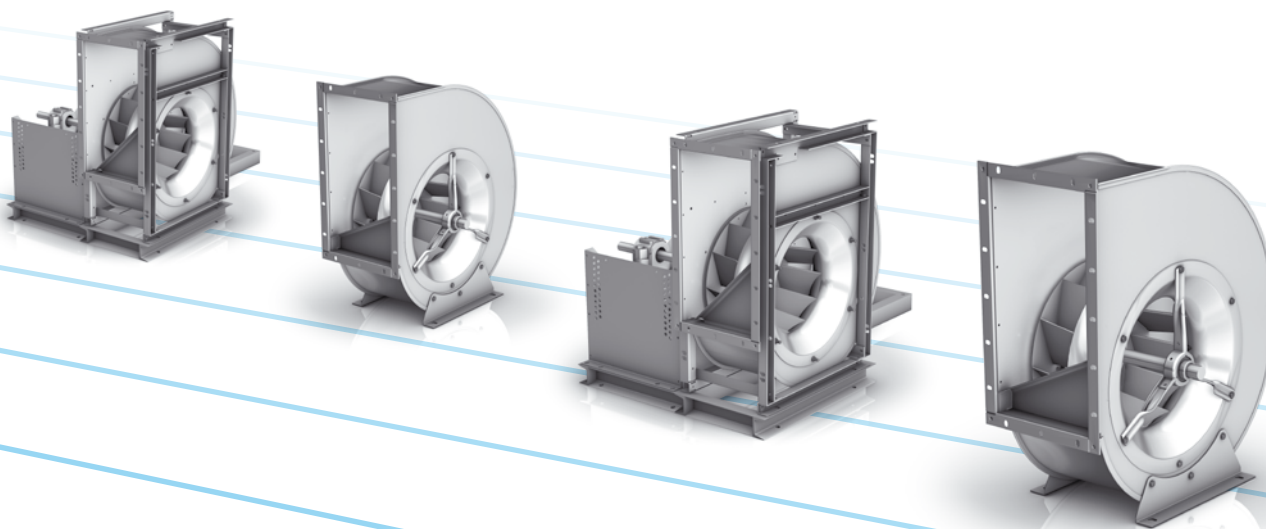
Radialventilatoren RER für Riemenantrieb

Ausgabe 3.4.1 DE
11 / 2005

Centrifugal Fans RER belt driven

Issue 3.4.1 EN
11 / 2005

AIRTREND Ltd.
Predstavništvo u Beogradu
Kumanovska 14
11000 Beograd
Tel: 011 3836886, 3085740
Faks: 011 3444113
e-mail: gobrid@eunet.rs
web: www.airtrend.rs



NICOTRA | **Gebhardt**
fan|tastic solutions

Inhalt
Contents
Produktübersicht

Kennlinien	4 - 23
Abmessungen	24 - 35
Ausschreibung	36 - 41
Technische Beschreibung	42 - 55
Zubehör	56 - 65
Hinweise	66

Product Summary

Performance curves	4 - 23
Dimensions	24 - 35
Specifications	36 - 41
Technical Description	42 - 55
Accessories	56 - 65
Notes	66


RER 11-0200 /-0710

- Spiralformgehäuse, gefalzt, verzinkt
- austrittsseitig mit Anschlussflansch
- umsetzbare FüÙe
- wartungsfreie Rillenkugellager

RER 11-0200 /-0710

- Lock formed casing, galvanised sheet steel
- discharge flange
- multi position feet
- Deep groove ball bearings, maintenance free


RER 12-0200 /-0710

- Spiralformgehäuse, gefalzt, verzinkt
- austrittsseitig mit Anschlussflansch
- Viereckrahmen zur Aufstellung
- wartungsfreie Rillenkugellager

RER 12-0200 /-0710

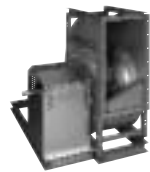
- Lock formed casing, galvanised sheet steel
- discharge flange
- rectangular side frame
- Deep groove ball bearings, maintenance free


RER 15-0400 /-1000

- Spiralformgehäuse, gefalzt, verzinkt
- austrittsseitig mit Anschlussflansch
- stabiler Verstärkungsrahmen
- wartungsfreie Rillenkugellager

RER 15-0400 /-1000

- Lock formed casing, galvanised sheet steel
- discharge flange
- heavy duty reinforced side frame
- Deep groove ball bearings, maintenance free


RER 13-0200 /-1000

- Spiralformgehäuse geschweiÙt, beschichtet
- austrittsseitig mit Anschlussflansch
- stabiler Verstärkungsrahmen
- Pendelkugellager im Stehgussgehäuse
- stabile Lagerkonsole

RER 13-0200 /-1000

- welded housing, epoxy coated
- discharge flange
- heavy duty reinforced side frame
- self aligning bearings with
- standard plummer blocks on robust pedestal


RER 13-1120 /-1600

- Gehäuse geschweiÙt, beschichtet, teilbar
- austrittsseitig mit Anschlussflansch
- stabiler Verstärkungsrahmen
- Pendelkugellager im Stehgussgehäuse
- stabile Lagerkonsole

RER 13-1120 /-1600

- welded housing, epoxy coated, split casing
- discharge flange
- heavy duty reinforced side frame
- self aligning bearings with
- standard plummer blocks on robust pedestal


RER 17-0200 /-1000

- Spiralformgehäuse ,gefalzt, verzinkt
- austrittsseitig mit Anschlussflansch
- stabiler Verstärkungsrahmen
- Pendelkugellager im Stehgussgehäuse
- stabile Lagerkonsole

RER 17-0200 /-1000

- Lock formed casing, galvanised sheet steel
- discharge flange
- heavy duty reinforced side frame
- self aligning double row ball bearings
- standard plummer blocks on robust pedestal

RER 15-0500(-3G)

	Beispiel	Example
1	EX-ATEX Bezeichnung	EX-ATEX type
2	Nenngröße 0500	Fan size 0500
3	Gehäuse gefalzt mit Verstärkungsrahmen, Rillenkugellager mit Streben- bzw. Flanschbefestigung	Lap-jointed casing, heavy duty frame, Deep groove ball bearings with pressed steel housing-strut / cast iron housing
4	Laufrad der Typenreihe 10	Impeller design type 10
5	für Riemenantrieb	Belt drive
6	einseitig saugend	Double inlet
7	Radiallaufrad mit rückwärts gekrümmten Schaufeln	Impeller with backward-curved blades

Typenerklärung

1 = Laufradart R – Radiallaufrad	2 = Gehäuseart E – einseitig saugend	3 = Antriebsart R – Riemenantrieb	4 = Radausführung 1 – Laufrad Reihe 10	
5 = konstruktive Ausführung				
1	– Gehäuse gefalzt	Füße	Rillenkugellager	B-Strebengehäuse / A-Flanschgehäuse
2	– Gehäuse gefalzt	Viereckrahmen	Rillenkugellager	B-Strebengehäuse / A-Flanschgehäuse
3 (0200./0355)	– Gehäuse geschweißt		Pendellager	Steh – Gussgehäuse
3 (0400./1000)	– Gehäuse geschweißt	Verstärkungsrahmen	Pendellager	Steh – Gussgehäuse
5	– Gehäuse gefalzt	Verstärkungsrahmen	Rillenkugellager	B-Strebengehäuse / A-Flanschgehäuse
7 (0200./0355)	– Gehäuse gefalzt		Pendellager	Steh – Gussgehäuse
7 (0400./1000)	– Gehäuse gefalzt	Verstärkungsrahmen	Pendellager	Steh – Gussgehäuse
6 = Nenngröße				
7 = EX-ATEX				

Key to Fan Types

1 = Type of impeller R – Backward-curved	2 = Type of casing E – Single inlet	3 = Type of drive R – Belt driven	4 = Impeller design 1 – Type 10	
5 = Structural design				
1	–Lock formed casing	Feet	Deep groove ball bearing	B-Strut mounted / A-flange housing
2	–Lock formed casing	Rectangular side frame	Deep groove ball bearing	B-Strut mounted / A-flange housing
3 (0200./0355)	–Welded casing		Self aligning ball bearing	Pedestal mounted cast iron housing
3 (0400./1000)	–Welded casing	Heavy duty side frame	Self aligning ball bearing	Pedestal mounted cast iron housing
5	–Lock formed casing	Heavy duty side frame	Deep groove ball bearing	B-Strut mounted / A-flange housing
7 (0200./0355)	–Lock formed casing	Heavy duty side frame	Self aligning ball bearing	Pedestal mounted cast iron housing
7 (0400./1000)	–Lock formed casing	Heavy duty side frame	Self aligning ball bearing	Pedestal mounted cast iron housing
6 = Fan size				
7 = EX-ATEX				

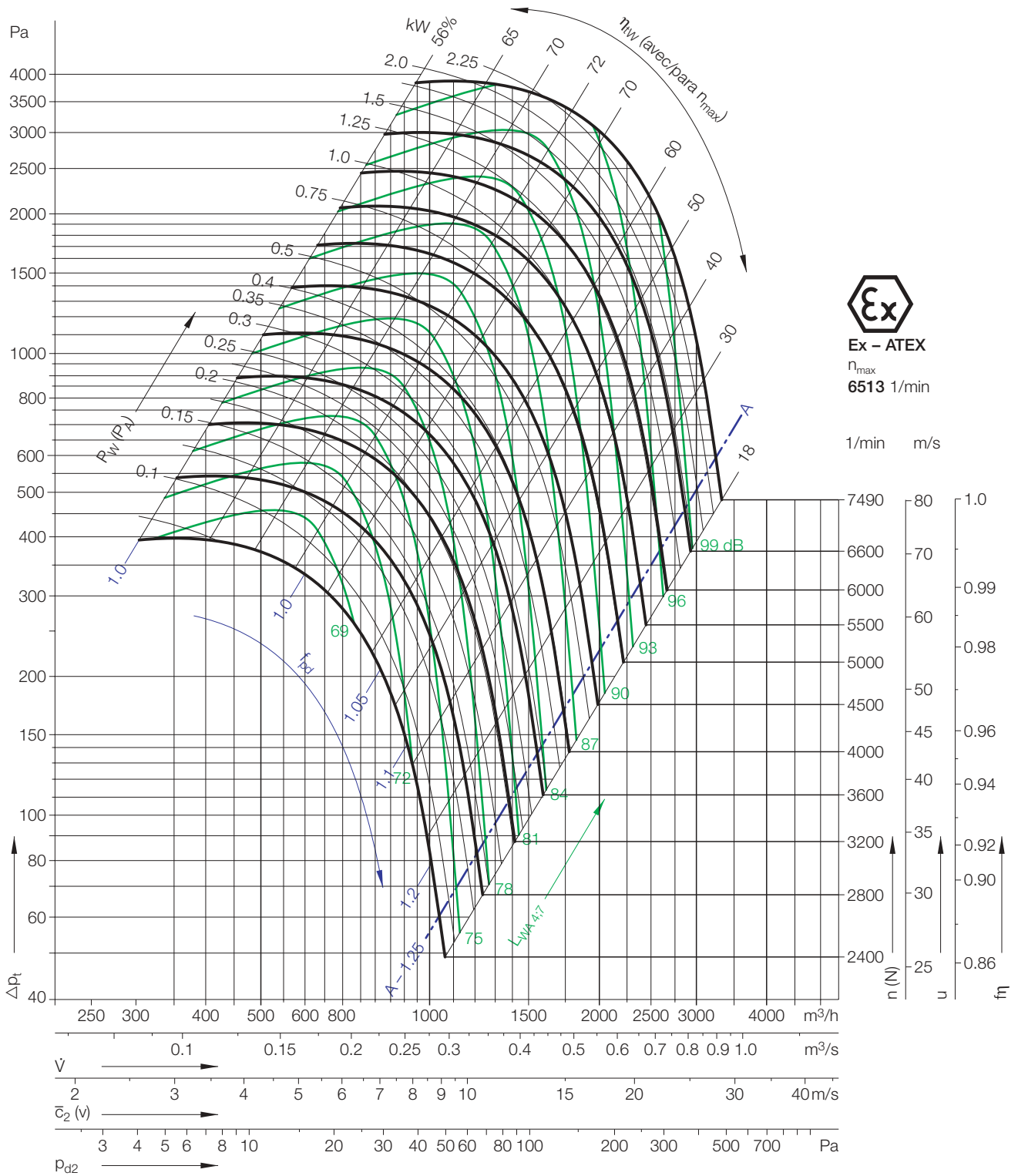
alle Typen zulässig

all types suitable

$\rho_1 = 1.2 \text{ kg/m}^3$

Daten in Genauigkeitsklasse 2 nach DIN 24166

Performance data to DIN 24166 Class 2



Ex - ATEX
 n_{max}
6513 1/min

1/min m/s

7490
6600
6000
5500
5000
4500
4000
3600
3200
2800
2400

80
70
60
50
45
40
35
30
25

1.0
0.99
0.98
0.96
0.94
0.92
0.90
0.86

n (N) u f_m

Formelzeichen / Einheiten siehe Seite 23

Formulae / Units see page 23

$D = 204 \text{ mm}$	Lauferrad Durchmesser	Impeller diameter
$z = 11$	Schaufelzahl	Number of Blades
$J = 0.010 \text{ kgm}^2$	Massenträgheitsmoment	Moment of Inertia
$\Delta p_{fa} = \Delta p_1 - p_{d2}$	statische Druckerhöhung bei Kanalanschluss	Static pressure – ducted
$\Delta p_{fa} = \Delta p_1 - f_{pd} \times p_{d2}$	Druckerhöhung frei ausblasend	Available Pressure – free discharge

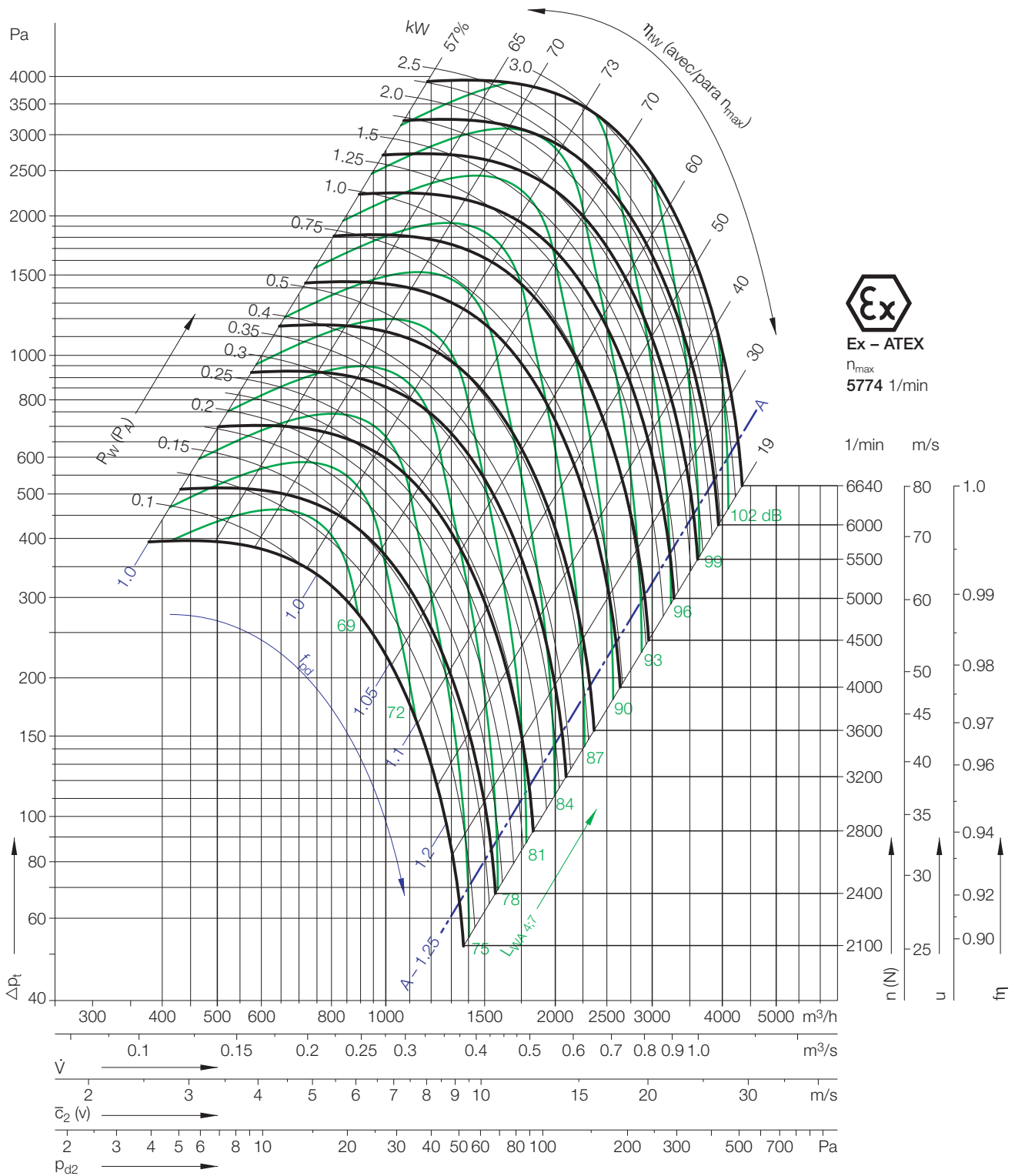
alle Typen zulässig

all types suitable

$\rho_1 = 1.2 \text{ kg/m}^3$

Daten in Genauigkeitsklasse 2 nach DIN 24166

Performance data to DIN 24166 Class 2



Ex - ATEX
 n_{max}
5774 1/min

1/min m/s

6640 80 1.0
 6000 70 0.99
 5500 60 0.98
 5000 50 0.97
 4500 45 0.96
 4000 40 0.94
 3600 35 0.92
 3200 30 0.90
 2800 25 0.90
 2400 25 0.90
 2100 25 0.90

Formelzeichen / Einheiten siehe Seite 23

Formulae / Units see page 23

$D = 230 \text{ mm}$	Laufreddurchmesser	Impeller diameter
$z = 11$	Schaufelzahl	Number of Blades
$J = 0.015 \text{ kgm}^2$	Massenträgheitsmoment	Moment of Inertia
$\Delta p_{fa} = \Delta p_t - p_{d2}$	statische Druckerhöhung bei Kanalanschluss	Static pressure – ducted
$\Delta p_{fa} = \Delta p_t - f_{pd} \times p_{d2}$	Druckerhöhung frei ausblasend	Available Pressure – free discharge

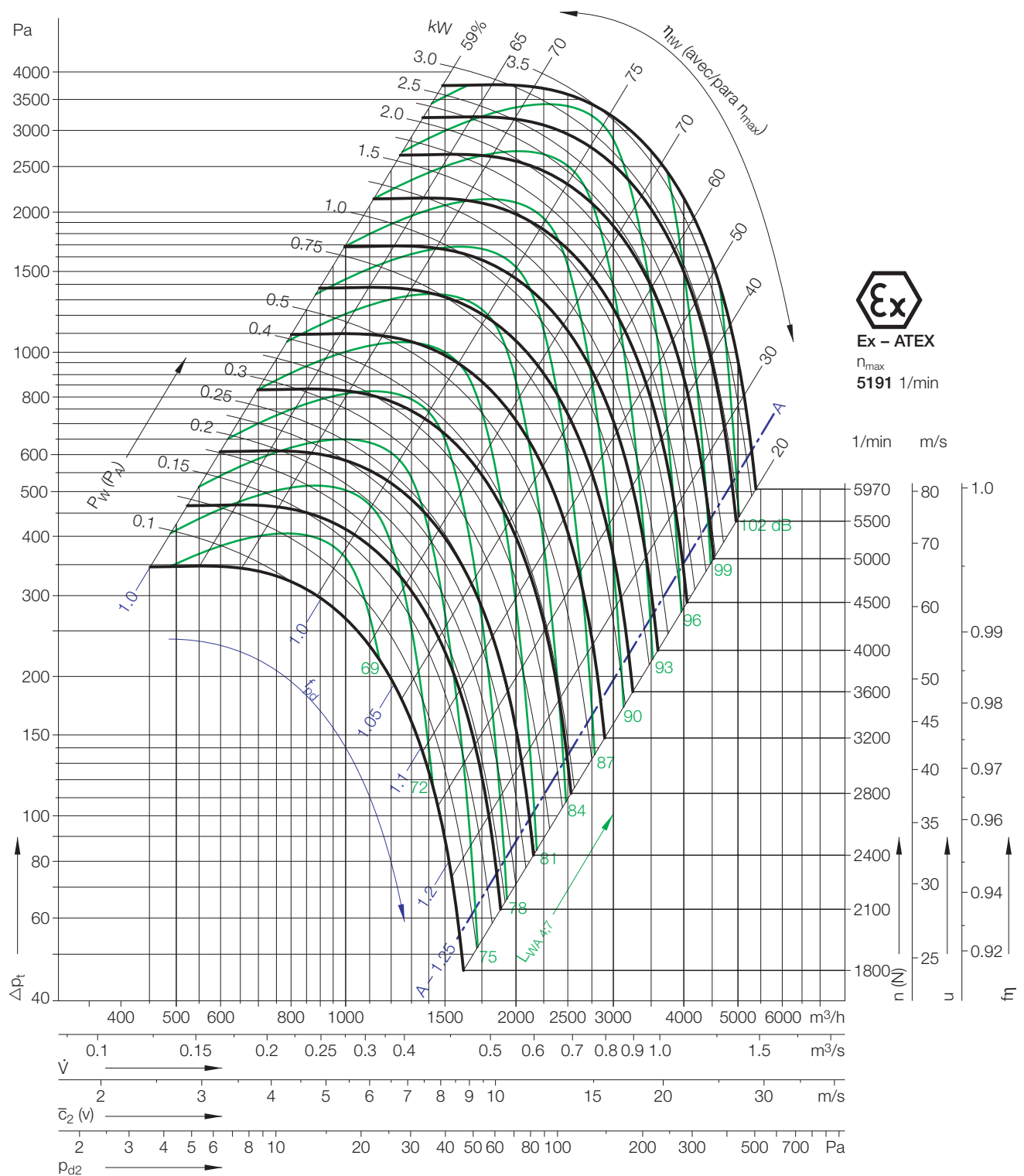
alle Typen zulässig

all types suitable

$\rho_1 = 1.2 \text{ kg/m}^3$

Daten in Genauigkeitsklasse 2 nach DIN 24166

Performance data to DIN 24166 Class 2



Formelzeichen / Einheiten siehe Seite 23

Formulae / Units see page 23

D = 256 mm	Laufreddurchmesser	Impeller diameter
z = 11	Schaufelzahl	Number of Blades
J = 0.026 kgm^2	Massenträgheitsmoment	Moment of Inertia
$\Delta p_{fa} = \Delta p_t - p_{d2}$	statische Druckerhöhung bei Kanalanschluss	Static pressure – ducted
$\Delta p_{fa} = \Delta p_t - f_{pd} \times p_{d2}$	Druckerhöhung frei ausblasend	Available Pressure – free discharge

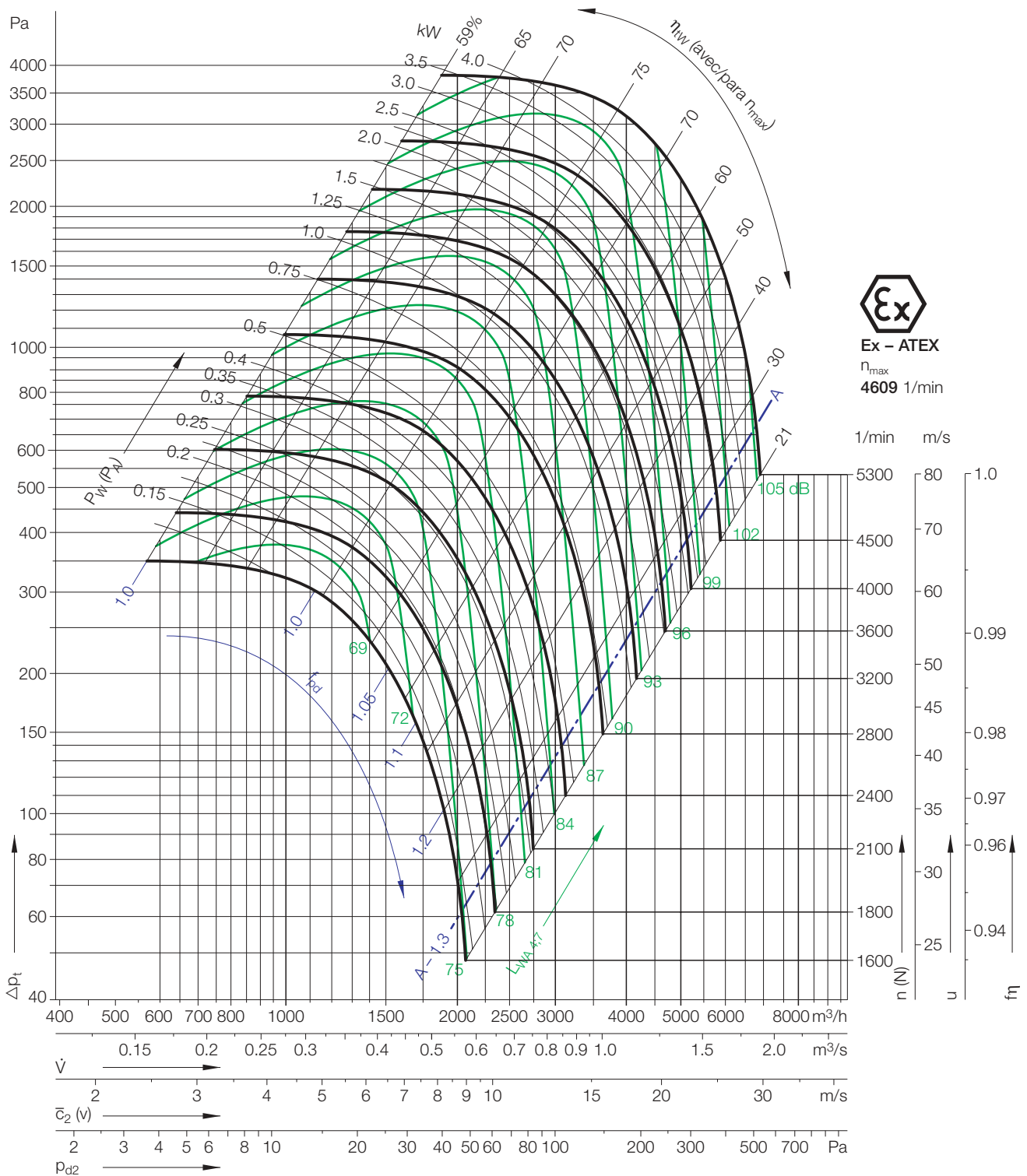
alle Typen zulässig

all types suitable

$\rho_1 = 1.2 \text{ kg/m}^3$

Daten in Genauigkeitsklasse 2 nach DIN 24166

Performance data to DIN 24166 Class 2



Formelzeichen / Einheiten siehe Seite 23

Formulae / Units see page 23

$D = 288 \text{ mm}$	Laufreddurchmesser	Impeller diameter
$z = 11$	Schaufelzahl	Number of Blades
$J = 0.041 \text{ kgm}^2$	Massenträgheitsmoment	Moment of Inertia
$\Delta p_{fa} = \Delta p_t - p_{d2}$	statische Druckerhöhung bei Kanalanschluss	Static pressure – ducted
$\Delta p_{fa} = \Delta p_t - f_{pd} \times p_{d2}$	Druckerhöhung frei ausblasend	Available Pressure – free discharge

RER..-0315

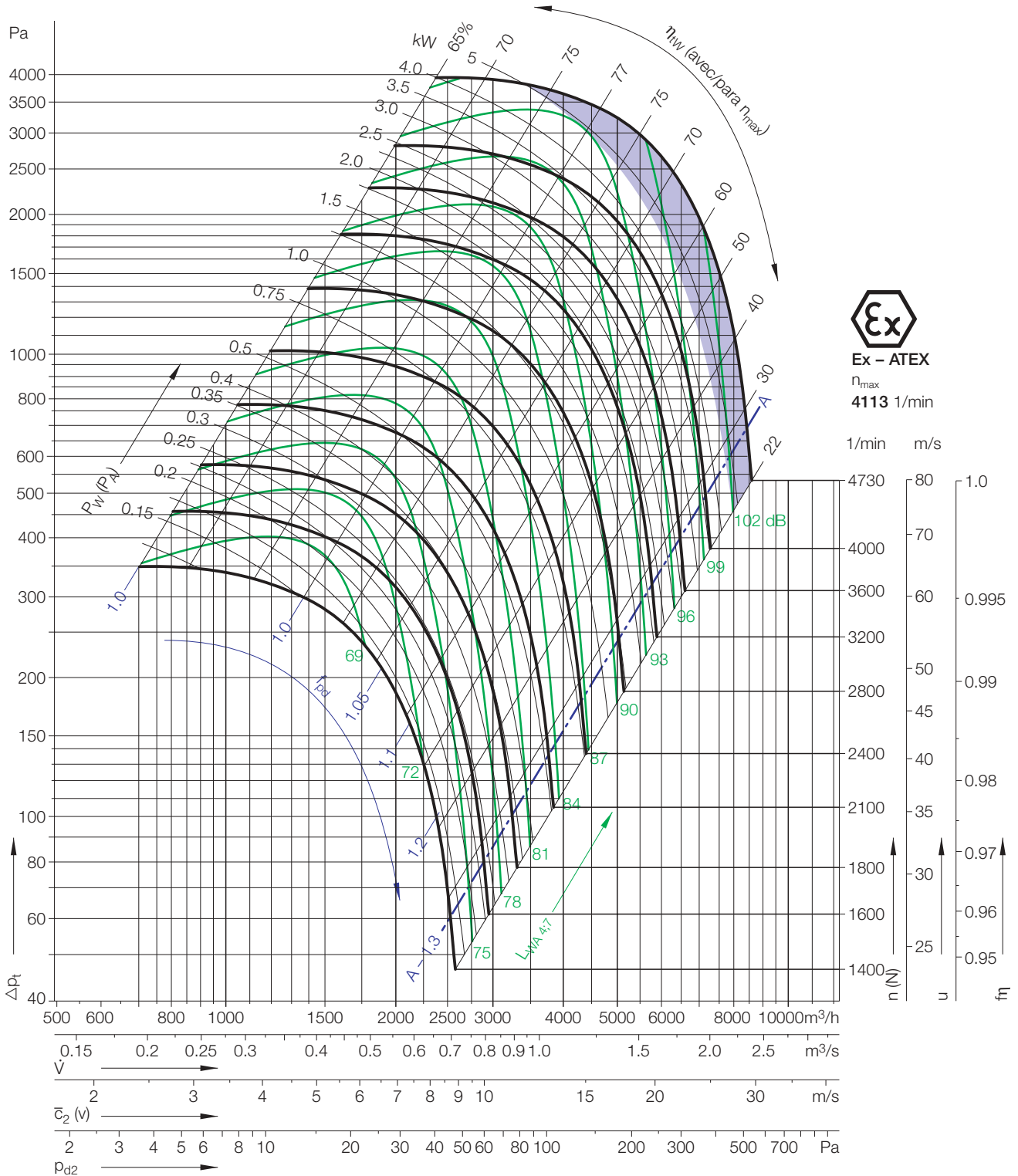
alle Typen zulässig
 nur RER 13-/17- zulässig

all types suitable
 RER 13-/17- only

$\rho_1 = 1.2 \text{ kg/m}^3$

Daten in Genauigkeitsklasse 1 nach DIN 24166
Farbige Kennfeld-Bereiche beachten!

Performance data to DIN 24166 Class 1
Please note coloured areas!



Formelzeichen / Einheiten siehe Seite 23

Formulae / Units see page 23

D = 323 mm	Laufraddurchmesser	Impeller diameter
z = 12	Schaufelzahl	Number of Blades
J = 0.063 kgm^2	Massenträgheitsmoment	Moment of Inertia
$\Delta p_{fa} = \Delta p_t - p_{d2}$	statische Druckerhöhung bei Kanalanschluss	Static pressure – ducted
$\Delta p_{fa} = \Delta p_t - f_{pd} \times p_{d2}$	Druckerhöhung frei ausblasend	Available Pressure – free discharge

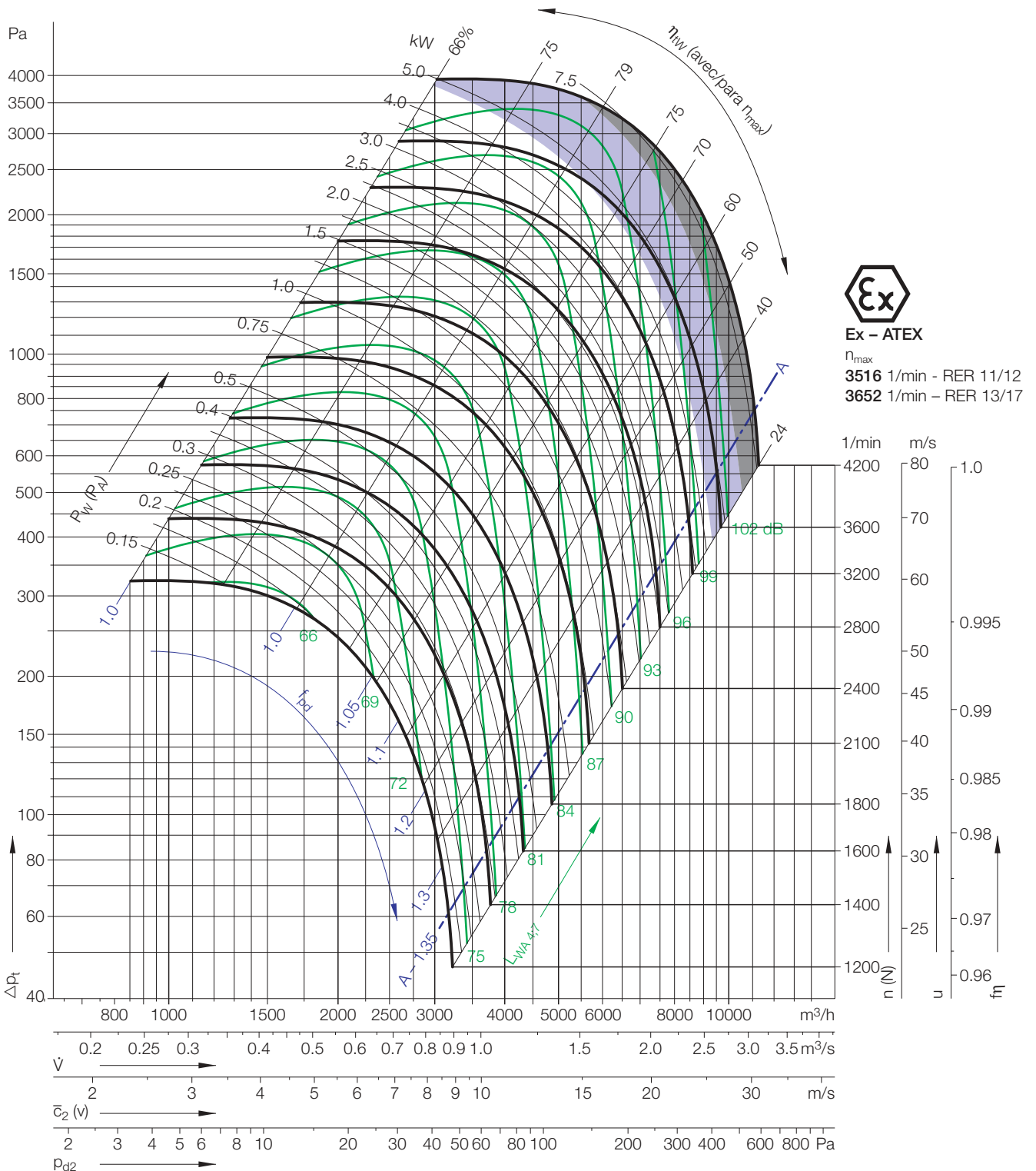
alle Typen zulässig
 nur RER 13-/17- zulässig
 in diesem Bereich nicht einsetzen

all types suitable
 RER 13-/17- only
 do not use in this area

$\rho_1 = 1.2 \text{ kg/m}^3$

Daten in Genauigkeitsklasse 1 nach DIN 24166
Farbige Kennfeld-Bereiche beachten!

Performance data to DIN 24166 Class 1
Please note coloured areas!



Ex - ATEX

n_{max}
3516 1/min - RER 11/12
3652 1/min - RER 13/17

Formelzeichen / Einheiten siehe Seite 23

Formulae / Units see page 23

$D = 363 \text{ mm}$	Laufreddurchmesser	Impeller diameter
$z = 12$	Schaufelzahl	Number of Blades
$J = 0.11 \text{ kgm}^2$	Massenträgheitsmoment	Moment of Inertia
$\Delta p_{fa} = \Delta p_t - p_{d2}$	statische Druckerhöhung bei Kanalanschluss	Static pressure – ducted
$\Delta p_{fa} = \Delta p_t - f_{pd} \times p_{d2}$	Druckerhöhung frei ausblasend	Available Pressure – free discharge

RER..-0400

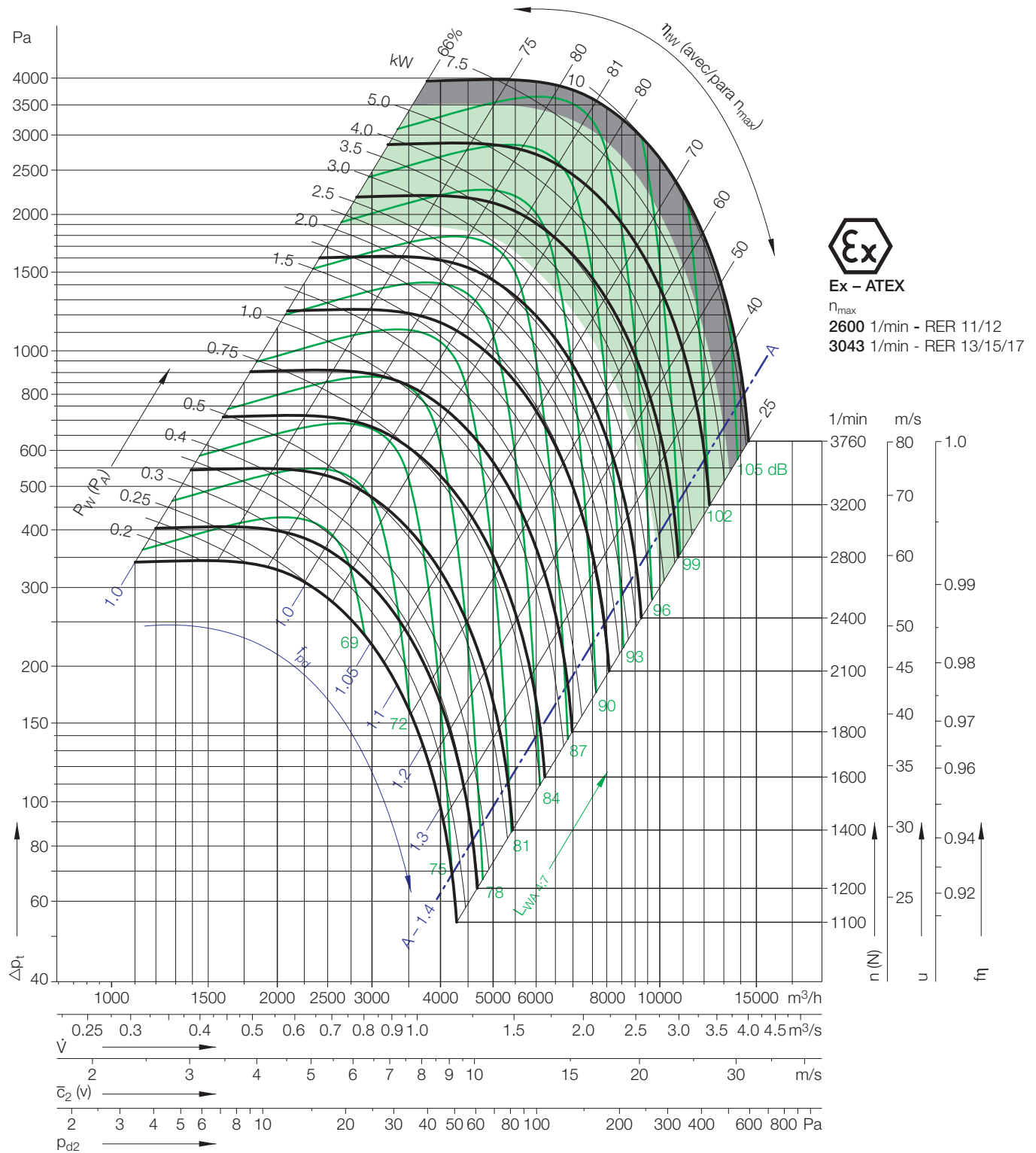
alle Typen zulässig
 nur RER 13-/15-/17- zulässig
 in diesem Bereich nicht einsetzen

all types suitable
 RER 13-/15-/17- only
 do not use in this area

$\rho_1 = 1.2 \text{ kg/m}^3$

Daten in Genauigkeitsklasse 1 nach DIN 24166
Farbige Kennfeld-Bereiche beachten!

Performance data to DIN 24166 Class 1
Please note coloured areas!



Formelzeichen / Einheiten siehe Seite 23

Formulae / Units see page 23

$D = 406 \text{ mm}$	Lauerraddurchmesser	Impeller diameter
$z = 12$	Schaufelzahl	Number of Blades
$J = 0.165 \text{ kgm}^2$	Massenträgheitsmoment	Moment of Inertia
$\Delta p_{fa} = \Delta p_t - p_{d2}$	statische Druckerhöhung bei Kanalanschluss	Static pressure – ducted
$\Delta p_{fa} = \Delta p_t - f_{pd} \times p_{d2}$	Druckerhöhung frei ausblasend	Available Pressure – free discharge

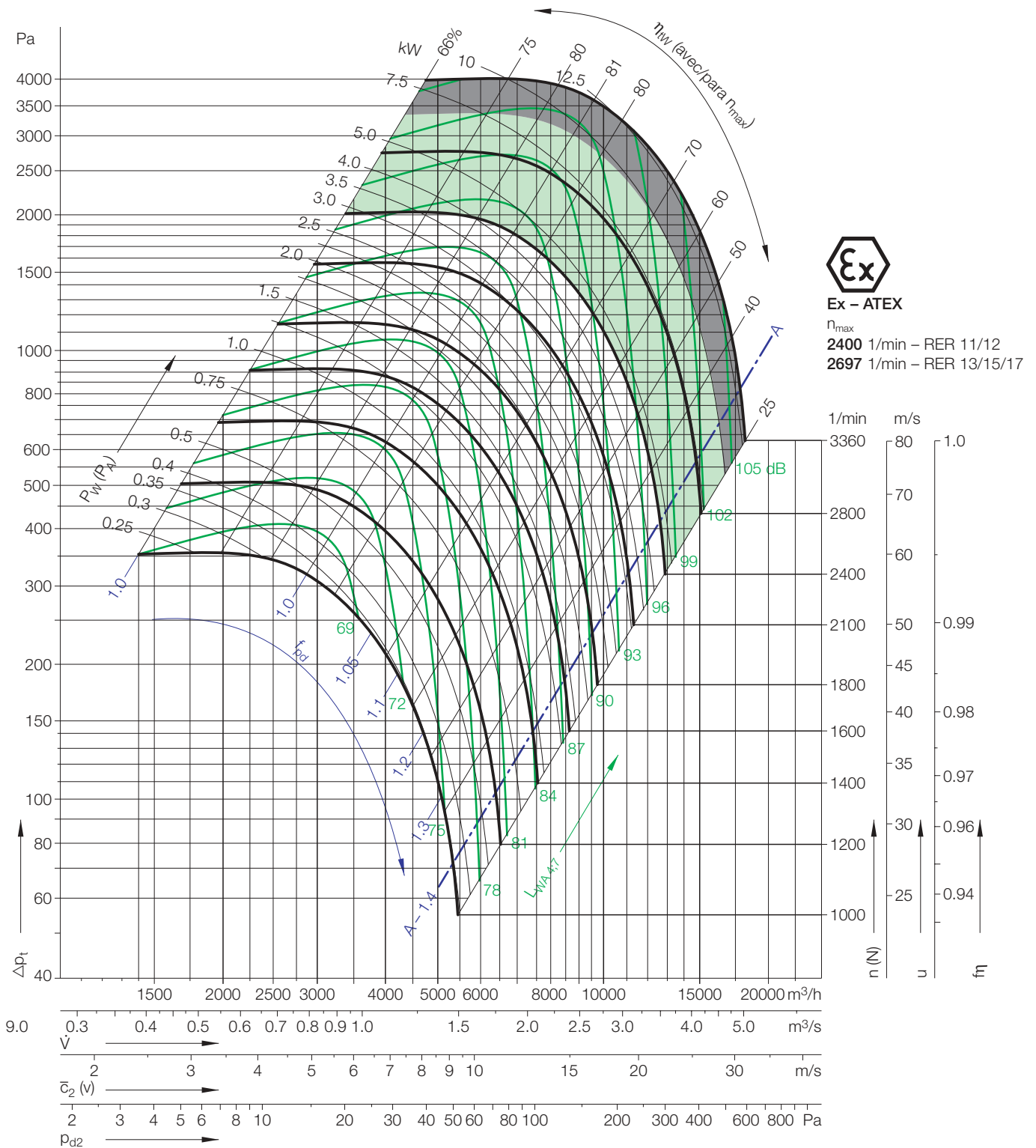
alle Typen zulässig
 nur RER 13-/15-/17- zulässig
 in diesem Bereich nicht einsetzen

all types suitable
 RER 13-/15-/17- only
 do not use in this area

$\rho_1 = 1.2 \text{ kg/m}^3$

Daten in Genauigkeitsklasse 1 nach DIN 24166
Farbige Kennfeld-Bereiche beachten!

Performance data to DIN 24166 Class 1
Please note coloured areas!



Formelzeichen / Einheiten siehe Seite 23

Formulae / Units see page 23

D = 455 mm	Laurraddurchmesser	Impeller diameter
z = 12	Schaufelzahl	Number of Blades
J = 0.30 kgm ²	Massenträgheitsmoment	Moment of Inertia
$\Delta p_{fa} = \Delta p_t - p_{d2}$	statische Druckerhöhung bei Kanalanschluss	Static pressure - ducted
$\Delta p_{fa} = \Delta p_t - f_{pd} \times p_{d2}$	Druckerhöhung frei ausblasend	Available Pressure - free discharge

RER..-0500

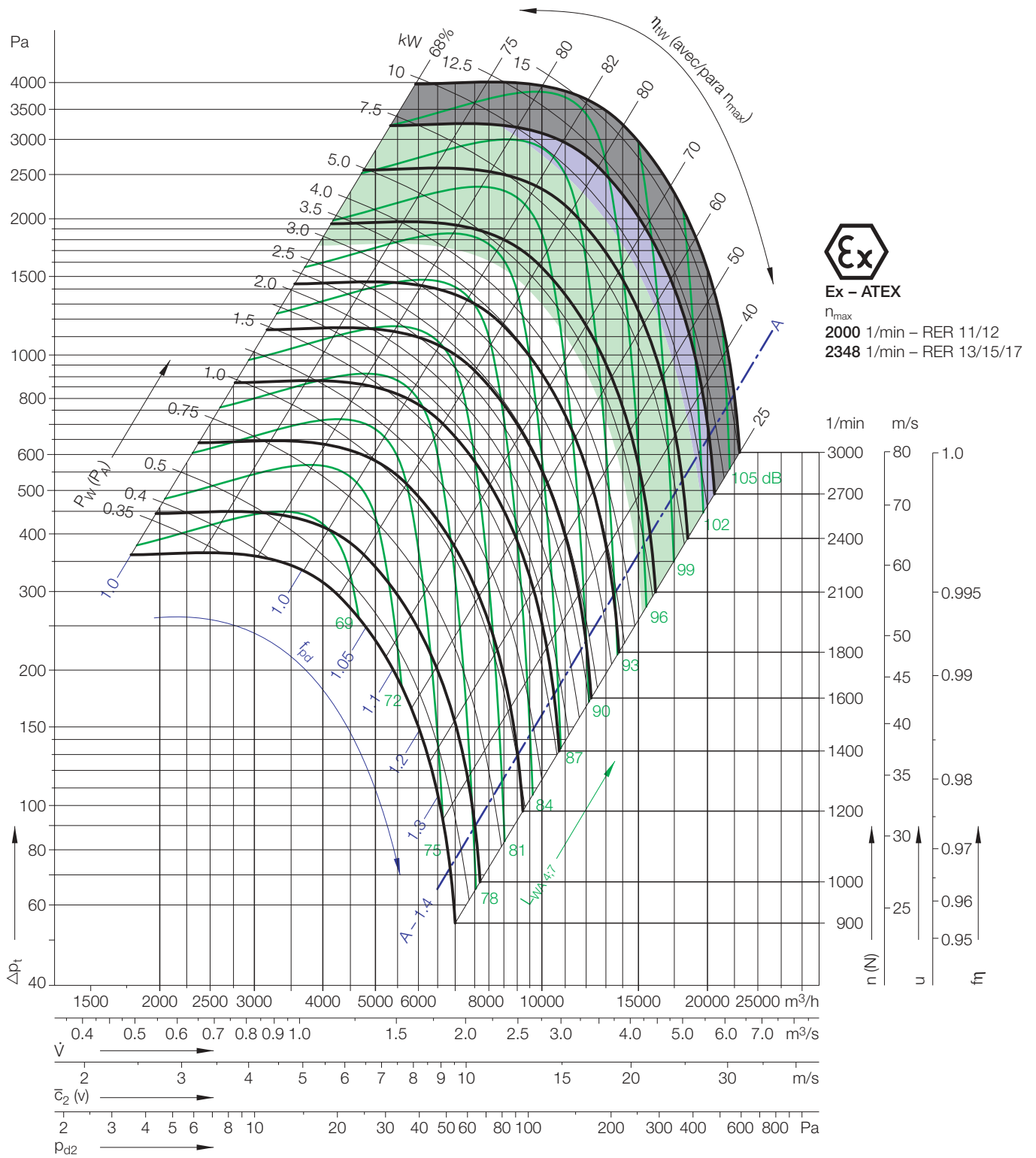
- alle Typen zulässig
- nur RER 13-/15-/17- zulässig
- nur RER 13-/17- zulässig
- in diesem Bereich nicht einsetzen

- all types suitable
- RER 13-/15-/17- only
- RER 13-/17- only
- do not use in this area

$\rho_1 = 1.2 \text{ kg/m}^3$

Daten in Genauigkeitsklasse 1 nach DIN 24166
Farbige Kennfeld-Bereiche beachten!

Performance data to DIN 24166 Class 1
Please note coloured areas!



Ex - ATEX

n_{max}

2000 1/min - RER 11/12

2348 1/min - RER 13/15/17

Formelzeichen / Einheiten siehe Seite 23

Formulae / Units see page 23

D = 510mm	Lauerrad Durchmesser	Impeller diameter
z = 12	Schaufelzahl	Number of Blades
J = 0.45 kgm ²	Massenträgheitsmoment	Moment of Inertia
$\Delta p_{fa} = \Delta p_t - p_{d2}$	statische Druckerhöhung bei Kanalanschluss	Static pressure - ducted
$\Delta p_{fa} = \Delta p_t - f_{pd} \times p_{d2}$	Druckerhöhung frei ausblasend	Available Pressure - free discharge

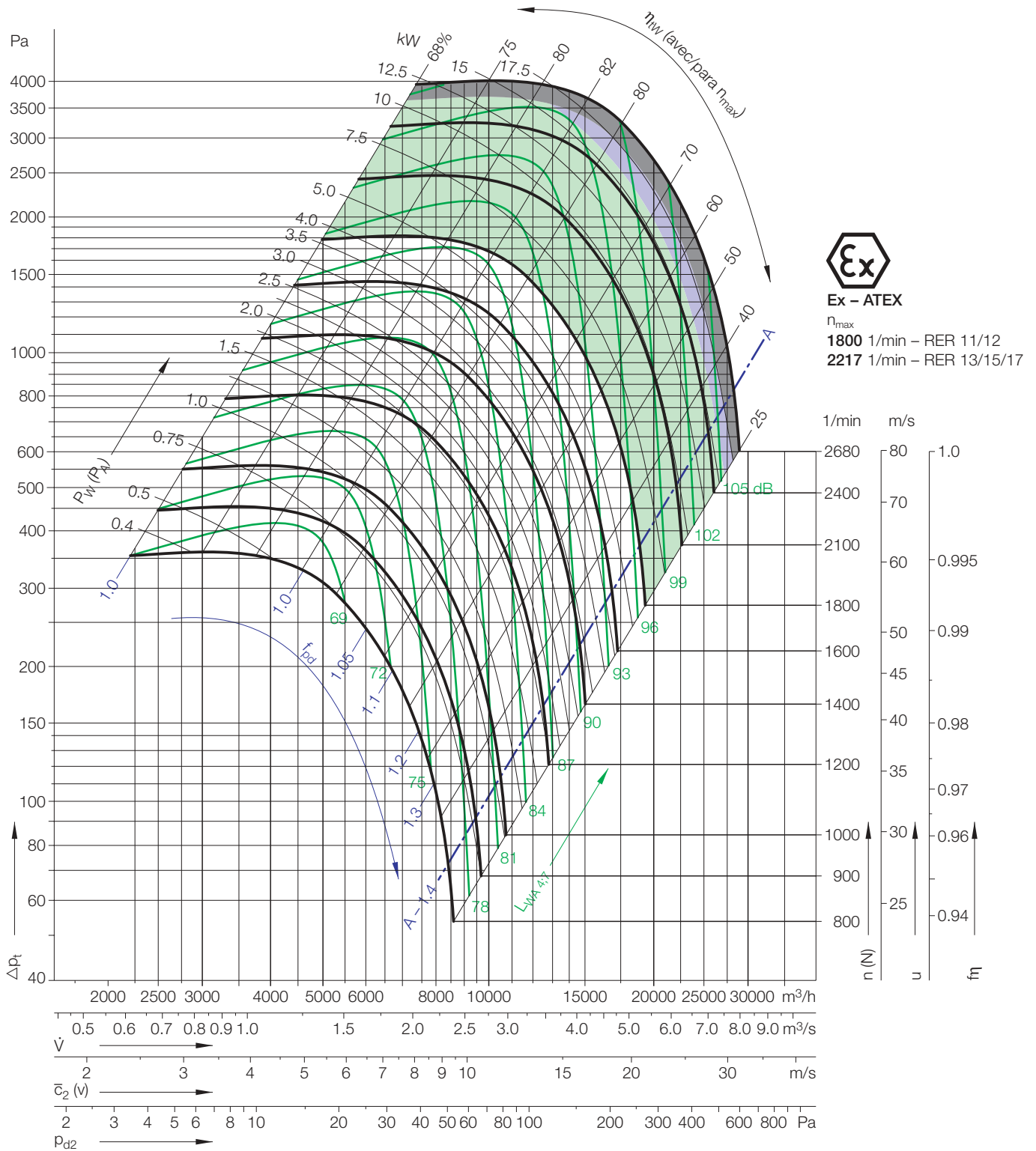
- alle Typen zulässig
- nur RER 13-/15-/17- zulässig
- nur RER 13-/17- zulässig
- in diesem Bereich nicht einsetzen

- all types suitable
- RER 13-/15-/17- only
- RER 13-/17- only
- do not use in this area

$\rho_1 = 1.2 \text{ kg/m}^3$

Daten in Genauigkeitsklasse 1 nach DIN 24166
Farbige Kennfeld-Bereiche beachten!

Performance data to DIN 24166 Class 1
Please note coloured areas!



Ex - ATEX

n_{max}
 1800 1/min - RER 11/12
 2217 1/min - RER 13/15/17

Formelzeichen / Einheiten siehe Seite 23

Formulae / Units see page 23

D = 570 mm	Laufraddurchmesser	Impeller diameter
z = 12	Schaufelzahl	Number of Blades
J = 0.85 kgm^2	Massenträgheitsmoment	Moment of Inertia
$\Delta p_{fa} = \Delta p_t - p_{d2}$	statische Druckerhöhung bei Kanalanschluss	Static pressure - ducted
$\Delta p_{fa} = \Delta p_t - f_{pd} \times p_{d2}$	Druckerhöhung frei ausblasend	Available Pressure - free discharge

RER..-0630

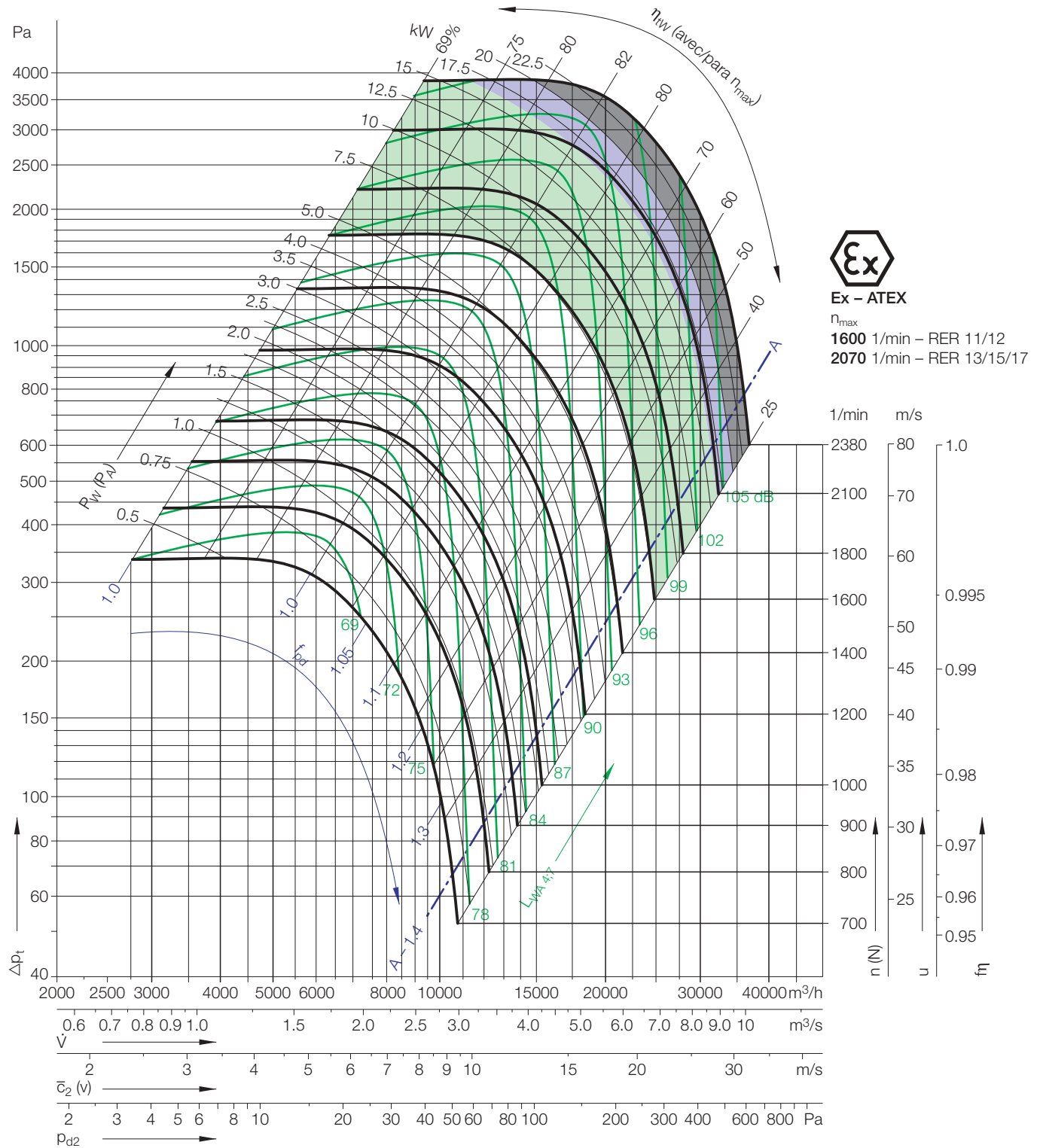
- alle Typen zulässig
- nur RER 13-/15-/17- zulässig
- nur RER 13-/17- zulässig
- in diesem Bereich nicht einsetzen

- all types suitable
- RER 13-/15-/17- only
- RER 13-/17- only
- do not use in this area

$\rho_1 = 1.2 \text{ kg/m}^3$

Daten in Genauigkeitsklasse 1 nach DIN 24166
Farbige Kennfeld-Bereiche beachten!

Performance data to DIN 24166 Class 1
Please note coloured areas!



Ex - ATEX

n_{max}
 1600 1/min - RER 11/12
 2070 1/min - RER 13/15/17

Formelzeichen / Einheiten siehe Seite 23

Formulae / Units see page 23

D = 640 mm	Laufreddurchmesser	Impeller diameter
z = 12	Schaufelzahl	Number of Blades
J = 1.2 kgm^2	Massenträgheitsmoment	Moment of Inertia
$\Delta p_{fa} = \Delta p_t - p_{d2}$	statische Druckerhöhung bei Kanalanschluss	Static pressure - ducted
$\Delta p_{fa} = \Delta p_t - f_{pd} \times p_{d2}$	Druckerhöhung frei ausblasend	Available Pressure - free discharge

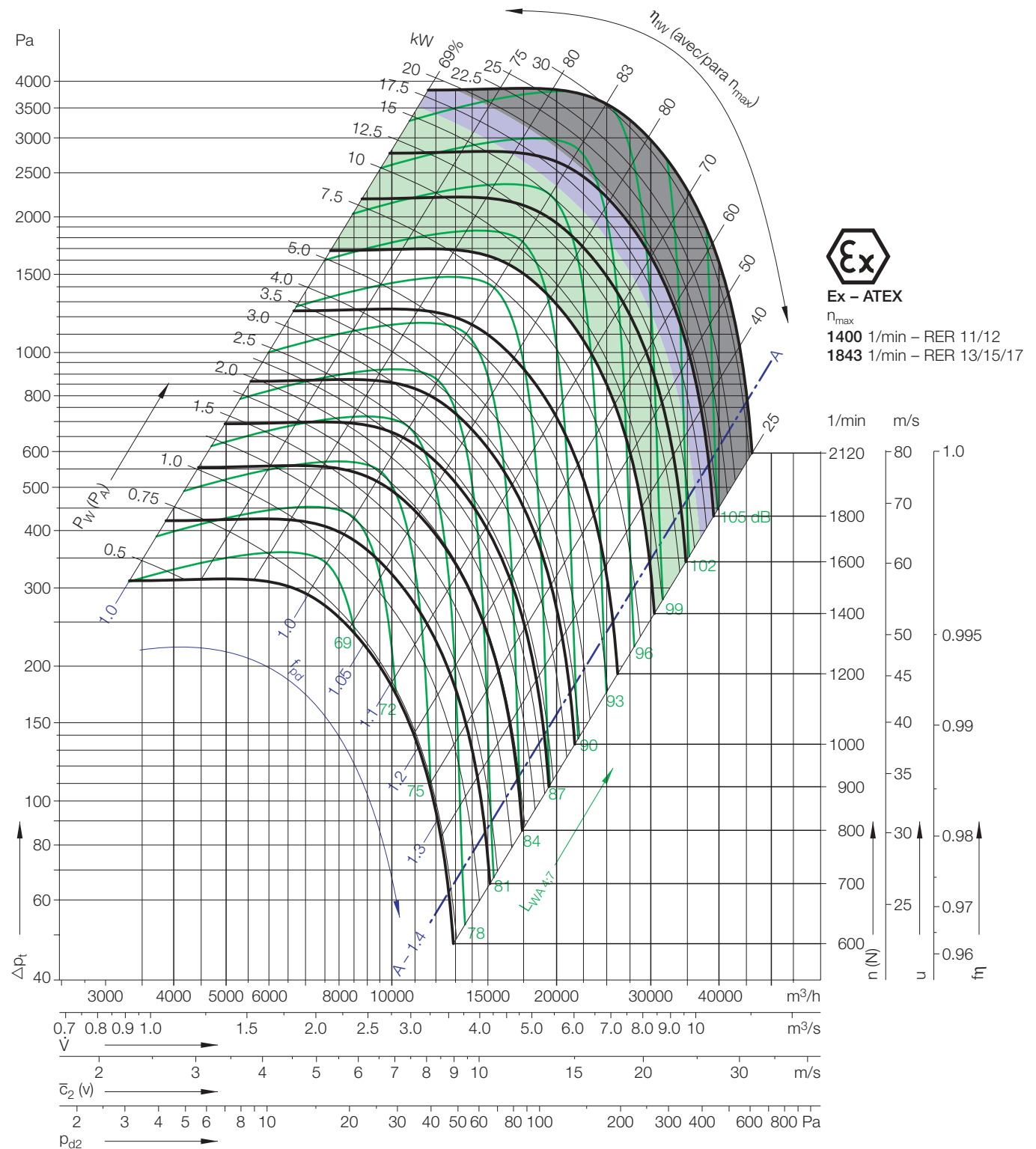
- alle Typen zulässig
- nur RER 13-/15-/17- zulässig
- nur RER 13-/17- zulässig
- in diesem Bereich nicht einsetzen

- all types suitable
- RER 13-/15-/17- only
- RER 13-/17- only
- do not use in this area

$\rho_1 = 1.2 \text{ kg/m}^3$

Daten in Genauigkeitsklasse 1 nach DIN 24166
Farbige Kennfeld-Bereiche beachten!

Performance data to DIN 24166 Class 1
Please note coloured areas!



Ex - ATEX

n_{max}
 1400 1/min - RER 11/12
 1843 1/min - RER 13/15/17

Formelzeichen / Einheiten siehe Seite 23

Formulae / Units see page 23

$D = 718 \text{ mm}$	Laurraddurchmesser	Impeller diameter
$z = 12$	Schaufelzahl	Number of Blades
$J = 2.4 \text{ kgm}^2$	Massenträgheitsmoment	Moment of Inertia
$\Delta p_{fa} = \Delta p_t - p_{d2}$	statische Druckerhöhung bei Kanalanschluss	Static pressure - ducted
$\Delta p_{fa} = \Delta p_t - f_{pd} \times p_{d2}$	Druckerhöhung frei ausblasend	Available Pressure - free discharge

RER..-0800

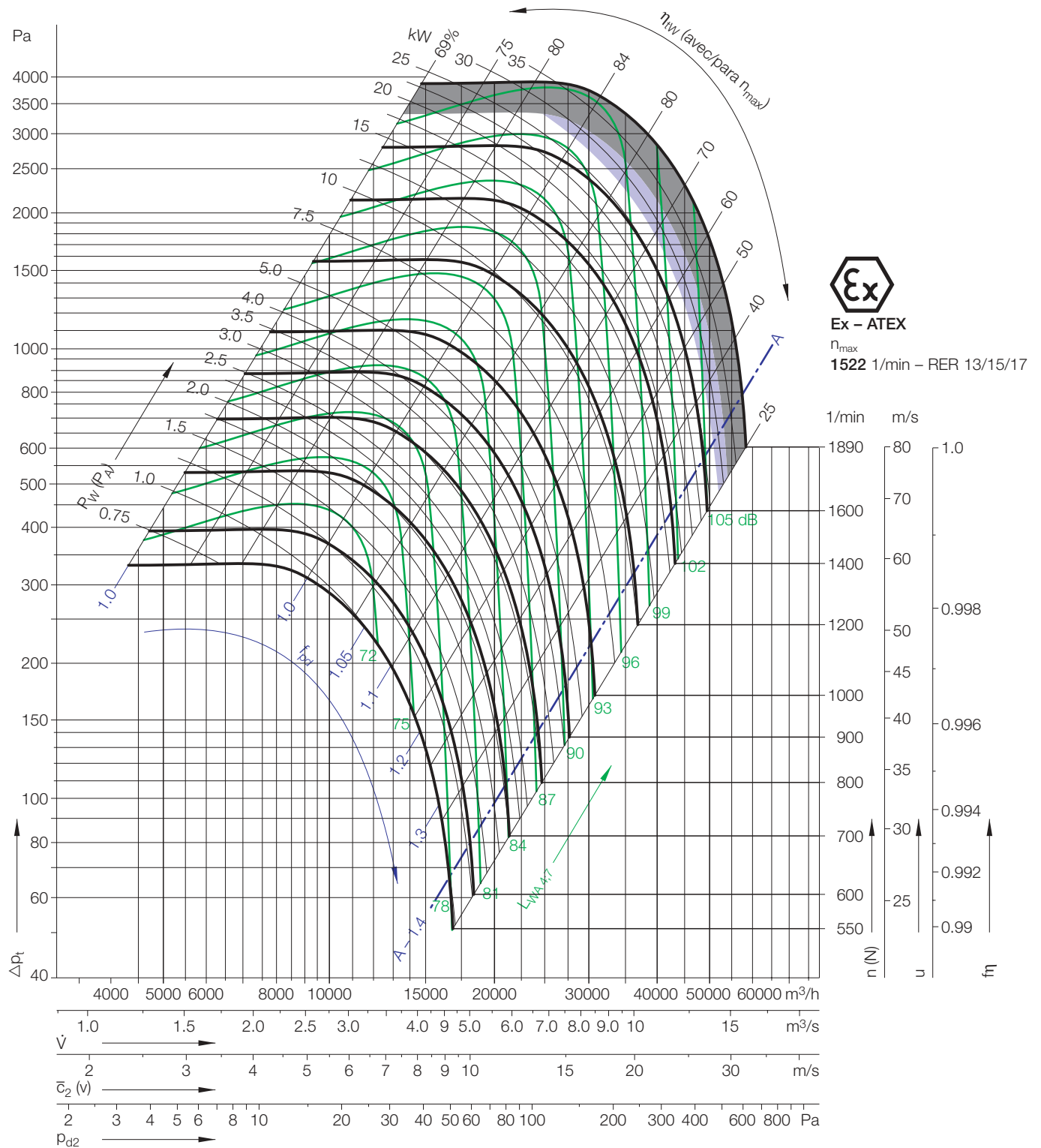
- alle Typen zulässig
- nur RER 13-/17- zulässig
- in diesem Bereich nicht einsetzen

- all types suitable
- RER 13-/17- only
- do not use in this area

$\rho_1 = 1.2 \text{ kg/m}^3$

Daten in Genauigkeitsklasse 1 nach DIN 24166
Farbige Kennfeld-Bereiche beachten!

Performance data to DIN 24166 Class 1
Please note coloured areas!



Ex - ATEX
 n_{max}
1522 1/min - RER 13/15/17

Formelzeichen / Einheiten siehe Seite 23

Formulae / Units see page 23

D = 808 mm	Laufraddurchmesser	Impeller diameter
z = 12	Schaufelzahl	Number of Blades
J = 3.425 kgm^2	Massenträgheitsmoment	Moment of Inertia
$\Delta p_{fa} = \Delta p_t - p_{d2}$	statische Druckerhöhung bei Kanalanschluss	Static pressure - ducted
$\Delta p_{fa} = \Delta p_t - f_{pd} \times p_{d2}$	Druckerhöhung frei ausblasend	Available Pressure - free discharge

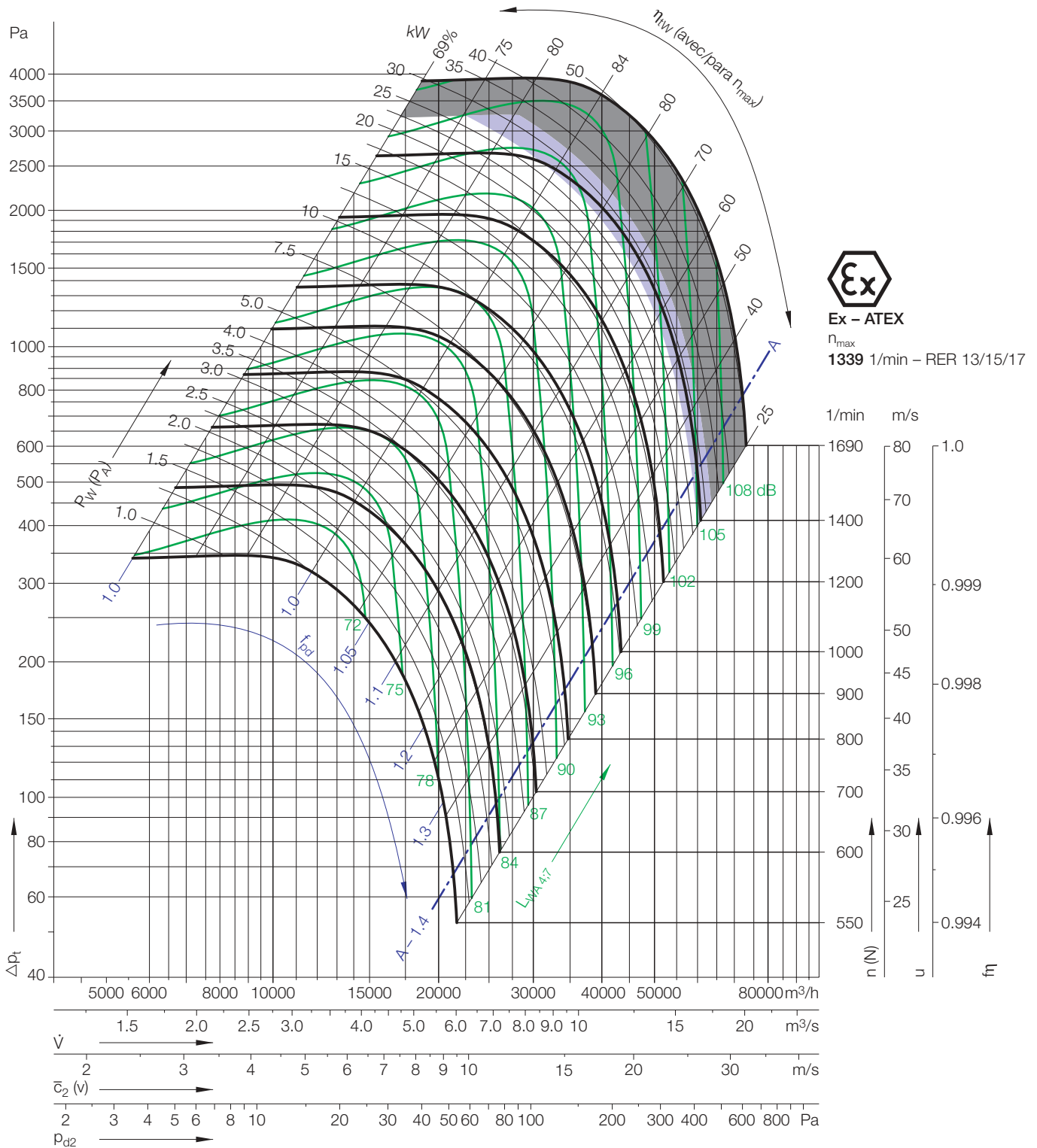
alle Typen zulässig
 nur RER 13-/17- zulässig
 in diesem Bereich nicht einsetzen

all types suitable
 RER 13-/17- only
 do not use in this area

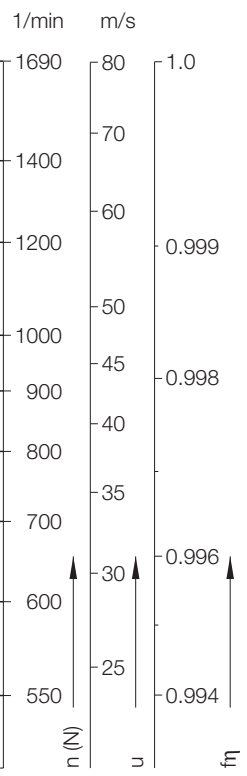
$\rho_1 = 1.2 \text{ kg/m}^3$

Daten in Genauigkeitsklasse 1 nach DIN 24166
Farbige Kennfeld-Bereiche beachten!

Performance data to DIN 24166 Class 1
Please note coloured areas!



Ex - ATEX
 n_{max}
1339 1/min - RER 13/15/17



Formelzeichen / Einheiten siehe Seite 23

Formulae / Units see page 23

D = 905 mm	Laurraddurchmesser	Impeller diameter
z = 12	Schaufelzahl	Number of Blades
J = 7.75 kgm^2	Massenträgheitsmoment	Moment of Inertia
$\Delta p_{fa} = \Delta p_t - p_{d2}$	statische Druckerhöhung bei Kanalanschluss	Static pressure - ducted
$\Delta p_{fa} = \Delta p_t - f_{pd} \times p_{d2}$	Druckerhöhung frei ausblasend	Available Pressure - free discharge

RER..-1000

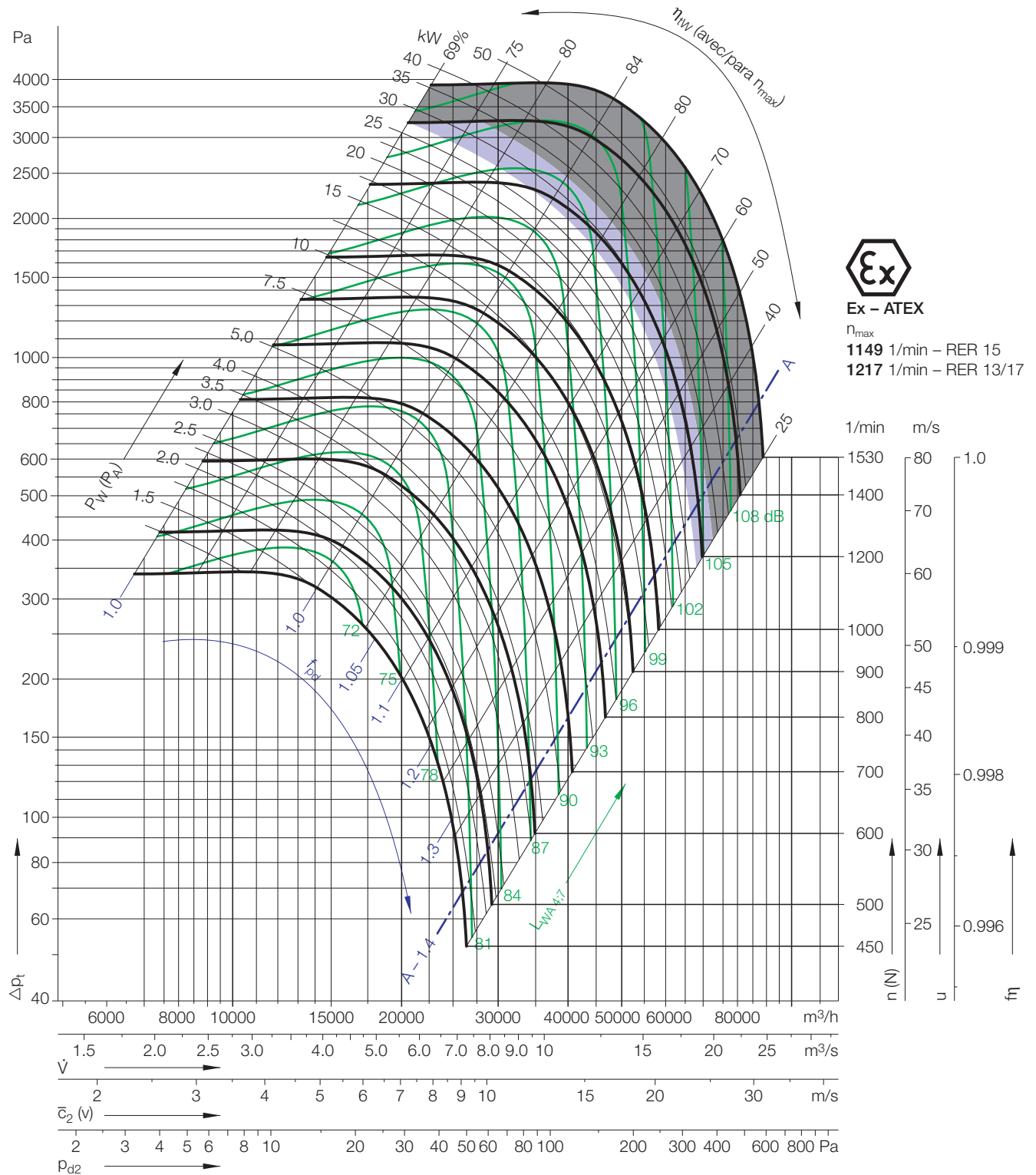
alle Typen zulässig
 nur RER 13-/17- zulässig
 in diesem Bereich nicht einsetzen

all types suitable
 RER 13-/17- only
 do not use in this area

$\rho_1 = 1.2 \text{ kg/m}^3$

Daten in Genauigkeitsklasse 1 nach DIN 24166
Farbige Kennfeld-Bereiche beachten!

Performance data to DIN 24166 Class 1
Please note coloured areas!



Ex - ATEX
 n_{max}
1149 1/min - RER 15
1217 1/min - RER 13/17

Formelzeichen / Einheiten siehe Seite 23

Formulae / Units see page 23

D = 1000 mm	Lauerraddurchmesser	Impeller diameter
z = 12	Schaufelzahl	Number of Blades
J = 11 kgm^2	Massenträgheitsmoment	Moment of Inertia
$\Delta p_{fa} = \Delta p_t - p_{d2}$	statische Druckerhöhung bei Kanalanschluss	Static pressure - ducted
$\Delta p_{fa} = \Delta p_t - f_{pd} \times p_{d2}$	Druckerhöhung frei ausblasend	Available Pressure - free discharge

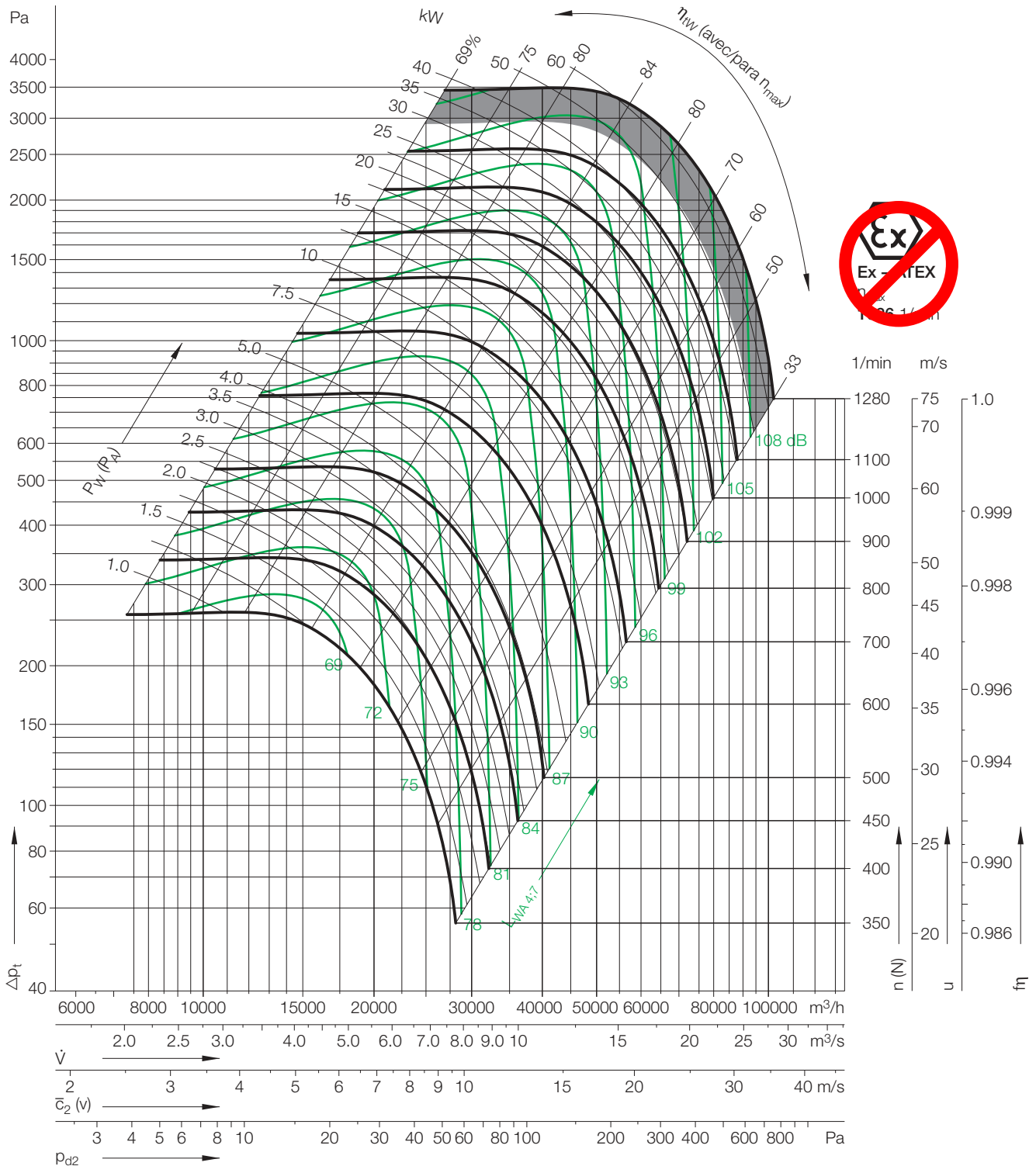
in diesem Bereich nicht einsetzen

do not use in this area

$\rho_1 = 1.2 \text{ kg/m}^3$

Daten in Genauigkeitsklasse 1 nach DIN 24166
Farbige Kennfeld-Bereiche beachten!

Performance data to DIN 24166 Class 1
Please note coloured areas!



Formelzeichen / Einheiten siehe Seite 23

Formulae / Units see page 23

D = 1120 mm	Laufreddurchmesser	Impeller diameter
z = 12	Schaufelzahl	Number of Blades
J = 16 kgm ²	Massenträgheitsmoment	Moment of Inertia
$\Delta p_{fa} = \Delta p_1 - p_{d2}$	statische Druckerhöhung bei Kanalanschluss	Static pressure – ducted
$\Delta p_{fa} = \Delta p_1 - p_{d2}$	Druckerhöhung frei ausblasend	Available Pressure – free discharge

RER 13-1250

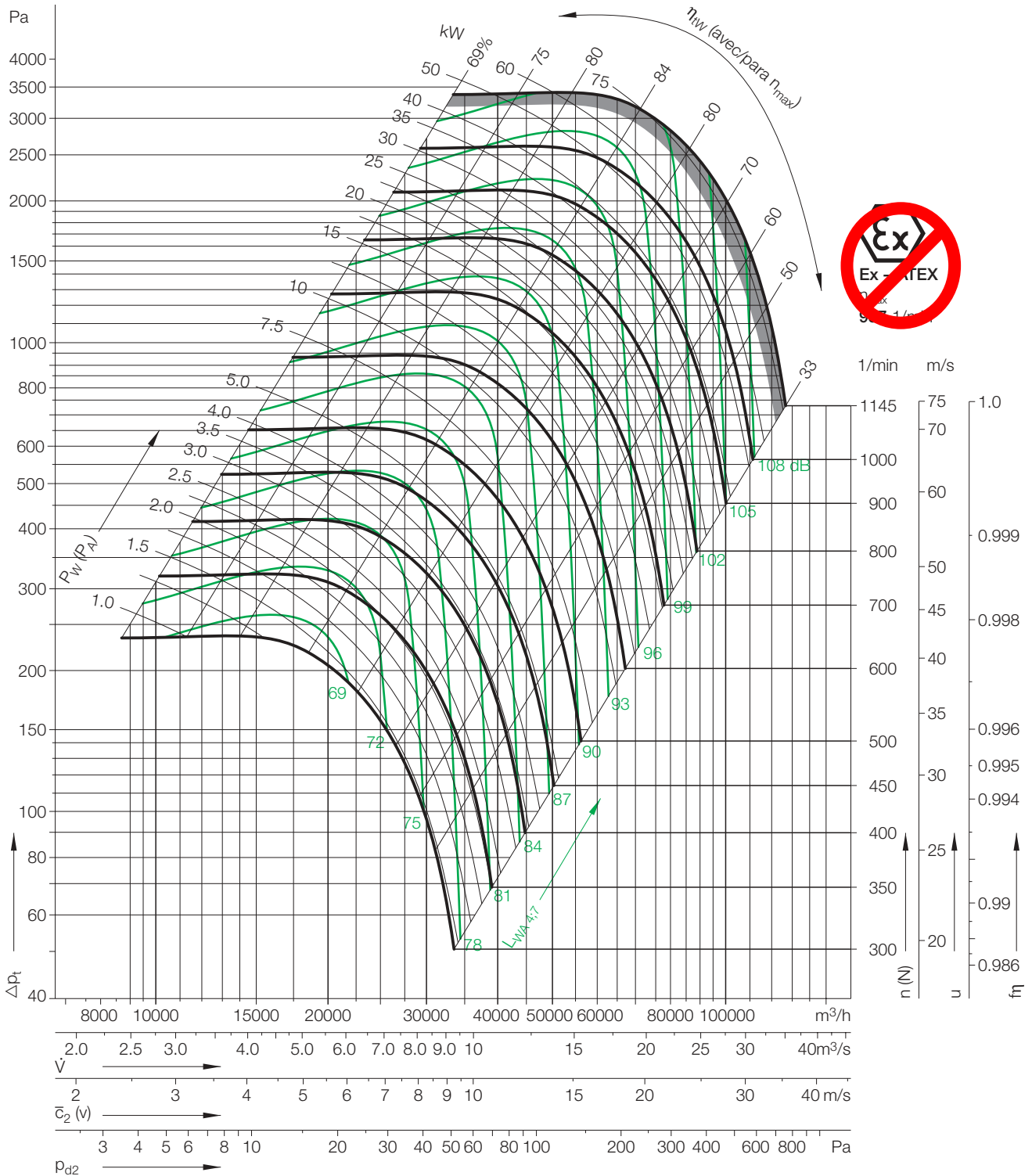
in diesem Bereich nicht einsetzen

do not use in this area

$\rho_1 = 1.2 \text{ kg/m}^3$

Daten in Genauigkeitsklasse 1 nach DIN 24166
Farbige Kennfeld-Bereiche beachten!

Performance data to DIN 24166 Class 1
Please note coloured areas!



Formelzeichen / Einheiten siehe Seite 23

Formulae / Units see page 23

D = 1250 mm	Laufraddurchmesser	Impeller diameter
z = 12	Schaufelzahl	Number of Blades
J = 31.25 kgm ²	Massenträgheitsmoment	Moment of Inertia
$\Delta p_{fa} = \Delta p_t - p_{d2}$	statische Druckerhöhung bei Kanalanschluss	Static pressure – ducted
$\Delta p_{fa} = \Delta p_t - p_{d2}$	Druckerhöhung frei ausblasend	Available Pressure – free discharge

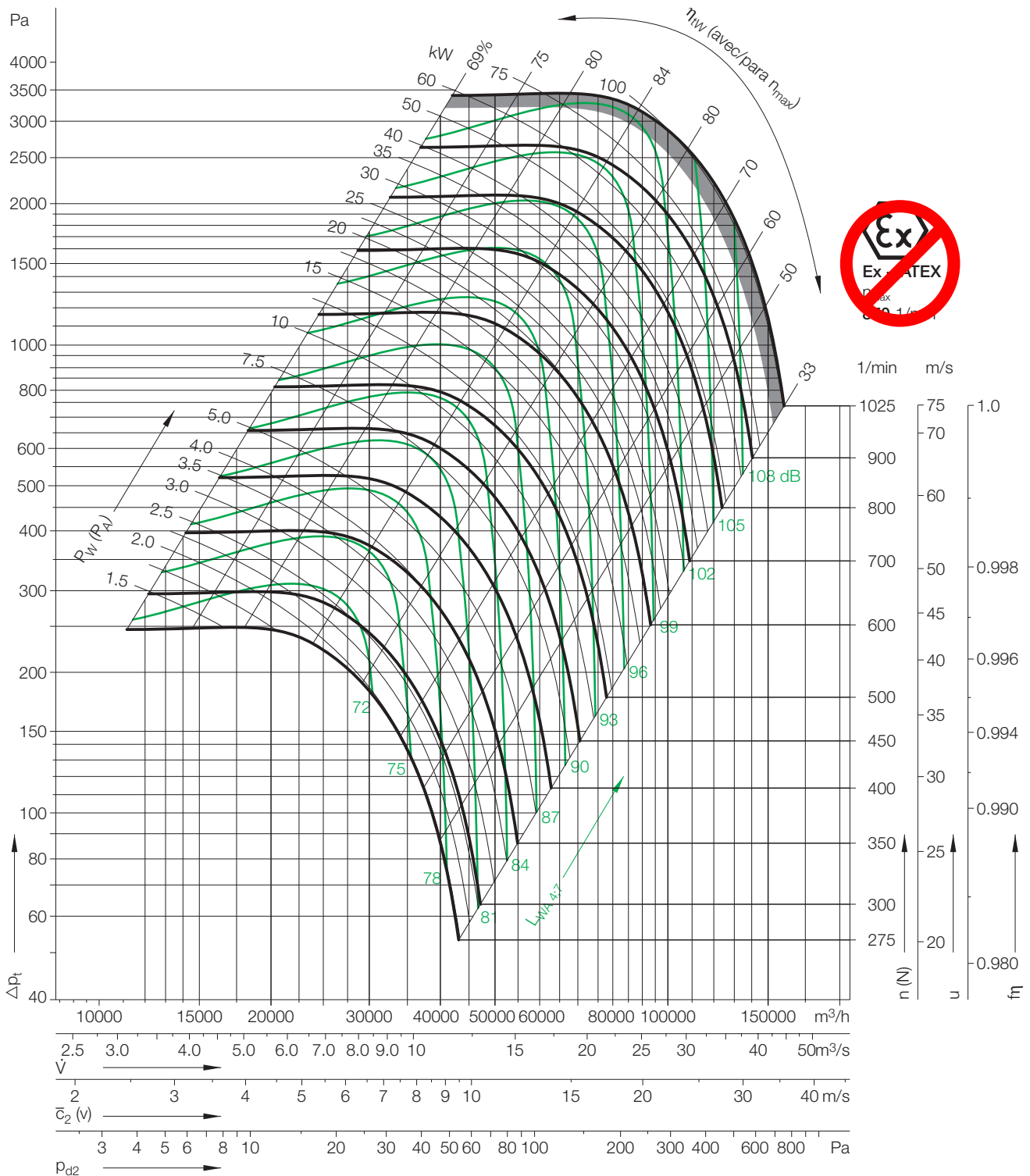
in diesem Bereich nicht einsetzen

do not use in this area

$\rho_1 = 1.2 \text{ kg/m}^3$

Daten in Genauigkeitsklasse 1 nach DIN 24166
Farbige Kennfeld-Bereiche beachten!

Performance data to DIN 24166 Class 1
Please note coloured areas!



Formelzeichen / Einheiten siehe Seite 23

Formulae / Units see page 23

D = 1400 mm	Laufreddurchmesser	Impeller diameter
z = 12	Schaufelzahl	Number of Blades
J = 60 kgm^2	Massenträgheitsmoment	Moment of Inertia
$\Delta p_{fa} = \Delta p_t - p_{d2}$	statische Druckerhöhung bei Kanalanschluss	Static pressure – ducted
$\Delta p_{fa} = \Delta p_t - p_{d2}$	Druckerhöhung frei ausblasend	Available Pressure – free discharge

RER 13-1600

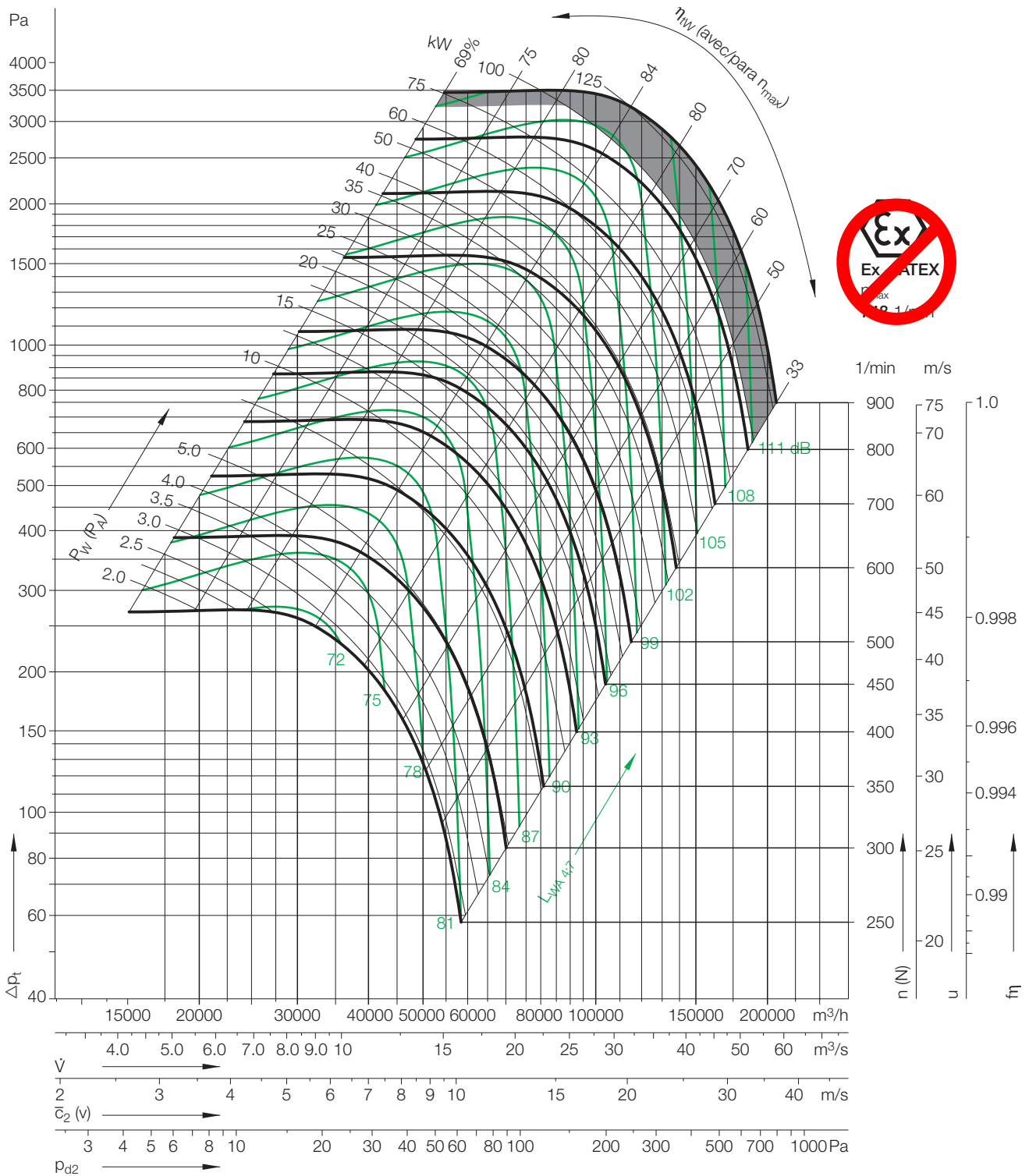
in diesem Bereich nicht einsetzen

do not use in this area

$\rho_1 = 1.2 \text{ kg/m}^3$

Daten in Genauigkeitsklasse 1 nach DIN 24166
Farbige Kennfeld-Bereiche beachten!

Performance data to DIN 24166 Class 1
Please note coloured areas!



Formelzeichen / Einheiten siehe Seite 23

Formulae / Units see page 23

D = 1600 mm	Laufreddurchmesser	Impeller diameter
z = 12	Schaufelzahl	Number of Blades
J = 93 kgm^2	Massenträgheitsmoment	Moment of Inertia
$\Delta p_{fa} = \Delta p_t - p_{d2}$	statische Druckerhöhung bei Kanalanschluss	Static pressure – ducted
$\Delta p_{fa} = \Delta p_t - p_{d2}$	Druckerhöhung frei ausblasend	Available Pressure – free discharge

		Benennung	Description
Formelzeichen Symbol	Einheit Unit	In diesem Katalog verwendete Formelzeichen	The following symbols are used in this catalogue
A-A	-	Grenze des freiausblasenden Betriebes im Kennfeld	Operational range (free discharge)
b	mm	Riemendurchbiegung unter Prüfkraft	Deflection of belt under test force
\bar{c}_s (v)	m/s	Strömungsgeschwindigkeit	Outlet velocity
D	mm	Laufreddurchmesser	Impeller diameter
f_m	Hz	Oktavmittenfrequenz	Octave band corrections
f_p	-	Korrekturfaktor für die Bestimmung der Motor-Nennleistung	Motor size correction factor
f_{pd}	-	Korrekturfaktor für den dynamischen Druck, freiausblasend	Dynamic pressure correction factor, free discharge
f_s	Hz	Schaufelgrundfrequenz	Blade frequency
f_η	-	Korrekturfaktor für den Wirkungsgrad	Correction at actual efficiency
F_p	N	Prüfkraft	Test force
F_{zul}/F_{perm}	N	zulässige Riemenzugkraft (Querkraft)	Permitted dynamic drive load
J	kgm ²	Massenträgheitsmoment	Moment of inertia
k	m ² /s/h	Kalibrierfaktor	Calibration factor for volumeter
l (L)	mm	Länge des Wellenansatzes	Length of shaft extension
L	mm	Trumlänge	Centre distance
L_{Mg}	mm	Messmarkenabstand am korrekt gespannten Flachriemen	Measuring marks before tensioning (flat belts)
L_{Mu}	mm	Messmarkenabstand am ungespannten Flachriemen	Measuring marks after tensioning (flat belts)
L_{pA4}	dB	A-Schalldruckpegel, Austrittsseite	A weighted sound pressure level (discharge)
L_{pA7}	dB	A- Schalldruckpegel, Eintrittsseite	A weighted sound pressure level (inlet)
L_{WA}	dB	A-Schalleistungspegel	A weighted sound power level
L_{WA4}	dB	Ausblas-Kanalschalleistungspegel	In duct sound power level (discharge)
L_{WA7}	dB	Gehäuse- u. Freiansaug-Schalleistungspegel	Casing and free inlet sound power level
L_{Wokt4}	dB	Oktav-Schalleistungspegel am Austritt	Discharge sound power in the octave bands
L_{Wokt7}	dB	Oktav- Schalleistungspegel am Eintritt	Inlet sound power in the octave band
L_{Wrel4}	dB	relativer Schalleistungspegel, Austrittsseite	Relative sound power (discharge)
L_{Wrel7}	dB	relativer Schalleistungspegel, Eintrittsseite	Relative sound Power (inlet)
L_{10h}	h	nominale Lagerlebensdauer	Nominal bearing life
m	kg	Gewicht	Mass
n (N)	1/min	Ventilatorendrehzahl	Fan speed
p_a	Pa	Luftdruck, Barometerstand	Atmosphere pressure
p_{d2}	Pa	Dynamischer Druck am Austritt	Velocity pressure at discharge
P_N	kW	Nennleistung Motor	Motor power
P_w (P_A)	kW	Antriebsleistung, Eingang Ventilatorwelle	Absorbed fan power
R_F	J/kg*K	Gaskonstante der feuchten Luft	Specific gas constant
t	°C	Temperatur des Fördermediums	Temperature of flow medium
t_a	°C	Temp. der Außenluft am Kammerprüfstand	Temperature of discharge air in test chamber
t_A	s	Anlaufzeit	Acceleration time
t_1	°C	Lufttemperatur	Air temperature
T_1	K	Thermodynamische Temperatur am Ventilatoreintritt	Thermodynamic temperature at fan inlet
u	m/s	Umfangsgeschwindigkeit	Impeller tip speed
V_{opt}	m ³ /h	Volumenstrom im Wirkungsgrad-Optimum	Volume flow at optimum efficiency
V (q_v)	m ³ /h	Volumenstrom	Volume
X	mm	Kraftangriffspunkt am Wellenansatz	Pulley position on shaft extension relative to bearing
z	-	Schaufelzahl	No. of blades
Δp	Pa	Druckdifferenz	Differential pressure
Δp_{fa}	Pa	Druckerhöhung freiausblasend	Effective pressure free discharge
Δp_t	Pa	Totaldruckerhöhung	Total pressure
Δp_0	Pa	Druckdifferenz in der Einlauf-Messdüse	Pressure difference at the inlet measuring device
ε^*	mm	Auflegedehnung bei Flachriemen	Stretching value of flat belt
η_{fa}	%	Wirkungsgrad des freiausblasenden Ventilators, bei n_{max}	Fan total efficiency at max speed
η_{tw}	%	Wirkungsgrad, bezogen auf die Totaldruckerhöhung bei n_{max}	Total efficiency at n_{max}
ρ_1	kg/m ³	Dichte des Fördermediums am Eintritt	Inlet density

Maße in mm, Änderungen vorbehalten.
Measurements in mm, subject to change.

RER..	a	a1	a2	b	b1	b2	a3 x b3	c1	c2	c6	c7	d	d1	d2 x l2	d4	d5	d6	h1
0200	306	254	286	181	129	161	256 x 131	242	157	393	358	20 _{h7}	7	8 x 14	205	255	235	167
0225	348	286	322	206	144	180	288 x 146	274	176	447	399	20 _{h7}	10	10.5 x 18	229	279	259	194
0250	382	320	356	224	162	198	322 x 164	301	194	490	438	20 _{h7}	10	10.5 x 18	256	306	286	210
0280	421	358	395	243	181	217	361 x 183	334	216	548	484	25 _{h7}	10	10.5 x 18	288	348	322	236
0315	464	401	438	265	203	239	404 x 205	371	242	603	536	25 _{h7}	10	10.5 x 18	322	382	356	253
0355	513	450	487	289	227	263	453 x 229	414	271	668	598	25 _{h7}	10	10.5 x 18	361	421	395	275
0400	567	504	541	316	252	290	507 x 256	463	304	751	667	30 _{h9}	10	14 x 22	404	464	438	310
0450	639	566	605	358	284	324	569 x 288	522	341	842	750	30 _{h9}	12	14 x 22	453	513	487	346
0500	708	635	674	392	318	358	638 x 322	575	376	929	821	30 _{h9}	12	14 x 22	507	567	541	381
0560	785	712	751	431	357	397	715 x 361	640	421	1044	914	40 _{h9}	12	14 x 22	569	639	605	431
0630	871	798	837	474	400	440	801 x 404	716	473	1167	1021	40 _{h9}	12	14 x 22	638	708	674	479
0710	968	894	934	523	449	489	898 x 453	801	532	1315	1143	40 _{h9}	12	14 x 22	715	785	751	540

* Passfeder nach DIN 6885-1. Fitting Keys to DIN 6885-1.

RER..	h2	h3	k	m	m1	o	p	q	u	v	w4	x	y	y1	y4	z1 x t	z2 x t	z x Ød7	RER11 ≈ kg
0200	228	190	171	25	25	130	168	89	6	184	200	160	160	-	22	2 x 90	1 x 90	6 x 7	9
0225	255	212	179	30	25	130	191	100	6	206	270	182	220	-	26	2 x 100	1 x 100	6 x 7	11
0250	282	234	185	30	25	130	206	110	6	223	270	198	220	-	28	3 x 100	1 x 100	6 x 7	12
0280	315	263	189	30	25	130	226	123	8	243	270	219	220	-	30	3 x 100	1 x 100	8 x 9.5	16
0315	355	294	195	30	30	130	247	139	8	264	270	241	220	-	33	3 x 100	1 x 100	8 x 9.5	19
0355	397	329	207	30	30	130	273	157	8	289	270	264	220	-	36	4 x 100	2 x 100	8 x 9.5	24
0400	445	369	232	30	30	130	302	179	8	345	385	296	320	-	40	4 x 100	2 x 100	6 x 9.5	35
0450	499	413	248	35	30	130	342	202	8	379	385	330	320	-	44	4 x 112	2 x 112	6 x 9.5	42
0500	553	457	265	35	30	130	370	221	8	413	385	364	320	-	52	5 x 112	2 x 112	6 x 9.5	48
0560	620	512	311	35	35	130	409	247	12	451	600	402	500	250	59	6 x 112	3 x 112	8 x 11.5	79
0630	695	574	333	35	35	130	454	280	12	495	600	446	500	250	67	6 x 112	3 x 112	8 x 11.5	96
0710	784	647	358	35	35	130	505	317	12	544	600	495	500	250	73	7 x 112	3 x 112	8 x 11.5	136

Abmessungen/Dimension

**Ausführung mit Wippe
Arrangement with Pick-a-Back**

**Ausführung mit Grundrahmen
Arrangement with base frame**

RER..	①	①	①	≈ L1	Motor max.	Gewicht Weight ≈ kg										
	≈ H15	≈ H16	≈ H17				H 0	H 90	H 180	H 270	L2	P1	P2	P3	P4	X2
0200	650	720	680	100	90	1	358	409	358	385	100	132	176	453	132	160
0225	700	760	720	100	100	1.5	403	468	399	431	100	157	209	473	157	182
0250	750	850	810	100	100	1.5	440	511	438	476	100	182	238	501	182	198
0280	860	930	890	100	112	2	489	570	484	531	100	200	260	538	200	219
0315	880	970	960	100	112	2	541	624	536	597	100	227	293	575	227	241
0355	960	1080	1070	100	112	2	602	689	598	668	100	255	327	638	255	264
0400	1280	1290	1280	120	132	6	671	773	667	749	120	275	355	669	275	299
0450	1330	1430	1380	120	132	6	755	868	750	840	120	320	408	718	320	334
0500	1360	1470	1560	120	132	7	827	956	821	929	120	348	452	766	348	368
0560	1510	1630	1740	150	132	8	921	1071	914	1041	150	384	502	851	384	405
0630	1660	1800	1820	150	160	10	1028	1195	1021	1168	150	432	566	915	432	448
0710	1810	1960	2010	180	160	14	1152	1341	1143	1316	180	479	625	1014	479	499

RER..	G 0	G 90	G 180	G 270	G 3 für Motorbaugröße / G 3 for Motorsize				Motor max.	Grundrahmen ≈ kg		
	②	②	②	②	63-71	80-90	100-132	160-180		200-225	Base frame CC-Profil	U-Profil
0200	935	870	1135	853	41-CC	41-CC	41-CC	82-CC	-	160	26	-
0225	975	890	1175	890	41-CC	41-CC	41-CC	82-CC	-	160	26	-
0250	1000	924	1220	924	41-CC	41-CC	41-CC	82-CC	-	160	26	-
0280	1235	1130	1435	1130	82-CC	82-CC	82-CC	82-CC	-	180	28	③
0315	1276	1182	1500	1182	82-CC	82-CC	82-CC	82-CC	-	180	29	③
0355	1350	1242	1569	1242	82-CC	82-CC	82-CC	82-CC	-	180	30	③
0400	1240	1300	1650	1240	82-CC	82-CC	82-CC	82-CC	-	225	31	③
0450	1300	1350	1740	1298	82-CC	82-CC	82-CC	82-CC	80-U ③	225	32	③
0500	1434	1405	1772	1405	82-CC	82-CC	82-CC	82-CC	80-U ③	225	33	57
0560	1558	1508	1908	1508	82-CC	82-CC	82-CC	82-CC	80-U ③	225	34	60
0630	1600	1574	2006	1574	-	82-CC	82-CC	82-CC	80-U ③	225	35	65
0710	1708	1680	2145	1680	-	82-CC	82-CC	82-CC	-	180	37	-
0710-U	1700	1700	2115	1700	-	-	-	-	80-U	225	-	88

- ① Diese ca. Maße wurden mit dem jeweils größten zulässigen Motor ermittelt. Maßabweichungen vorbehalten.
- ② Die Grundrahmenlänge wurde mit dem jeweils größten zulässigen Motor ermittelt. Bei kleineren Motorbaugrößen verringert sich das Maß. Genaue Abmessungen siehe ProSELECTA++ bzw. auf Anfrage.
- ③ Abmessungen auf Anfrage.

- ① This dimensions have been calculated with the largest appropriate applicable motor in mind. Dimensions may be subject to chance.
- ② The base frame length has been determined with the always largest admitted motor size. With smaller motors the frame length will be reduced.
- ③ Dimensions on request.

Maße in mm, Änderungen vorbehalten.
Measurements in mm, subject to change.

RER..	a	a1	a2	b	b1	b2	a3 x b3	c1	d	d1	d2 x l2	d4	d5	d6	h	h1	h2	h3	k
0200	306	254	286	181	129	161	256 x 131	242	20 _{h7}	7	7 x 12	205	255	235	358	160	228	190	171
0225	348	286	322	206	144	180	288 x 146	274	20 _{h7}	10	10 x 15	229	279	259	403	178	255	212	179
0250	382	320	356	224	162	198	322 x 164	301	20 _{h7}	10	10 x 15	256	306	286	440	196	282	234	185
0280	421	358	395	243	181	217	361 x 183	334	25 _{h7}	10	10 x 15	288	348	322	486	218	314	260	189
0315	464	401	438	265	203	239	404 x 205	371	25 _{h7}	10	10 x 15	322	382	356	539	244	352	292	195
0355	513	450	487	289	227	263	453 x 229	414	25 _{h7}	10	10 x 15	361	421	395	600	274	395	327	207
0400	567	504	541	316	252	290	507 x 256	463	30 _{h9}	10	12 x 20	404	464	438	696	306	444	367	232
0450	639	566	605	358	284	324	569 x 288	522	30 _{h9}	12	12 x 20	453	513	487	753	343	498	411	248
0500	708	635	674	392	318	358	638 x 322	575	30 _{h9}	12	12 x 20	507	567	541	825	380	551	455	265
0560	785	712	751	431	357	397	715 x 361	640	40 _{h9}	12	12 x 20	569	639	605	920	427	619	511	311
0630	871	798	837	474	400	440	801 x 404	716	40 _{h9}	12	12 x 20	638	708	674	1027	479	694	573	333
0710	968	894	934	523	449	489	898 x 453	801	40 _{h9}	12	12 x 20	715	785	751	1152	540	784	647	358

RER..	m	m1	o	p	q	u	v	w2	w3	x	y	y1	y2	y3	z1 x t	z2 x t	z x Ød7	RER 12 ≈ kg
0200	25	25	130	168	89	6	184	388	328	160	180	-	74	104	2 x 90	1 x 90	6 x 7	10
0225	30	25	130	191	100	6	208	433	366	182	220	-	73	107	2 x 100	1 x 100	6 x 7	13
0250	30	25	130	206	110	6	225	478	402	198	320	-	41	79	3 x 100	1 x 100	6 x 7	14
0280	30	30	130	226	123	8	245	532	449	219	320	-	65	107	3 x 100	1 x 100	8 x 9.5	18
0315	30	30	130	247	139	8	266	596	502	241	330	-	86	133	3 x 100	1 x 100	8 x 9.5	22
0355	30	30	130	273	157	8	291	669	562	264	400	-	81	135	4 x 100	2 x 100	8 x 9.5	27
0400	30	30	130	302	179	8	327	750	632	296	540	-	46	105	4 x 100	2 x 100	6 x 9.5	39
0450	35	30	130	342	202	8	361	841	708	330	600	-	54	121	4 x 112	2 x 112	6 x 9.5	47
0500	35	30	130	370	221	8	395	931	780	364	650	-	65	140	5 x 112	2 x 112	6 x 9.5	54
0560	35	35	130	409	247	12	433	1046	875	402	750	375	63	148	6 x 112	3 x 112	8 x 11.5	68
0630	35	35	130	454	280	12	477	1173	979	446	850	425	65	162	6 x 112	3 x 112	8 x 11.5	104
0710	35	35	130	505	317	12	526	1324	1104	495	960	480	72	182	7 x 112	3 x 112	8 x 11.5	153

Ausführung mit Wippe Arrangement with Pick-a-Back

RER..	① ≈ H15	① ≈ H16	① ≈ H17	≈ L1	Motor max.	Gewicht Weight ≈ kg
0200	670	670	690	100	90	1
0225	710	730	780	100	100	1.5
0250	850	840	860	100	100	1.5
0280	880	920	930	100	112	2
0315	950	950	1030	100	112	2
0355	1080	1090	1130	100	112	2
0400	1190	1290	1280	120	132	4
0450	1330	1430	1390	120	132	4.5
0500	1360	1470	1560	120	132	5
0560	1500	1620	1630	150	132	6
0630	1650	1790	1810	150	160	8
0710	1800	1950	2000	180	160	9

Ausführung mit Grundrahmen Arrangement with base frame

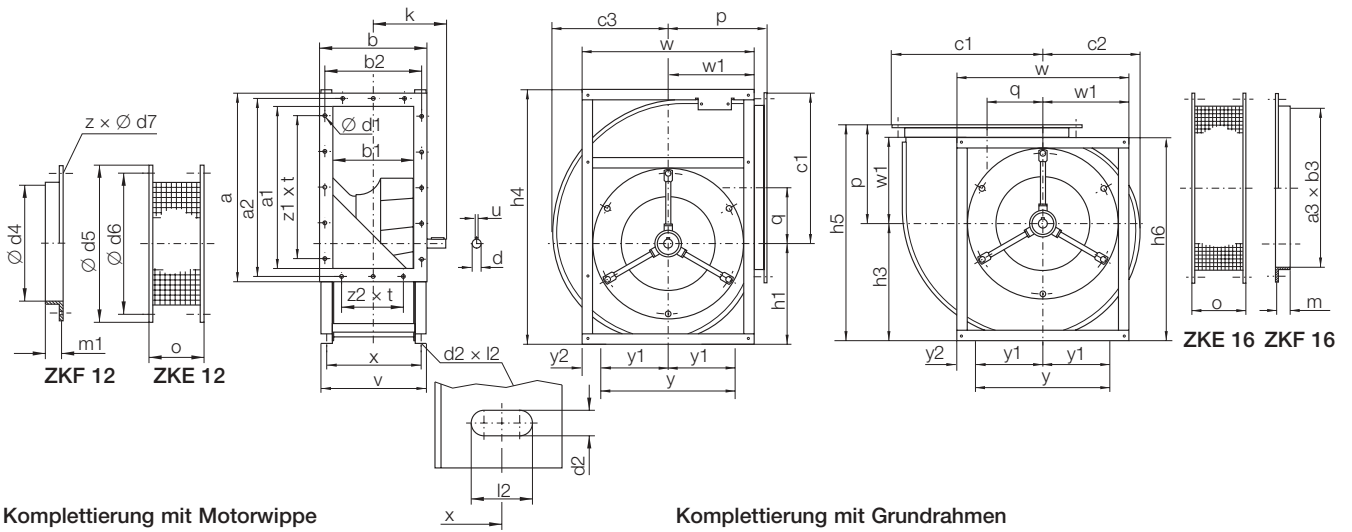
	H 0	H 90	H 180	H 270	L2	P1	P2	P3	P4	X2
0200	358	402	358	388	100	138	228	453	138	160
0225	403	452	403	433	100	154	255	473	154	182
0250	440	498	440	478	100	168	282	501	168	198
0280	486	552	486	532	100	189	314	538	189	219
0315	539	615	539	596	100	210	352	575	210	241
0355	600	688	600	669	100	235	395	638	235	264
0400	669	769	669	750	120	265	444	669	265	299
0450	753	865	753	841	120	297	498	718	297	334
0500	825	955	825	931	120	325	551	766	325	368
0560	920	1067	920	1046	150	369	629	851	369	405
0630	1027	1195	1027	1173	150	415	700	915	415	448
0710	1152	1341	1152	1324	180	457	787	1014	457	499

RER..	G 0				G 3 für Motorbaugröße / G 3 for Motorsize				Motor max.	Grundrahmen ≈ kg		
	②	②	②	②	63-71	80-90	100-132	160-180		200-225	Base frame CC-Profil	U-Profil
0200	935	870	1135	853	41-CC	41-CC	41-CC	82-CC	-	160	26	-
0225	975	890	1175	890	41-CC	41-CC	41-CC	82-CC	-	160	26	-
0250	1000	924	1220	924	41-CC	41-CC	41-CC	82-CC	-	160	26	-
0280	1235	1130	1435	1130	82-CC	82-CC	82-CC	82-CC	-	180	28	③
0315	1276	1182	1500	1182	82-CC	82-CC	82-CC	82-CC	-	180	29	③
0355	1350	1242	1569	1242	82-CC	82-CC	82-CC	82-CC	-	180	30	③
0400	1430	1312	1655	1312	82-CC	82-CC	82-CC	82-CC	80-U ③	225	31	③
0450	1522	1388	1740	1388	82-CC	82-CC	82-CC	82-CC	80-U ③	225	32	③
0500	1610	1460	1830	1460	82-CC	82-CC	82-CC	82-CC	80-U ③	225	33	57
0560	1736	1561	1958	1561	82-CC	82-CC	82-CC	82-CC	80-U ③	225	34	60
0630	1865	1670	2078	1670	-	82-CC	82-CC	82-CC	80-U ③	225	35	65
0710	2008	1784	2235	1784	-	82-CC	82-CC	82-CC	-	180	37	-
0710-U	2035	1840	2235	1840	-	-	-	-	100-U	225	-	88

- ① Diese ca. Maße wurden mit dem jeweils größten zulässigen Motor ermittelt.
Maßabweichungen vorbehalten.
- ② Die Grundrahmenlänge wurde mit dem jeweils größten zulässigen Motor ermittelt.
Bei kleineren Motorbaugrößen verringert sich das Maß.
Genauere Abmessungen siehe ProSELECTA++ bzw. auf Anfrage.
- ③ Abmessungen auf Anfrage.

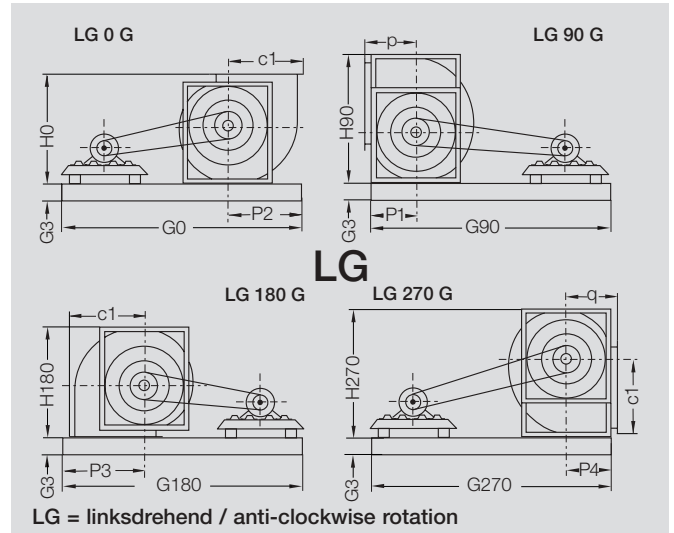
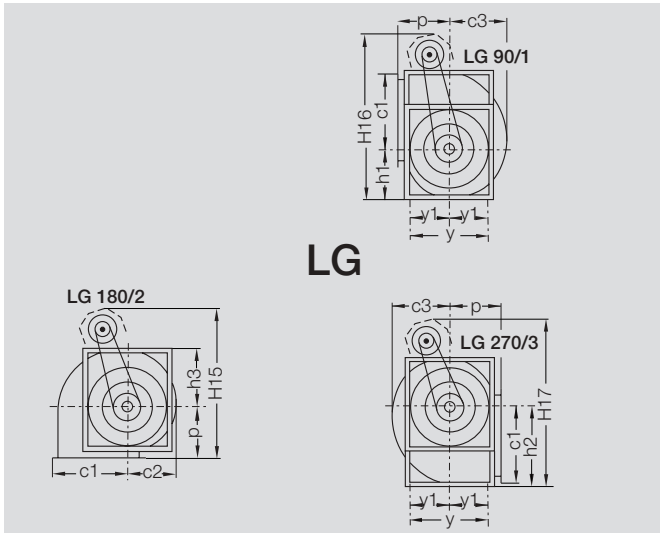
- ① This dimensions have been calculated with the largest appropriate applicable motor in mind.
Dimensions may be subject to chance.
- ② The base frame length has been determined with the always largest admitted motor size.
With smaller motors the frame length will be reduced.
- ③ Dimensions on request.

RER 15-0400 % 1000

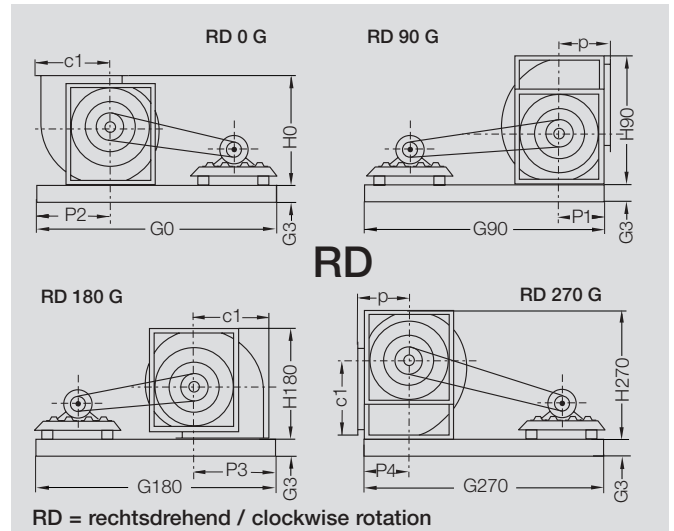
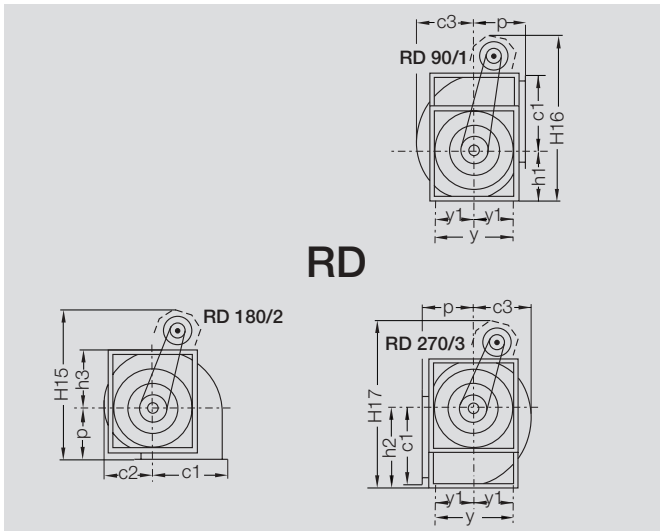


Kompletierung mit Motorwippe
With Pick-a-Back arrangement

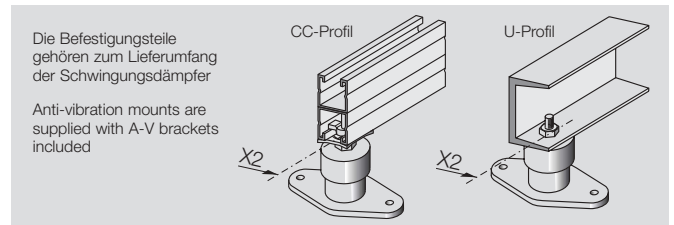
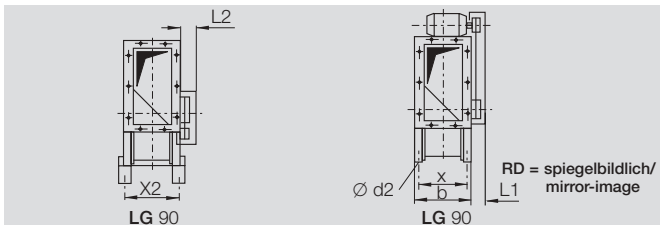
Kompletierung mit Grundrahmen
With base frame arrangement



LG = linksdrehend / anti-clockwise rotation



RD = rechtsdrehend / clockwise rotation



Maße in mm, Änderungen vorbehalten.
Measurements in mm, subject to change.

RER..	a	a1	a2	b	b1	b2	a3 x b3	c1	c2	c3	d	d1	d2	d4	d5	d6	h1	h3	h4	h5
0400	567	504	541	316	252	290	507 x 256	463	304	365	30 _{hp}	10	12	404	464	438	310	369	775	671
0450	639	566	605	358	284	324	569 x 288	522	341	408	30 _{hp}	12	12	453	513	487	346	413	868	755
0500	708	635	674	392	318	358	638 x 322	574	376	451	30 _{hp}	12	12	507	567	541	381	457	957	827
0560	785	712	751	431	357	397	715 x 361	639	422	505	40 _{hp}	12	12	569	639	605	431	512	1083	921
0630	871	798	837	474	400	440	801 x 404	715	473	567	40 _{hp}	12	12	638	708	674	479	574	1204	1028
0710	968	894	934	523	449	489	898 x 453	801	532	638	40 _{hp}	12	12	715	785	751	540	647	1350	1152
0800	1087	1003	1043	587	503	543	1007 x 507	903	596	717	60 _{hp}	12	12	801	871	837	607	727	1520	1290
0900	1220	1126	1174	659	565	613	1130 x 569	1016	671	804	60 _{hp}	12	12	898	968	934	681	816	1707	1444
1000	1357	1263	1311	728	634	682	1267 x 638	1113	736	881	60 _{hp}	12	12	1007	1077	1043	746	894	1869	1573

RER..	h6	k	m	m1	o	p	q	u	v	w	w1	x	y	y1	y2	z1 x t	z2 x t	z x Ød7	RER 15 ≈ kg
0400	639	232	30	30	130	302	179	8	327	540	270	296	400	-	70	4 x 100	2 x 100	6 x 9.5	46
0450	713	248	35	30	130	342	202	8	361	600	300	330	448	-	76	4 x 112	2 x 112	6 x 9.5	55
0500	783	265	35	30	130	370	220	8	395	652	326	364	560	-	46	5 x 112	2 x 112	6 x 9.5	68
0560	884	311	35	35	130	409	247	12	435	743	372	402	560	280	92	6 x 112	3 x 112	8 x 11.5	95
0630	984	333	35	35	130	454	279	12	479	820	410	446	672	336	74	6 x 112	3 x 112	8 x 11.5	113
0710	1100	358	35	35	130	505	317	12	528	905	453	495	784	392	61	7 x 112	3 x 112	8 x 11.5	153
0800	1245	432	35	35	130	563	359	18	592	1035	518	550	896	448	70	8 x 112	4 x 112	12 x 11.5	189
0900	1386	462	40	35	130	628	406	18	664	1140	570	617	1000	500	70	8 x 125	4 x 125	12 x 11.5	270
1000	1509	496	40	35	130	679	434	18	733	1230	615	689	1126	563	52	9 x 125	4 x 125	12 x 11.5	314

Ausführung mit Wippe Arrangement with Pick-a-Back

Ausführung mit Grundrahmen Arrangement with base frame

RER..	①	①	①	Motor max.	Gewicht Weight ≈ kg	Grundrahmen					Motor				
	≈ H15	≈ H16	≈ H17			≈ L1	H 0	H 90	H 180	H 270	P1	P2	P3	P4	X2
0400	1280	1300	1300	170	132	10	671	775	671	775	290	290	669	290	296
0450	1320	1430	1380	170	132	11	755	868	755	868	316	316	718	316	330
0500	1350	1560	1550	170	132	12	827	957	827	957	345	345	766	345	364
0560	1530	1700	1730	210	160	15	921	1083	921	1083	382	382	851	382	402
0630	1640	1870	1820	210	160	16	1028	1204	1028	1204	410	410	915	410	446
0710	1800	1970	2010	240	160	23	1152	1350	1152	1350	464	464	1014	464	495
0800	1970	2150	2150	250	160	30	1290	1520	1290	1520	518	518	1155	518	550
0900	2150	2400	2350	260	160	33	1444	1707	1444	1707	570	570	1276	570	617
1000	2230	2630	2550	260	160	36	1573	1869	1573	1869	620	620	1317	620	689

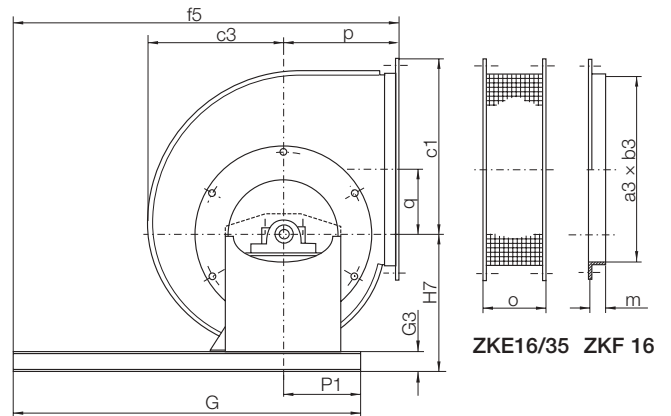
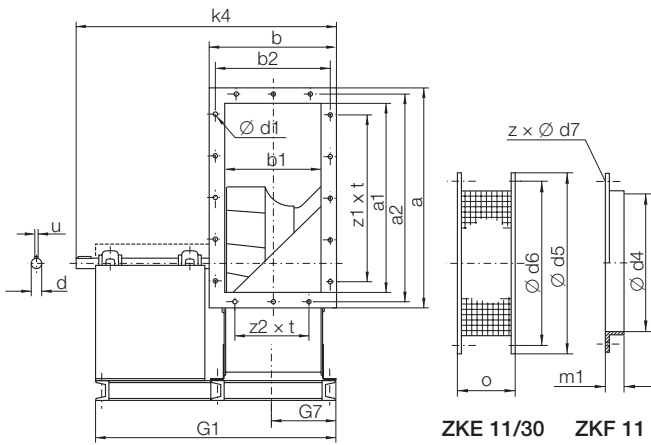
RER..	② G 0		② G 90		② G 180		② G 270		G 3 für Motorbaugröße / G 3 for Motorsize					Motor max.	Grundrahmen ≈ kg Base frame ≈ kg	
	CC	U	CC	U	CC	U	CC	U	63-71	80-90	100-132	160-180	200-225		CC-Profil	U-Profil
0400	1240	-	1300	-	1650	-	1240	-	82-CC	82-CC	82-CC	82-CC	80-U③	225	31	③
0450	1300	-	1350	-	1740	-	1298	-	82-CC	82-CC	82-CC	82-CC	80-U③	225	32	③
0500	1411	-	1411	-	1772	-	1411	-	82-CC	82-CC	82-CC	82-CC	80-U③	225	33	60
0560	1468	-	1468	-	1908	-	1468	-	82-CC	82-CC	82-CC	82-CC	80-U③	225	34	63
0630	1564	-	1564	-	2006	-	1564	-	82-CC	82-CC	82-CC	82-CC	80-U③	225	35	68
0710	1660	2035	1660	2035	2145	2035	1660	2035	82-CC	82-CC	82-CC	100-U	225	37	68	
0800	-	2480	-	2480	-	2680	-	2480	80-U	80-U	80-U	100-U	225	-	71	
0900	-	2680	-	2680	-	2880	-	2680	80-U	80-U	80-U	100-U	225	-	77	
1000	-	2800	-	2800	-	3000	-	2800	80-U	80-U	80-U	100-U	225	-	81	

- ① Diese ca. Maße wurden mit dem jeweils größten zulässigen Motor ermittelt.
Maßabweichungen vorbehalten.
- ② Die Grundrahmenlänge wurde mit dem jeweils größten zulässigen Motor ermittelt.
Bei kleineren Motorbaugrößen verringert sich das Maß.
Genauere Abmessungen siehe ProSELECTA++ bzw. auf Anfrage.
- ③ Abmessungen auf Anfrage.

- ① This dimensions have been calculated with the largest appropriate applicable motor in mind.
Dimensions may be subject to change.
- ② The base frame length has been determined with the always largest admitted motor size.
With smaller motors the frame length will be reduced.
- ③ Dimensions on request.

RER 13-0200 ∅. 0355

RER 17-0200 ∅. 0355

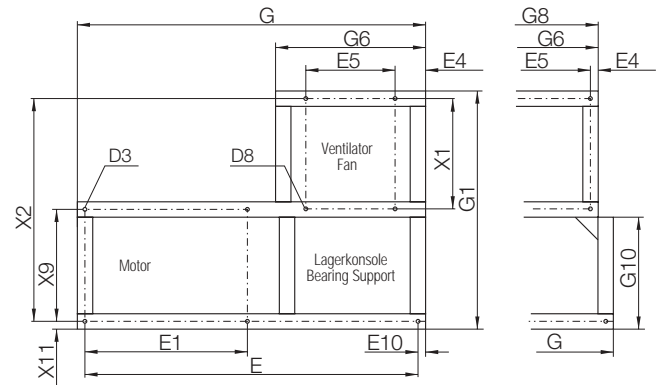
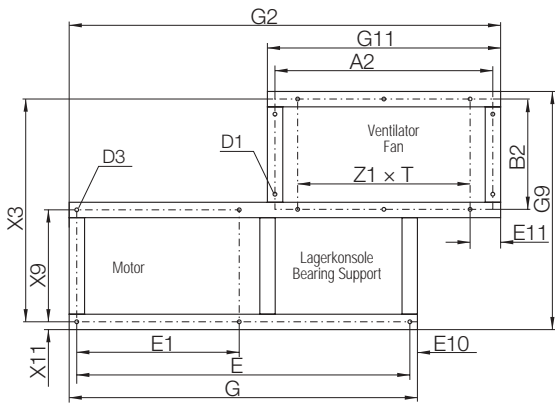


ZKE16/35 ZKF 16

RER-0200 ∅. 0355
RD 180
LG 180 spiegelbildlich/mirror-image

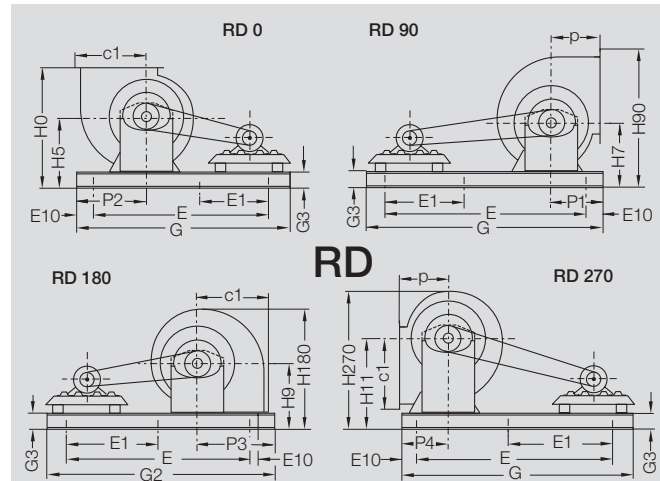
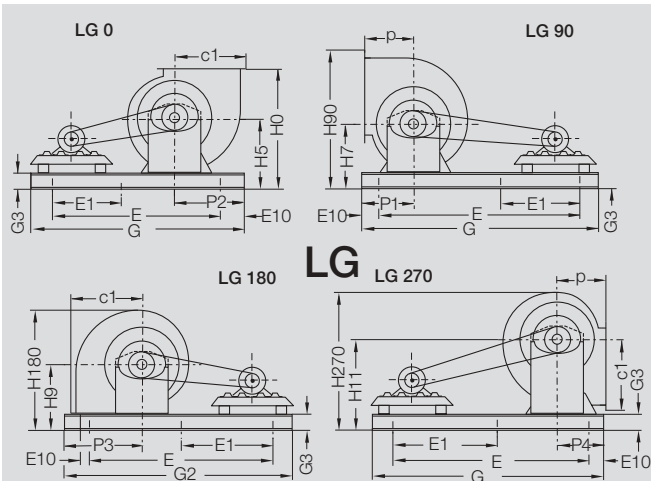
RER-0200 ∅. 0355
RD 90, LG 0, LG 270
LG 90, RD 0, RD 270 spiegelbildlich/mirror-image

RER-0200



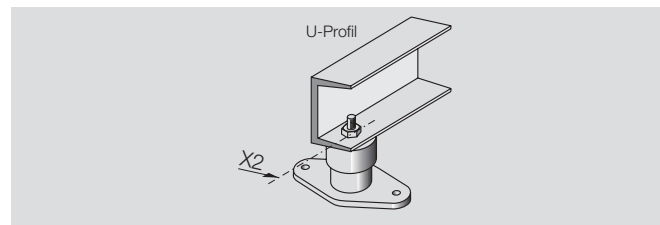
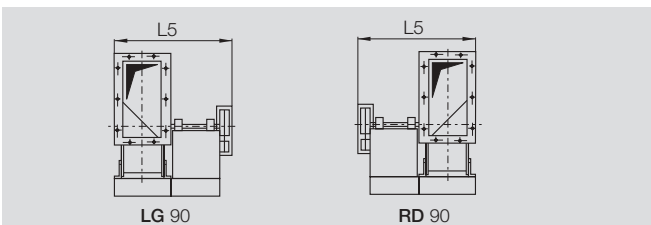
Bei diesen Baureihen gehört der Grundrahmen zum Lieferumfang des Ventilators!

Fan supplied complete with baseframe!



LG = linksdrehend / anti-clockwise rotation

RD = rechtsdrehend / clockwise rotation



RER 13-0200 % 0355

RER 17-0200 % 0355

Maße in mm, Änderungen vorbehalten.
Measurements in mm, subject to change.

RER..	a	a1	a2	b	b1	b2	a3 x b3	c1	c3	d	d1	d4	d5	d6
0200	306	254	286	181	129	161	256 x 131	242	190	25 _{h7}	7	205	255	235
0225	348	286	322	206	144	180	288 x 146	274	208	25 _{h7}	10	229	279	259
0250	382	320	356	224	162	198	322 x 164	301	232	25 _{h7}	10	256	306	286
0280	421	358	395	243	181	217	361 x 183	334	258	30 _{h9}	10	288	348	322
0315	464	401	438	265	203	239	404 x 205	371	289	30 _{h9}	10	322	382	356
0355	513	450	487	289	227	263	453 x 229	414	325	30 _{h9}	10	361	421	395

RER..	f5	k4	m	m1	o	p	q	t1	u	z1 x t	z2 x t	z x Ød7
0200	866	517	25	25	130	168	89	28	8	2 x 90	1 x 90	6 x 7
0225	889	537	30	25	130	191	100	28	8	2 x 100	1 x 100	6 x 7
0250	904	555	30	25	130	206	110	28	8	3 x 100	1 x 100	6 x 7
0280	1094	590	30	30	130	226	123	33	8	3 x 100	1 x 100	8 x 9.5
0315	1145	612	30	30	130	247	139	33	8	3 x 100	1 x 100	8 x 9.5
0355	1206	636	30	30	130	273	157	33	8	4 x 100	2 x 100	8 x 9.5

Grundrahmen Baseframe

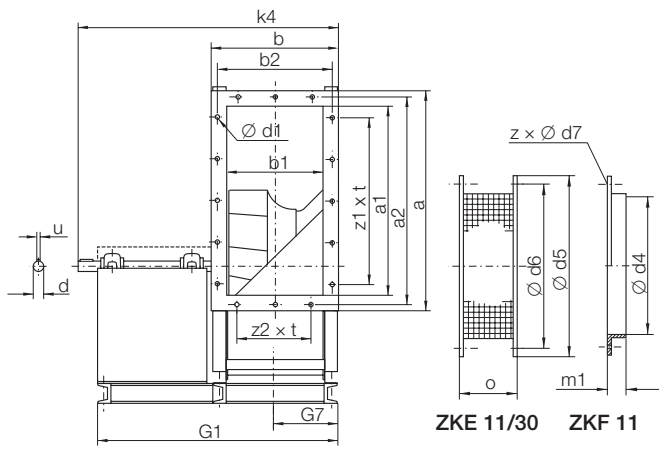
RER..	A2	B2	D1	D3	D8	E	E1	E4	E5	E10	E11	G	G1	G2	G3
0200	289	164	8	12	10	826	480	20	160	14	76	860	466	953	50
0225	322	180	10	12	10	826	480	26	220	14	82	860	481	985	50
0250	356	198	10	12	10	826	480	24	220	14	49	860	499	1007	50
0280	395	217	10	12	12	996	630	22	220	14	68.5	1030	520	1210	50
0315	438	239	10	12	12	1026	630	19	220	14	90	1060	542	1277	50
0355	487	263	10	12	12	1061	630	16	220	14	64.5	1095	565	1355	50

RER..	G6	G7	G8	G9	G10	G11	H0	H90	H180	H270	H5	H7	H9	H11	ca. L5
0200	284	99	820	471	268	332	408	459	408	435	240	217	218	278	567
0225	324	107	-	486	-	364	453	518	449	481	262	244	241	305	587
0250	324	116	-	504	-	398	490	561	488	526	284	260	256	332	605
0280	335	126	-	523	-	437	539	620	534	581	313	286	276	365	625
0315	335	137	-	545	-	480	591	674	586	647	344	303	297	405	647
0355	335	149	-	569	-	529	652	739	648	718	379	325	323	447	671

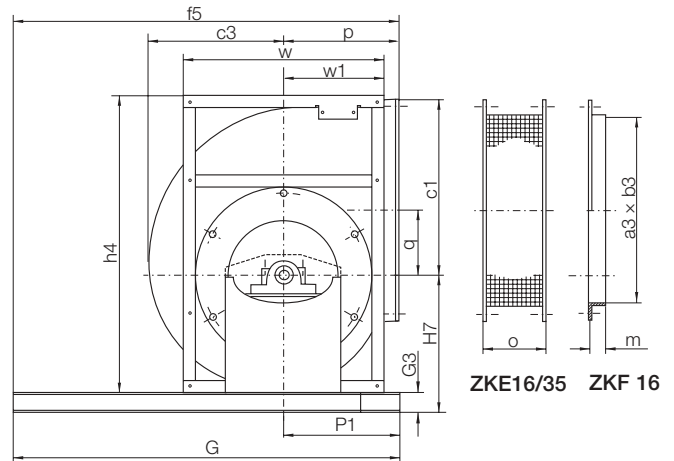
RER..	P1	P2	P3	P4	X1	X2	X3	X9	X11	Z1 x T	Motor max.	Gewicht/Weight		
												17	RER	13
0200	162	162	255	162	160	430	433	264	17	2 x 90	132	30		32
0225	162	162	287	162	182	449	448	264	17	2 x 100	132	32		34
0250	162	162	309	162	198	466	466	264	17	3 x 100	132	34		37
0280	162	162	342	162	219	487	485	264	17	3 x 100	180	40		43
0315	162	162	379	162	241	509	507	264	17	3 x 100	180	45		48
0355	162	162	422	162	264	532	531	264	17	4 x 100	180	49		53

RER 13-0400 % 1000

RER 17-0400 % 1000

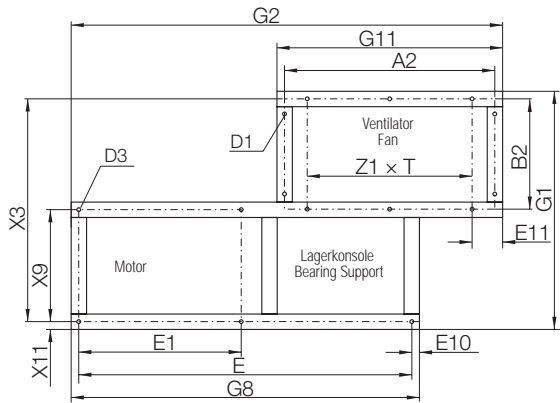


ZKE 11/30 ZKF 11

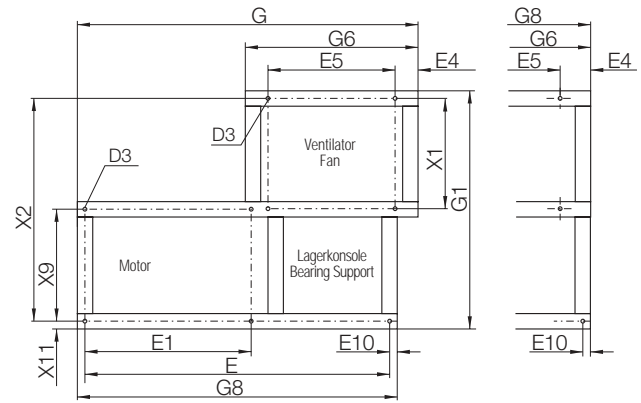


ZKE16/35 ZKF 16

RER-0400 % 1000
RD 180
LG 180 spiegelbildlich/mirror-image



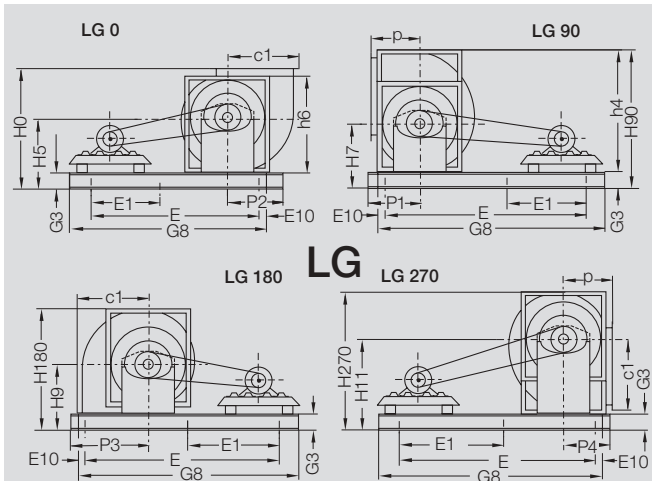
RER-0500 % 1000
RD 90, LG 0, LG 270
LG 90, RD 0, RD 270 spiegelbildlich/mirror-image



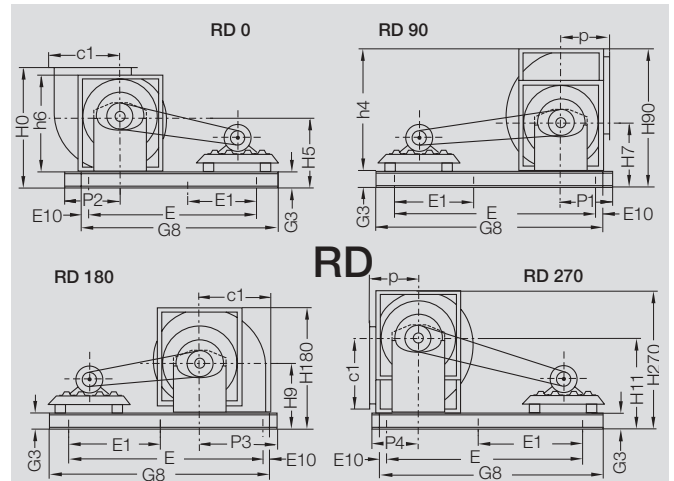
RER-0400 % 0450

Bei diesen Baureihen gehört der Grundrahmen zum Lieferumfang des Ventilators!

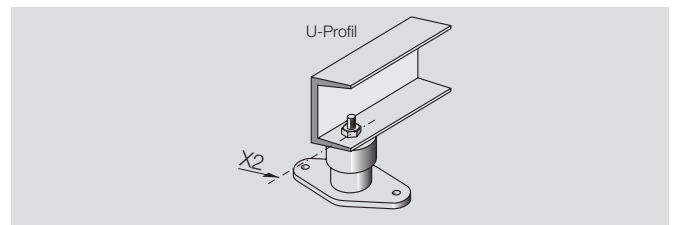
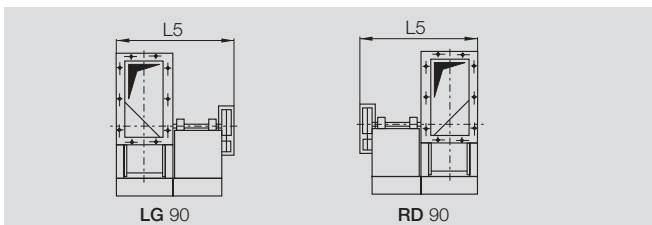
Fan supplied complete with baseframe!



LG = linksdrehend / anti-clockwise rotation



RD = rechtsdrehend / clockwise rotation



RER 13-0400 % 1000

RER 17-0400 % 1000

Maße in mm, Änderungen vorbehalten.
Measurements in mm, subject to change.

RER..	a	a1	a2	b	b1	b2	a3 x b3	c1	c3	d	d1	d4	d5	d6
0400	566	506	541	315	255	290	507 x 256	462	365	30 _{n9}	10	404	464	438
0450	640	570	605	360	290	324	569 x 288	522	408	30 _{n9}	12	453	513	487
0500	709	639	674	394	324	358	638 x 322	573	452	30 _{n9}	12	507	567	541
0560	785	715	751	431	361	397	715 x 361	640	505	40 _{n9}	12	569	639	605
0630	872	802	837	474	404	440	801 x 404	715	567	40 _{n9}	12	638	708	674
0710	967	897	934	523	453	489	898 x 453	800	638	40 _{n9}	12	715	785	751
0800	1086	1006	1043	587	507	543	1007 x 507	901	717	50 _{n9}	12	801	871	837
0900	1219	1129	1174	659	569	613	1130 x 569	1015	806	50 _{n9}	12	898	968	934
1000	1356	1266	1311	728	638	682	1267 x 638	1113	885	50 _{n9}	12	1007	1077	1043

RER..	f5	h4	h6	k4	m	m1	0	p	q	u	w	w1	z1 x t	z2 x t	z x Ød7
0400	1302	775	639	809	30	30	130	302	179	8	540	270	4 x 100	2 x 100	6 x 9.5
0450	1342	868	713	848	35	30	130	342	202	8	600	300	4 x 112	2 x 112	6 x 9.5
0500	1400	957	783	878	35	30	130	370	220	8	652	326	5 x 112	2 x 112	6 x 9.5
0560	1459	1083	884	936	35	35	130	409	248	12	743	372	6 x 112	3 x 112	8 x 11.5
0630	1564	1204	984	980	35	35	130	454	280	12	820	410	6 x 112	3 x 112	8 x 11.5
0710	1655	1350	1100	1029	35	35	130	505	317	12	905	453	7 x 112	3 x 112	8 x 11.5
0800	1968	1520	1245	1230	35	35	130	563	359	14	1035	518	8 x 112	4 x 112	12 x 11.5
0900	2093	1707	1386	1302	40	35	130	632	406	14	1140	570	8 x 125	4 x 125	12 x 11.5
1000	2189	1869	1509	1371	40	35	130	683	434	14	1230	615	9 x 125	4 x 125	12 x 11.5

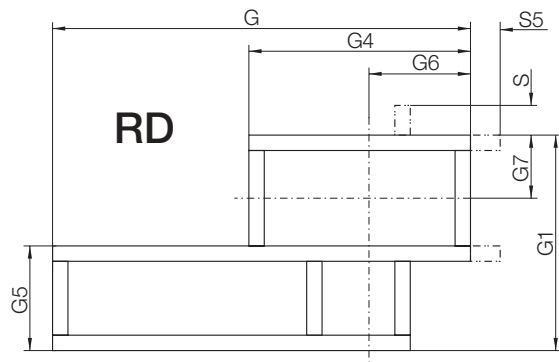
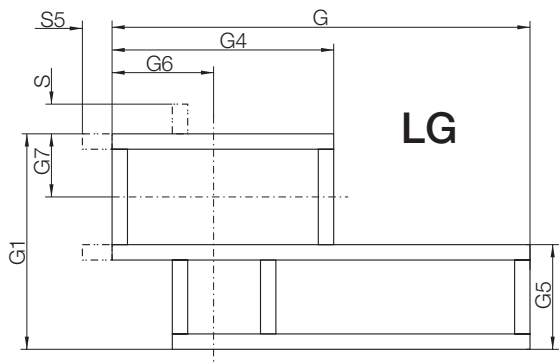
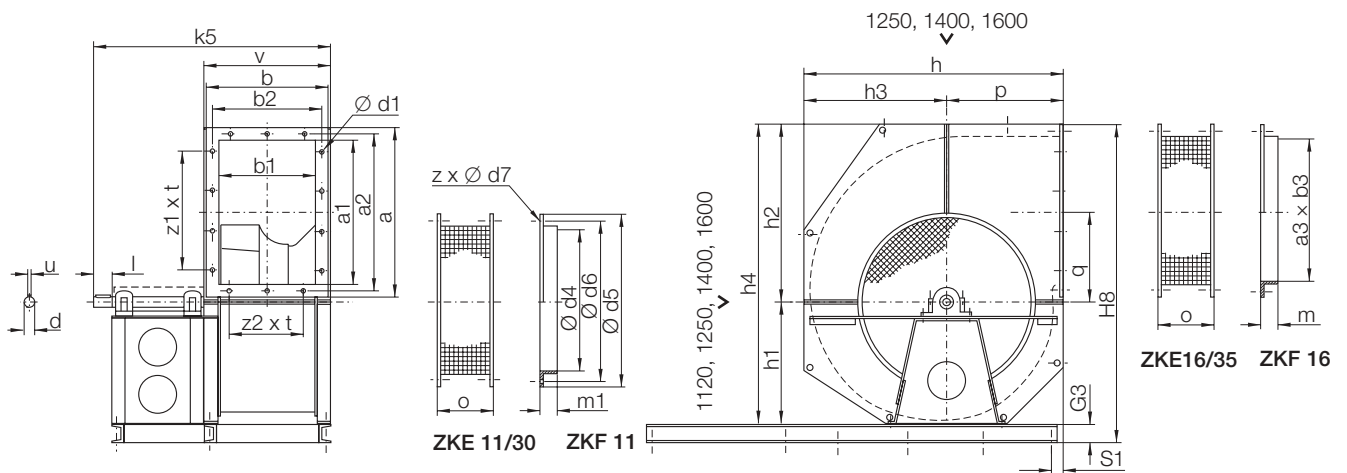
Grundrahmen Baseframe

RER..	A2	B2	D1	D3	E	E1	E4	E5	E10	E11	G	G1	G2	G3	G6
0400	541	290	10	14	1245	630	92	400	19	95	-	741	1473	65	584
0450	605	324	12	14	1245	630	68	448	19	103	-	776	1527	65	584
0500	680	366	12	14	1275	630	50	560	19	81	1360	810	1610	65	660
0560	759	405	14	14	1295	630	100	560	19	67	1430	851	1700	80	760
0630	846	452	14	14	1355	630	79	672	19	110	1525	894	1835	80	830
0710	943	499	14	14	1395	630	68	784	19	102	1610	943	1960	80	920
0800	1052	553	14	14	1646	800	77	896	19	105	1930	1110	2318	100	1050
0900	1180	619	14	14	1706	800	75	1000	19	115	2040	1182	2486	100	1150
1000	1316	688	14	14	1751	800	57	1126	19	121	2130	1251	2626	100	1240

RER..	G7	G8	G11	H0	H90	H180	H270	H5	H7	H9	H11	ca. L5	P1	P2	P3
0400	170	1292	590	736	840	736	840	434	375	367	530	859	292	292	473
0450	187	1292	654	820	933	820	933	478	411	407	586	898	292	292	527
0500	204	1322	722	892	1022	892	1022	522	446	435	641	948	330	330	580
0560	226	1342	805	1001	1163	1001	1163	592	511	489	732	1006	380	380	650
0630	247	1402	892	1108	1284	1108	1284	654	559	534	805	1060	415	415	725
0710	272	1442	988	1232	1430	1232	1430	727	620	585	890	1109	460	460	810
0800	299	1697	1106	1390	1620	1390	1620	827	707	663	1013	1330	525	525	913
0900	330	1757	1230	1548	1807	1548	1807	916	781	732	1126	1402	575	575	1021
1000	364	1802	1366	1677	1969	1677	1969	994	846	783	1223	1471	620	620	1116

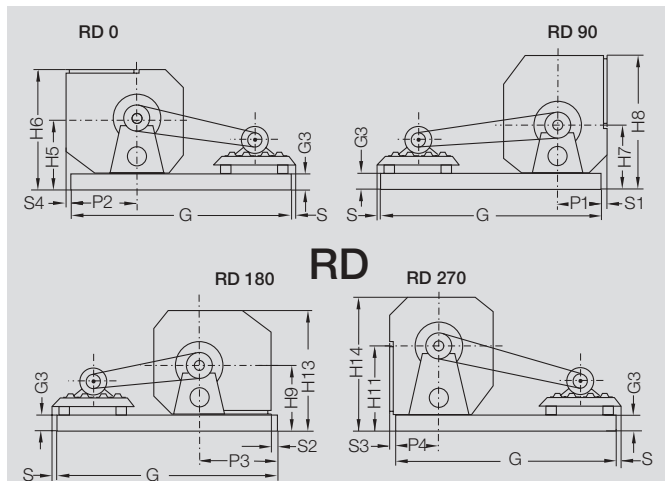
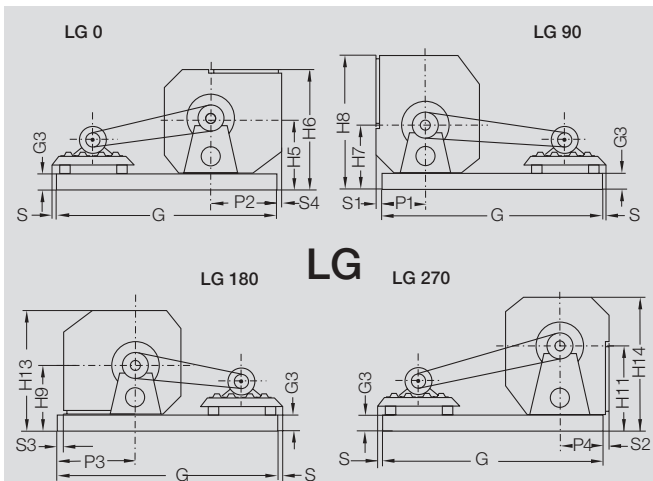
RER..	P4	X1	X2	X3	X9	X11	Z1 x T	Motor max.	Gewicht/Weight	
									13	RER 17
0400	292	297	700	697	402	20	4 x 100	180	99	93
0450	292	332	735	731	402	20	4 x 112	180	115	101
0500	330	366	769	769	402	20	5 x 112	180	124	109
0560	380	409	810	808	401	20	6 x 112	180	187	165
0630	415	452	853	853	401	20	6 x 112	180	212	188
0710	460	501	902	900	402	20	7 x 112	180	265	236
0800	525	557	1072	1070	517	18	8 x 112	225	369	334
0900	575	619	1142	1142	523	20	8 x 125	225	460	416
1000	620	688	1211	1211	523	20	9 x 125	225	521	473

RER 13-1120 % 1600



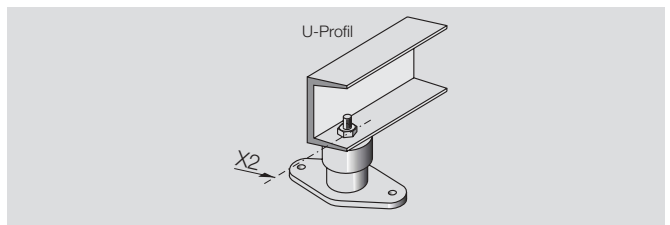
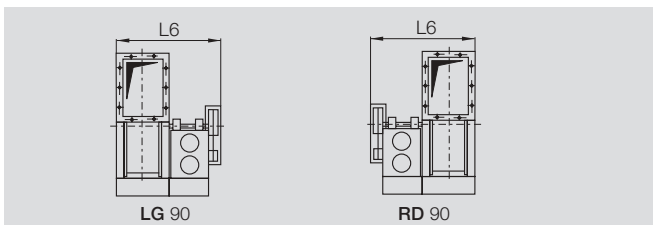
Bei diesen Baureihen gehört der Grundrahmen zum Lieferumfang des Ventilators!

Fan supplied complete with baseframe!



LG = linksdrehend / anti-clockwise rotation

RD = rechtsdrehend / clockwise rotation



RER 13-1120 1/1600

Maße in mm, Änderungen vorbehalten.
Measurements in mm, subject to change.

RER..	a	a1	a2	b	b1	b2	a3 x b3	d	d1	d4	d5	d6	h	h1	h2
1120	1220	1130	1174	805	715	759	1130 x 715	50 _{m6}	11.5	1130	1210	1174	1890	870	1240
1250	1347	1262	1311	881	795	845	1267 x 801	65 _{m6}	11.5	1267	1347	1311	2115	970	1385
1400	1501	1421	1465	978	898	942	1421 x 898	75 _{m6}	12.0	1421	1501	1465	2375	1085	1550
1600	1693	1588	1653	1107	1001	1067	1593 x 1007	75 _{m6}	11.5	1593	1673	1637	2695	1240	1760

RER..	h3	h4	k5	l	m	m1	o	p	q	t1	u	v	z1 x t	z2 x t	z x Ød7
1120	1020	2110	1380	110	40	40	200	870	629	53.5	14	841	8 x 125	5 x 125	12 x 11.5
1250	1145	2355	1565	140	40	40	200	970	701	69	18	961	9 x 125	6 x 125	12 x 11.5
1400	1290	2635	1716	140	40	40	200	1085	787	79.5	20	1056	11 x 125	7 x 125	12 x 11.5
1600	1455	3000	1910	140	50	40	200	1240	912	79.5	20	1167	9 x 160	6 x 160	16 x 11.5

RER..	G3	H5	H6	H7	H8	H9	H11	H13	H14	ca. L6	P1	P2	P3	P4	S	S1	S2	S3	S4
1120	140	1160	2030	1010	2250	1010	1380	2030	2250	1530	860	1230	1255	820	-	10	50	15	10
1250	160	1305	2275	1130	2505	1130	1545	2275	2515	1715	960	1375	1400	920	25	10	50	15	10
1400	180	1470	2555	1265	2815	1265	1730	2555	2815	1880	650	700	1864	1040	30	435	45	314	850
1600	200	1655	2895	1440	3190	1440	1960	2895	3200	2090	1230	1750	1781	1190	-	10	50	20	10

Gehäusestellung Casing Position			0								90							
RER..	Grundrahmen Base frame	Motorbaugröße Motor size	G	G1	G4	G5	G6	G7	≈kg	G	G1	G4	G5	G6	G7	≈kg		
1120	1	160/180	2700	1235	1730	460	1230	417.5	824	2700	1235	1730	460	860	417.5	824		
	2	200/280	3100	1235	1730	460	1230	417.5	837	3100	1235	1730	460	860	417.5	837		
1250	1	250/280	3175	1370	2035	507	1375	462.5	1036	3175	1370	2035	507	960	462.5	1036		
	2	315/355	3540	1370	2035	507	1375	462.5	1050	3540	1370	2035	507	960	462.5	1050		
1400	1	160/180	2250	1546	1400	586	700	515	1275	2520	1546	1300	586	650	515	1285		
	2	200/225	2500	1546	1400	586	700	515	1285	2705	1546	1300	586	650	515	1295		
	3	250/280	2780	1546	1400	1102	700	515	1340	2960	1546	1300	1102	650	515	1355		
	4	315/355	3100	1546	1400	1102	700	515	1360	3230	1546	1300	1102	650	515	1370		
1600	1	250/280	3900	1741	2585	665	1750	575.5	1685	3900	1741	2585	665	1230	575.5	1685		
	2	315/355	4200	1741	2585	665	1750	575.5	1700	4200	1741	2585	665	1230	575.5	1700		

Gehäusestellung Casing Position			180								270							
RER..	Grundrahmen Base frame	Motorbaugröße Motor size	G	G1	G4	G5	G6	G7	S5	≈kg	G	G1	G4	G5	G6	G7	≈kg	
1120	1	160/180	2700	1235	1730	460	1255	417.5	-	824	2700	1235	1730	460	820	417.5	824	
	2	200/280	3100	1235	1730	460	1255	417.5	-	837	3100	1235	1730	460	820	417.5	837	
1250	1	250/280	3175	1370	2035	507	1400	462.5	-	1036	3175	1370	2035	507	920	462.5	1036	
	2	315/355	3540	1370	2035	507	1400	462.5	-	1050	3540	1370	2035	507	920	462.5	1050	
1400	1	160/180	3590	1546	2534	586	1864	515	300	1360	2670	1546	1800	586	1040	515	1295	
	2	200/225	3720	1546	2534	586	1864	515	300	1365	2950	1546	1800	586	1040	515	1310	
	3	250/280	3980	1546	2534	1102	1864	515	300	1420	3220	1546	1800	1102	1040	515	1360	
	4	315/355	4300	1546	2534	1102	1864	515	300	1440	3520	1546	1800	1102	1040	515	1370	
1600	1	250/280	3900	1741	2585	665	1781	575.5	-	1685	3900	1750	2585	665	1190	575.5	1685	
	2	315/355	4200	1741	2585	665	1781	575.5	-	1700	4200	1750	2585	665	1190	575.5	1700	

RER 11-0200./710

**Hochleistungs-Radialventilator
Gebhardt rotavent**

einseitig saugend für Riemenantrieb.
Gefalztes Spiralformgehäuse aus verzinktem Stahlblech, mit angeschraubten, umsetzbaren Füßen, für ein- und austrittsseitigen Anschluss von DIN-Flanschen geeignet.
Hochleistungslaufrad mit 12 rückwärtsgekrümmten Hohlprofilschaufeln (Bg. 0315-0710) bzw. 11 rückwärtsgekrümmten Schaufeln (Bg. 0200-0280), Austrittskante schräg zur Laufradachse, geschweißt und beschichtet.
Zur Schaufelaustrittskante entgegengesetzt schräge Zunge im Ventilatoraustritt.
Optimal geformte Einströmdüse für geringe Zuströmverluste.
Laufrad statisch und dynamisch nach DIN ISO 1940 ausgewuchtet.
Geräuschgeprüfte, wartungsfreie Rillenkugellager mit balligem Außenring zur Selbsteinstellung, antriebsseitig mit Flanschgehäuse-, saugseitig mit verzinkten Profilstreben am Gehäuse befestigt.
Leistungsdaten nach DIN 24 166 in Genauigkeitsklasse 1 (Bg. 0315-0710), bzw. Genauigkeitsklasse 2 (Bg. 0200-0280).

Typ	
Volumenstrom	V	=.....m ³ /h
Totaldruckerhöhung	Δp_t	=.....Pa
Druckerhöhung freiausbl.	Δp_{fa}	=.....Pa
Dichte im Eintritt	ρ_1	=.....kg/m ³
Fördermediumstemperatur	t	=.....°C
Antriebsleistung	P_w	=.....kW
Wirkungsgrad	(η_1/η_{fa})	=.....
Drehzahl	n	=.....1/min
A-Schalleistungspegel	L_{WA}	=.....dB
Gewicht	m	=.....kg

Ausstattung

Kondenswasserablaufstutzen R 1/2"
Inspektionsdeckel
Korrosionsschutzklasse S oder K
Ventilator in Ex-Ausführung nach Atex Richtlinie 94/9 EG CE EX II 3 G c IIB-T3, Kategorie 3
Laufradschaufeln durchgehend geschweißt
Volumenstrom-Messvorrichtung IMV 11 K₁₀
Berührungsschutzgitter – Eintrittsseite
Berührungsschutzgitter - Austrittsseite

Zubehör

Ansaugflansch
Ansaugstutzen (mit elastischem Zwischenstück)
Anschlussflansch
Anschlussstutzen (mit elastischem Zwischenstück)
Grundrahmen mit Motorspannschienen
Motorwippe (für Motoranbau am –Ventilator)
Riemenschutz allseitig geschlossen
Antriebsmotor, Riemenantrieb
Schwingungsdämpfer

**High performance centrifugal fan
Gebhardt rotavent**

single inlet belt drive.
Lap jointed scroll of galvanised sheet steel with bolt on multi-position feet, inlet- and discharge flange in according to DIN.
High performance impeller with 12 hollow section true aerofoil blades (Size 0315-0710), with 11 backward curved laminar blades (Size 0200-0280) inclined obliquely to the shaft axis, welded in position and epoxy coated.
Throat plate inclined obliquely in opposition to blade inclination.
Inlet cones matched to the impeller reduce entry losses to a minimum.
Impeller and shaft balanced as an assembly in according to DIN ISO 1940.
Noise tested maintenance free, radial insert ball bearings, mounted in pressed steel –housing -drive side /strut assemblies with –rubber interliners - inlet side.
Performance data to DIN 24166 Class 1 / BS 848 Class "A" (Size 0315-0710) or Class 2 / BS 848 Class "B" (Size 0200-0280).

Type	
Volume	V	=.....m ³ /h
Total Pressure increase	Δp_t	=.....Pa
Free Discharge Factor	Δp_{fa}	=.....Pa
Density at Inlet	ρ_1	=.....kg/m ³
Temperature of Gas Medium	t	=.....°C
Shaft Power	P_w	=.....kW
Efficiency	(η_1/η_{fa})	=.....
Speed	n	=.....1/min
A-Weighted Sound Power Level	L_{WA}	=.....dB
Weight	m	=.....kg

Special Fittings

Drain plug R 1/2" (B.S.P. 1/2")
Access door
Special coating Class S or K
Centrifugal fan in Ex-Execution in Acc. to Atex regulation 94/9 EG CE EX II 3 G c IIB-T3, category 3
Impeller blades continuously welded
Volumeter IMV 11 K₁₀
Inlet Guards
Discharge Guard

Accessories

Inlet Flange
Inlet Flex (with flexible sleeve)
Discharge Flange
Discharge Flex (with flexible sleeve)
Base frame with motor rails
Pick-a-Back (for attaching motor fan)
Belt guard
Motor, belt drive
Anti-vibration mounts

RER 12-0200./0710


Hochleistungs-Radialventilator
Gebhardt rotavent

einseitig saugend für Riemenantrieb.
 Gefalztes Spiralformgehäuse aus verzinktem Stahlblech, mit Viereckrahmen, für ein- und austrittsseitigen Anschluss von DIN-Flanschen geeignet.
 Hochleistungslaufrad mit 12 rückwärtsgekrümmten Hohlprofilschaufeln (Bg. 0315-0710), bzw. 11 rückwärtsgekrümmten Schaufeln (Bg. 0200-0280), Austrittskante schräg zur Laufradachse, geschweißt und beschichtet.
 Zur Schaufelaustrittskante entgegengesetzt schräge Zunge im Ventilatoraustritt!
 Optimal geformte Einströmdüse für geringe Zuströmlverluste.
 Laufrad statisch und dynamisch nach DIN ISO 1940 ausgewuchtet.
 Geräuschgeprüfte, wartungsfreie Rippenkugellager mit balligem Außenring zur Selbsteinstellung, antriebsseitig mit Flanschgehäuse-, saugseitig mit verzinkten Profilstreben am Gehäuse befestigt.
 Leistungsdaten nach DIN 24 166 in Genauigkeitsklasse 1 (Bg. 0315-0710), bzw. Genauigkeitsklasse 2 (Bg. 0200-0280),.

Typ
Volumenstrom	$V = \dots\dots\dots m^3/h$
Totaldruckerhöhung	$\Delta p_t = \dots\dots\dots Pa$
Druckerhöhung freiausbl.	$\Delta p_{fa} = \dots\dots\dots Pa$
Dichte im Eintritt	$\rho_1 = \dots\dots\dots kg/m^3$
Fördermediumstemperatur	$t = \dots\dots\dots ^\circ C$
Antriebsleistung	$P_w = \dots\dots\dots kW$
Wirkungsgrad	$(\eta_1/\eta_{fa}) = \dots\dots\dots$
Drehzahl	$n = \dots\dots\dots 1/min$
A-Schalleistungspegel	$L_{WA} = \dots\dots\dots dB$
Gewicht	$m = \dots\dots\dots kg$

Ausstattung

Kondenswasserablaufstutzen R 1/2"
 Inspektionsdeckel
 Korrosionsschutzklasse S oder K
 Ventilator in Ex-Ausführung nach Atex Richtlinie 94/9 EG CE EX II 3 G c IIB-T3, Kategorie 3
 Laufradschaufeln durchgehend geschweißt
 Volumenstrom-Messvorrichtung IMV 11 K₁₀
 Berührungsschutzgitter – Eintrittsseite
 Berührungsschutzgitter - Austrittsseite

Zubehör

Ansaugflansch
 Ansaugstutzen (mit elastischem Zwischenstück)
 Anschlussflansch
 Anschlussstutzen (mit elastischem Zwischenstück)
 Grundrahmen mit Motorspannschienen
 Motorwippe (für Motoranbau am –Ventilator)
 Riemenschutz allseitig geschlossen
 Antriebsmotor, Riemenantrieb
 Schwingungsdämpfer

High performance centrifugal fan
Gebhardt rotavent

single inlet belt drive.
 Lap jointed scroll of galvanised sheet steel with angle side frames, inlet- and discharge flange in according to DIN.
 High performance impeller with 12 hollow section true aerofoil blades (Size 0315-0710, with 11 backward curved laminar blades (Size 0200-0280) inclined obliquely to the shaft axis, welded in position and epoxy coated.
 Throat plate inclined obliquely in opposition to blade inclination.
 Inlet cones matched to the impeller reduce entry losses to a minimum.
 Impeller and shaft balanced as an assembly in according to DIN ISO 1940.
 Noise tested maintenance free, radial insert ball bearings, mounted in pressed steel –housing -drive side /strut assemblies with –rubber interliners - inlet side.
 Performance data to DIN 24166 Class 1 / BS 848 Class "A" (Size 0315-0710) or Class 2 / BS 848 Class "B" (Size 0200-0280).

Type
Volume	$V = \dots\dots\dots m^3/h$
Total Pressure increase	$\Delta p_t = \dots\dots\dots Pa$
Free Discharge Factor	$\Delta p_{fa} = \dots\dots\dots Pa$
Density at Inlet	$\rho_1 = \dots\dots\dots kg/m^3$
Temperature of Gas Medium	$t = \dots\dots\dots ^\circ C$
Shaft Power	$P_w = \dots\dots\dots kW$
Efficiency	$(\eta_1/\eta_{fa}) = \dots\dots\dots$
Speed	$n = \dots\dots\dots 1/min$
A-Weighted Sound Power Level	$L_{WA} = \dots\dots\dots dB$
Weight	$m = \dots\dots\dots kg$

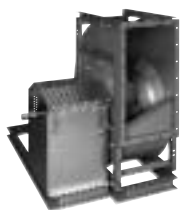
Special Fittings

Drain plug R 1/2" (B.S.P. 1/2")
 Access door
 Special coating Class S or K
 Centrifugal fan in Ex-Execution in Acc. to Atex regulation 94/9 EG CE EX II 3 G c IIB-T3, category 3
 Impeller blades continuously welded
 Volumeter IMV 11 K₁₀
 Inlet Guards
 Discharge Guard

Accessories

Inlet Flange
 Inlet Flex (with flexible sleeve)
 Discharge Flange
 Discharge Flex (with flexible sleeve)
 Base frame with motor rails
 Pick-a-Back (for attaching motor fan)
 Belt guard
 Motor, belt drive
 Anti-vibration mounts

RER 13-0200./1000


Hochleistungs-Radialventilator
Gebhardt rotavent

einseitig saugend für Riemenantrieb.
 Spiralförmiges Gehäuse schrittgeschweißt und beschichtet, mit stabilem Verstärkungsrahmen (Bg. 0400-1000), gemeinsam mit der Lagerkonsole auf stabilem Grundrahmen befestigt, für ein- und austrittsseitigen Anschluss von DIN-Flanschen geeignet.
 Hochleistungslaufrad mit 12 rückwärtsgekrümmten Hohlprofilschaufeln (Bg. 0315-1000) bzw. 11 rückwärtsgekrümmten Schaufeln (Bg. 0200-0280)
 Austrittskante schräg zur Laufradachse, geschweißt und beschichtet.
 Zur Schaufelaustrittskante entgegengesetzt schräge Zunge im Ventilatoraustritt.
 Optimal geformte Einströmdüse für geringe Zuströmverluste.
 Laufrad statisch und dynamisch nach DIN ISO 1940 ausgewuchtet.
 Steh-Gussgehäuse mit eingebauten Pendelkugellagern, auf stabilem Lagerträger befestigt, gefettet mit alterungsbeständigem Hochleistungsfett, im Stillstand nachfettbar.
 Leistungsdaten nach DIN 24 166 in Genauigkeitsklasse 1 (Bg. 0315-1000), bzw. Genauigkeitsklasse 2 (Bg. 0200-0280).

Typ
Volumenstrom	$V = \dots\dots\dots m^3/h$
Totaldruckerhöhung	$\Delta p_t = \dots\dots\dots Pa$
Druckerhöhung freiausbl.	$\Delta p_{fa} = \dots\dots\dots Pa$
Dichte im Eintritt	$\rho_1 = \dots\dots\dots kg/m^3$
Fördermediumstemperatur	$t = \dots\dots\dots ^\circ C$
Antriebsleistung	$P_w = \dots\dots\dots kW$
Wirkungsgrad	$(\eta_1/\eta_{fa}) = \dots\dots\dots$
Drehzahl	$n = \dots\dots\dots 1/min$
A-Schalleistungspegel	$L_{WA} = \dots\dots\dots dB$
Gewicht	$m = \dots\dots\dots kg$

Ausstattung

Kondenswasserablaufstutzen R 1/2"
 Inspektionsdeckel
 Korrosionsschutzklasse K oder H
 Ventilator in Ex-Ausführung nach Atex Richtlinie 94/9 EG CE EX II 3 G c IIB-T3, Kategorie 3
 Laufradschaufeln durchgehend geschweißt
 Gehäuse innen durchgehend geschweißt
 Gehäuse innen und außen durchgehend geschweißt
 Gehäuse horizontal teilbar (ab Bg. 0560)
 Drallregler (ab Bg. 0400)
 Handverstellung für Drallregler
 Volumenstrom-Messvorrichtung IMV 11 K₁₀
 Nachschmiereinrichtung -für Nachschmierung bei Betrieb
 - IWN 01 - Standardfett
 - IWN 11 - Feuchtigkeitsfett
 - IWN 21 - Hochtemperaturfett
 Berührungsschutzgitter – Eintrittsseite
 Berührungsschutzgitter - Austrittsseite

Zubehör

Ansaugflansch
 Ansaugstutzen bis + 100°C (ZKE 11)
 Ansaugstutzen bis + 600°C (ZKE 30)
 Anschlussflansch
 Anschlussstutzen bis + 100°C (ZKE 16)
 Anschlussstutzen bis + 600°C (ZKE 35)
 Motorspannschienen
 Riemenschutz allseitig geschlossen
 Antriebsmotor, Riemenantrieb
 Schwingungsdämpfer

High performance centrifugal fan
Gebhardt rotavent

single inlet belt drive.
 Scroll casing stitch welded and epoxy coated, with heavy duty reinforced side frames (Size 0400-1000), fan scroll and bearing support pedestal assembled on a common base frame, inlet- and discharge flange in according to DIN.
 High performance impeller with 12 hollow section true aerofoil blades (Size 0315-1000), with 11 backward curved laminar blades (Size 0200-0280) inclined obliquely to the shaft axis, welded in position and epoxy coated.
 Throat plate inclined obliquely in opposition to blade inclination.
 Inlet cones matched to the impeller reduce entry losses to a minimum.
 Impeller and shaft balanced as an assembly in according to DIN ISO 1940.
 Self aligning double row ball bearings within standard plummer blocks, mounted on robust pedestal, packed with long life high performance grease.
 Can be relubricated when not in service.
 Performance data to DIN 24166 Class 1 / BS 848 Class "A" (Size 0315-1000) or Class 2 / BS 848 Class "B" (Size 0200-0280).

Type
Volume	$V = \dots\dots\dots m^3/h$
Total Pressure increase	$\Delta p_t = \dots\dots\dots Pa$
Free Discharge Factor	$\Delta p_{fa} = \dots\dots\dots Pa$
Density at Inlet	$\rho_1 = \dots\dots\dots kg/m^3$
Temperature of Gas Medium	$t = \dots\dots\dots ^\circ C$
Shaft Power	$P_w = \dots\dots\dots kW$
Efficiency	$(\eta_1/\eta_{fa}) = \dots\dots\dots$
Speed	$n = \dots\dots\dots 1/min$
A-Weighted Sound Power Level	$L_{WA} = \dots\dots\dots dB$
Weight	$m = \dots\dots\dots kg$

Special Fittings

Drain plug R1/2" (B.S.P. 1/2")
 Access door
 Special coating Class K or H
 Centrifugal fan in Ex-Execution in Acc. to Atex regulation 94/9 EG CE EX II 3 G c IIB-T3, category 3
 Impeller blades continuously welded
 Casing continuously welded inside
 Casing continuously welded inside and outside
 Casing in 2 horizontal sections (Size 0560 upwards)
 Inlet vane controller IVC (Size 0400 upwards)
 Manual IVC-operating lever
 Volumeter IMV 11 K₁₀
 Relubrication in operation
 - IWN 01 Standard Grease
 - IWN 11 Moisture Resistant Grease
 - IWN 21 High Temperature Grease
 Inlet Guards
 Discharge Guard

Accessories

Inlet Flange
 Inlet Flex up to + 100°C (ZKE 11)
 Inlet Flex up to + 600°C (ZKE 30)
 Discharge Flange
 Discharge Flex up to + 100°C (ZKE 16)
 Discharge Flex up to + 600°C (ZKE 35)
 Motor rails
 Belt guard
 Motor, belt drive
 Anti-vibration mounts

RER 13-1120./1600

Hochleistungs-Radialventilator
Gebhardt rotavent

einseitig saugend für Riemenantrieb.
Stabiles Gehäuse aus Stahlblech schrittgeschweißt und beschichtet, ein- und austrittsseitig mit DIN Anschlussflansch,
in einer Achse teilbar (2 Segmente)-Bg. 1120; bzw. in zwei Achsen teilbar (4 Segmente) Bg. 1250, 1400 und 1600.
Hochleistungslaufrad mit 12 rückwärtsgekrümmten Hohlprofilschaufeln, Austrittskante schräg zur Laufradachse, geschweißt und beschichtet.
Optimal geformte Einströmdüse für geringe Zuströmverluste.
Laufrad statisch und dynamisch nach DIN ISO 1940 ausgewuchtet.
Steh-Gussgehäuse mit eingebauten Pendellagern, außerhalb des Förderstromes auf stabiler Lagerkonsole befestigt, gefettet mit alterungsbeständigem Hochleistungsfett, im Stillstand nachfettbar.
Serienmäßig mit Grundrahmen für den gemeinsamen Aufbau von Ventilator und Motor.
Leistungsdaten nach DIN 24 166 in Genauigkeitsklasse 1.

Typ
Volumenstrom	$V = \dots\dots\dots \text{m}^3/\text{h}$
Totaldruckerhöhung	$\Delta p_t = \dots\dots\dots \text{Pa}$
Druckerhöhung freiausbl.	$\Delta p_{fa} = \dots\dots\dots \text{Pa}$
Dichte im Eintritt	$\rho_1 = \dots\dots\dots \text{kg}/\text{m}^3$
Fördermediumtemperatur	$t = \dots\dots\dots \text{°C}$
Antriebsleistung	$P_W = \dots\dots\dots \text{kW}$
Wirkungsgrad	$(\eta_1/\eta_{fa}) = \dots\dots\dots$
Drehzahl	$n = \dots\dots\dots 1/\text{min}$
A-Schalleistungspegel	$L_{WA} = \dots\dots\dots \text{dB}$
Gewicht	$m = \dots\dots\dots \text{kg}$

Ausstattung

Kondenswasserablaufstutzen R 1"
Inspektionsdeckel
Korrosionsschutzklasse K oder H

Laufradschaufeln durchgehend geschweißt
Gehäuse innen durchgehend geschweißt
Gehäuse innen und außen durchgehend geschweißt
Drallregler
Handverstellung für Drallregler
Volumenstrom-Messvorrichtung IMV 11 K₁₀
Nachschmiereinrichtung -für Nachschmierung bei Betrieb
- IWN 01 - Standardfett
- IWN 11 - Feuchtigkeitsfett
- IWN 21 - Hochtemperaturfett
Berührungsschutzgitter - Eintrittsseite
Berührungsschutzgitter - Austrittsseite

Zubehör

Ansaugflansch
Ansaugstutzen bis + 100°C (ZKE 11)
Ansaugstutzen bis + 600°C (ZKE 30)
Anschlussflansch
Anschlussstutzen bis + 100°C (ZKE 16)
Anschlussstutzen bis + 600°C (ZKE 35)
Motorspannschienen
Riemenschutz allseitig geschlossen
Antriebsmotor, Riemenantrieb
Schwingungsdämpfer

High performance centrifugal fan
Gebhardt rotavent

single inlet belt drive.
Heavy duty casing of sheet steel, step welded and epoxy coated, inlet- and discharge flange in according to DIN.
split on one axis (2segments) Size 1120, or in two axis (4 segments) Sizes 1250, 1400 and 1600.
High performance impeller with 12 hollow section true aerofoil blades welded in position and epoxy coated.
Throat plate inclined obliquely in opposition to blade inclination.
Inlet cones matched to the impeller reduce entry losses to a minimum.
Impeller and shaft balanced as an assembly in according to DIN ISO 1940.
Self aligning double row bearings within standard plummer blocks, mounted on robust pedestal, packed with long life high performance grease.
Can be relubricated when not in service.
Equipped with common base frame for fan and motor as a standard.
Performance data to DIN 24166 Class 1 / BS 848 Class "A").

Type
Volume	$V = \dots\dots\dots \text{m}^3/\text{h}$
Total Pressure increase	$\Delta p_t = \dots\dots\dots \text{Pa}$
Free Discharge Factor	$\Delta p_{fa} = \dots\dots\dots \text{Pa}$
Density at Inlet	$\rho_1 = \dots\dots\dots \text{kg}/\text{m}^3$
Temperature of Gas Medium	$t = \dots\dots\dots \text{°C}$
Shaft Power	$P_W = \dots\dots\dots \text{kW}$
Efficiency	$(\eta_1/\eta_{fa}) = \dots\dots\dots$
Speed	$n = \dots\dots\dots 1/\text{min}$
A-Weighted Sound Power Level	$L_{WA} = \dots\dots\dots \text{dB}$
Weight	$m = \dots\dots\dots \text{kg}$

Special Fittings

Drain plug R1" (B.S.P. 1")
Access door
Special coating Class K or H

Impeller blades continuously welded
Casing continuously welded inside
Casing continuously welded inside and outside
Inlet vane controller IVC
Manual IVC-operating lever
Volumeter IMV 11 K₁₀
Relubrication in operation
- IWN 01 Standard Grease
- IWN 11 Moisture Resistant Grease
- IWN 21 High Temperature Grease
Inlet Guard
Discharge Guard

Accessories

Inlet Flange
Inlet Flex up to + 100°C (ZKE 11)
Inlet Flex up to + 600°C (ZKE 30)
Discharge Flange
Discharge Flex up to + 100°C (ZKE 16)
Discharge Flex up to + 600°C (ZKE 35)
Motor rails
Belt guard
Motor, belt drive
Anti-vibration mounts

RER 15-0400./1000

Hochleistungs-Radialventilator
Gebhardt rotavent

einseitig saugend für Riemenantrieb.
Gefalztes Spiralformgehäuse aus verzinktem Stahlblech mit stabilem Verstärkungsrahmen, für ein- und austrittsseitigen Anschluss von DIN-Flanschen geeignet.
Hochleistungslaufrad mit 12 rückwärtsgekrümmten Hohlprofilschaufeln, Austrittskante schräg zur Laufradachse, geschweißt und beschichtet.
Zur Schaufelaustrittskante entgegengesetzt schräge Zunge im Ventilatoraustritt.
Optimal geformte Einströmdüse für geringe Zuströmverluste.
Laufrad statisch und dynamisch nach DIN ISO 1940 ausgewuchtet.
Geräuschgeprüfte, wartungsfreie Rillenkugellager mit balligem Außenring zur SelbstEinstellung, antriebsseitig mit Flanschgehäuse-, saugseitig mit verzinkten Profilstreben am Gehäuse befestigt.
Leistungsdaten in Genauigkeitsklasse 1 nach DIN 24 166.

Typ
Volumenstrom	$V = \dots\dots\dots \text{m}^3/\text{h}$
Totaldruckerhöhung	$\Delta p_t = \dots\dots\dots \text{Pa}$
Druckerhöhung freiausbl.	$\Delta p_{fa} = \dots\dots\dots \text{Pa}$
Dichte im Eintritt	$\rho_1 = \dots\dots\dots \text{kg}/\text{m}^3$
Fördermediumstemperatur	$t = \dots\dots\dots \text{°C}$
Antriebsleistung	$P_w = \dots\dots\dots \text{kW}$
Wirkungsgrad	$(\eta_1/\eta_{fa}) = \dots\dots\dots$
Drehzahl	$n = \dots\dots\dots 1/\text{min}$
A-Schalleistungspegel	$L_{WA} = \dots\dots\dots \text{dB}$
Gewicht	$m = \dots\dots\dots \text{kg}$

Ausstattung

Kondenswasserablaufstutzen R 1/2"
Inspektionsdeckel
Korrosionsschutzklasse S oder K
Ventilator in Ex-Ausführung nach Atex Richtlinie 94/9 EG CE EX II 3 G c IIB-T3, Kategorie 3
Laufradschaufeln durchgehend geschweißt
Drallregler
Handverstellung für Drallregler
Volumenstrom-Messvorrichtung IMV 11 K₁₀
Berührungsschutzgitter – Eintrittsseite
Berührungsschutzgitter - Austrittsseite

Zubehör

Ansaugflansch
Ansaugstutzen (mit elastischem Zwischenstück)
Anschlussflansch
Anschlussstutzen (mit elastischem Zwischenstück)
Grundrahmen mit Motorspannschienen
Motorwippe (für Motoranbau am –Ventilator)
Riemenschutz allseitig geschlossen
Antriebsmotor, Riemenantrieb
Schwingungsdämpfer

High performance centrifugal fan
Gebhardt rotavent

single inlet belt drive.
Lap jointed scroll of galvanised sheet steel with heavy duty reinforced side frames, inlet- and discharge flange in according to DIN.
High performance impeller with 12 hollow section true aerofoil blades inclined obliquely to the shaft axis, welded in position and epoxy coated.
Throat plate inclined obliquely in opposition to blade inclination.
Inlet cones matched to the impeller reduce entry losses to a minimum.
Impeller and shaft balanced as an assembly in according to DIN ISO 1940.
Noise tested maintenance free, radial insert ball bearings, mounted in pressed steel housing -drive side /strut assemblies with rubber interliners - inlet side.
Performance data to DIN 24166 Class 1 / BS 848 Class "A").

Type
Volume	$V = \dots\dots\dots \text{m}^3/\text{h}$
Total Pressure increase	$\Delta p_t = \dots\dots\dots \text{Pa}$
Free Discharge Factor	$\Delta p_{fa} = \dots\dots\dots \text{Pa}$
Density at Inlet	$\rho_1 = \dots\dots\dots \text{kg}/\text{m}^3$
Temperature of Gas Medium	$t = \dots\dots\dots \text{°C}$
Shaft Power	$P_w = \dots\dots\dots \text{kW}$
Efficiency	$(\eta_1/\eta_{fa}) = \dots\dots\dots$
Speed	$n = \dots\dots\dots 1/\text{min}$
A-Weighted Sound Power Level	$L_{WA} = \dots\dots\dots \text{dB}$
Weight	$m = \dots\dots\dots \text{kg}$

Special Fittings

Drain plug R 1/2" (B.S.P. 1/2")
Access door
Special coating Class S or K
Centrifugal fan in Ex-Execution in Acc. to Atex regulation 94/9 EG CE EX II 3 G c IIB-T3, category 3
Impeller blades continuously welded
Inlet Vane Controller
Manual IVC-operating lever
Volumeter IMV 11 K₁₀
Inlet Guards
Discharge Guard

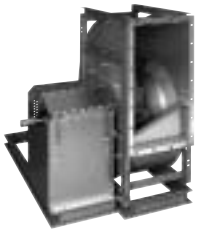
Accessories

Inlet Flange
Inlet Flex (with flexible sleeve)
Discharge Flange
Discharge Flex (with flexible sleeve)
Base frame with motor rails
Pick-a-Back (for attaching motor fan)
Belt guard
Motor, belt drive
Anti-vibration mounts

RER 17-0200./1000

Hochleistungs-Radialventilator
Gebhardt rotavent

High performance centrifugal fan
Gebhardt rotavent



einseitig saugend für Riemenantrieb.
Gefalztes Spiralformgehäuse aus verzinktem Stahlblech, mit stabilem Verstärkungsrahmen (Bg. 0400-1000), gemeinsam mit der Lagerkonsole auf stabilem Grundrahmen befestigt, für ein- und austrittsseitigen Anschluss von DIN-Flanschen geeignet. Hochleistungslaufrad mit 12 rückwärtsgekrümmten Hohlprofilschaufeln (Bg. 0315-1000) bzw. 11 rückwärtsgekrümmten Schaufeln (Bg. 0200-0280) Austrittskante schräg zur Laufradachse, geschweißt und beschichtet.
Zur Schaufelaustrittskante entgegengesetzt schräge Zunge im Ventilatoraustritt.
Optimal geformte Einströmdüse für geringe Zuströmverluste.
Laufrad statisch und dynamisch nach DIN ISO 1940 ausgewuchtet.
Steh-Gussgehäuse mit eingebauten Pendelkugellagern, auf stabilem Lagerträger befestigt, gefettet mit alterungsbeständigem Hochleistungsfett, im Stillstand nachfettbar.
Leistungsdaten nach DIN 24 166 in Genauigkeitsklasse 1 (Bg. 0315-1000), bzw. Genauigkeitsklasse 2 (Bg. 0200-0280).

single inlet belt drive.
Lap jointed scroll of galvanised sheet steel, with heavy duty reinforced side frames (Size 0400-1000), fan scroll and bearing support pedestal assembled on a common base frame, inlet- and discharge flange in according to DIN.
High performance impeller with 12 hollow section true aerofoil blades (Size 0315-1000), with 11 backward curved laminar blades (Size 0200-0280) inclined obliquely to the shaft axis, welded in position and epoxy coated.
Throat plate inclined obliquely in opposition to blade inclination.
Inlet cones matched to the impeller reduce entry losses to a minimum.
Impeller and shaft balanced as an assembly in according to DIN ISO 1940.
Self aligning double row ball bearings within standard plummer blocks, mounted on robust pedestal, packed with long life high performance grease.
Can be relubricated when not in service.
Performance data to DIN 24166 Class 1 / BS 848 Class "A" (Size 0315-1000) or Class 2 / BS 848 Class "B" (Size 0200-0280).

Typ
Volumenstrom	V =m ³ /h
Totaldruckerhöhung	Δp_t =Pa
Druckerhöhung freiausbl.	Δp_{ia} =Pa
Dichte im Eintritt	ρ_1 =kg/m ³
Fördermediumstemperatur	t =°C
Antriebsleistung	P_w =kW
Wirkungsgrad	(η_i/η_{ia}) =
Drehzahl	n =1/min
A-Schalleistungspegel	L_{WA} =dB
Gewicht	m =kg

Type
Volume	V =m ³ /h
Total Pressure increase	Δp_t =Pa
Free Discharge Factor	Δp_{ia} =Pa
Density at Inlet	ρ_1 =kg/m ³
Temperature of Gas Medium	t =°C
Shaft Power	P_w =kW
Efficiency	(η_i/η_{ia}) =
Speed	n =1/min
A-Weighted Sound Power Level	L_{WA} =dB
Weight	m =kg

Ausstattung

- Kondenswasserablaufstutzen R 1/2"
- Inspektionsdeckel
- Korrosionsschutzklasse S, K oder H
- Ventilator in Ex-Ausführung nach Atex Richtlinie 94/9
- EG CE EX II 3 G c IIB-T3, Kategorie 3
- Laufradschaufeln durchgehend geschweißt
- Drallregler (ab Bg. 0400)
- Handverstellung für Drallregler
- Volumenstrom-Messvorrichtung IMV 11 K₁₀
- Nachschmereinrichtung -für Nachschmierung bei Betrieb
- IWN 01 - Standardfett
- IWN 11 - Feuchtigkeitsfett
- IWN 21 - Hochtemperaturfett
- Berührungsschutzgitter – Eintrittsseite
- Berührungsschutzgitter - Austrittsseite

Zubehör

- Ansaugflansch
- Ansaugstutzen bis + 100°C (ZKE 11)
- Ansaugstutzen bis + 600°C (ZKE 30)
- Anschlussflansch
- Anschlussstutzen bis + 100°C (ZKE 16)
- Anschlussstutzen bis + 600°C (ZKE 35)
- Motorspannschienen
- Riemenschutz allseitig geschlossen
- Antriebsmotor, Riemenantrieb
- Schwingungsdämpfer

Special Fittings

- Drain plug R1/2" (B.S.P. 1/2")
- Access door
- Special coating Class S, K or H
- Centrifugal fan in Ex-Execution in Acc. to Atex regulation 94/9 EG CE EX II 3 G c IIB-T3, category 3
- Impeller blades continuously welded
- Inlet vane controller IVC (Size 0400 upwards)
- Manual IVC-operating lever
- Volumeter IMV 11 K₁₀
- Relubrication in operation
- IWN 01 Standard Grease
- IWN 11 Moisture Resistant Grease
- IWN 21 High Temperature Grease
- Inlet Guards
- Discharge Guard

Accessories

- Inlet Flange
- Inlet Flex up to + 100°C (ZKE 11)
- Inlet Flex up to + 600°C (ZKE 30)
- Discharge Flange
- Discharge Flex up to + 100°C (ZKE 16)
- Discharge Flex up to + 600°C (ZKE 35)
- Motor rails
- Belt guard
- Motor, belt drive
- Anti-vibration mounts

Allgemeines

Die Hochleistungs-Radial-Ventilatoren Gebhardt *rotavent* sind das Ergebnis umfangreicher und systematischer Entwicklungsarbeiten. Extrem hohe Volumenzahlen bei hohen Wirkungsgraden, hohe erreichbare Druckdifferenzen und niedriges Geräusch kennzeichnen dieses technische Spitzenprodukt. Die Baugrößen sind geometrisch abgestuft nach der Normreihe R 20, und die Nenngröße entspricht dem Laufrad-Außendurchmesser. Der Antrieb kann nur von der geschlossenen Ventilatorseite aus erfolgen.

Fördermedien

Die Ventilatoren sind zur Förderung von Luft und sonstigen nicht aggressiven Gasen oder Dämpfen geeignet.

RER 11, 12, 15 von **-20 °C bis +80 °C**
RER 13, 17 von **-20 °C bis +200 °C**

Maßnahmen bei Fördermediumstemperaturen über +80 °C

- >80 °C- Lager in nachschmierbarer Ausführung IWN21“ vorsehen
- >100 °C- hitzebeständige Stutzen vorsehen
- >120 °C- es wird zusätzlich eine Kühleibe zur Abführung der über die Welle geleiteten Wärme notwendig

Ventilatoren für Fördermedien bis +400°C, siehe Katalog "Entrauchungsventilatoren RER 13/17-..400".

Schutzeinrichtungen

Die Ventilatoren sind für den Geräte- bzw. Anlagen-einbau konzipiert und besitzen standardmäßig keinen eigenen Berührungsschutz. Sie dürfen erst in Betrieb genommen werden, wenn alle Schutzeinrichtungen angebracht und angeschlossen sind! Die Schutzvorrichtungen müssen entsprechend DIN EN 292, Teil 1, Abschnitt 3.22 „Trennende Schutzeinrichtung“ und DIN EN 292, Teil 2, Abschnitt 4 „Technische Schutzmaßnahmen“ ausgeführt sein. Sind durch die Einsatzart des Ventilators Eintritts- und Austrittsöffnungen frei zugänglich, müssen Schutzvorrichtungen entsprechend DIN EN 294 am Ventilator angebracht werden! Passende, der Norm entsprechende Berührungsschutzgitter für die Eintritts- und Austrittsseite sind als Zubehör lieferbar.

Ausstattung / Zubehör

Sämtliche Ausstattungen und Zubehörteile für die Ventilatoren müssen separat bestellt werden. Technische Daten und Abmessungen entnehmen Sie bitte den jeweiligen Abschnitten dieses Kataloges, der Preisliste oder unserem Auswahlprogramm ProSELECTA++.

Korrosionsschutz

Gebhardt-Ventilatoren sind serienmäßig mit hochwertigem Korrosionsschutz versehen. Sie sind je nach Ausführung im Falzverfahren aus verzinktem Stahlblech hergestellt oder in Schweißkonstruktion (unterbrochen geschweißt) gefertigt, entfettet, eisenphosphatiert und pulver- oder nasslackbeschichtet. Abhängig von dem Verwendungszweck und der Korrosionsbeanspruchung bieten wir verschiedene Korrosionsschutzmaßnahmen unterteilt in Korrosionsschutzklassen an. Genaueres finden Sie im Abschnitt Ausstattung /Zubehör“ bzw. im Internet unter www.gebhardt.de / Dokumentationen / Korrosionsschutzsysteme.

General

Gebhardt high-performance *rotavent* centrifugal fans are the result of extensive and systematic development work.

These technically first-rate products are distinguished by their high efficiency, the large pressure differences attainable and low noise levels.

The sizes are geometrically reduced in accordance with the standard range R 20 and the nominal size stated is the external diameter of the impeller.

The drive can only take place from the closed fan side.

Media handled

The fans are suitable for handling air and other non aggressive gases and vapours.

RER 11, 12, 15 von **-20 °C bis +80 °C**
RER 13, 17 von **-20 °C bis +200 °C**

For temperatures > +80 °C the following options should be specified:

>80 °C – select relubricable bearing “IWN21”

>100 °C – select heat resistant connectors

>120 °C – in addition a cooling disk is required to reduce heat transfer along the shaft

Centrifugal fans for smoke extraction up to +400°C, see catalogue "RER 13/17-..400 - for smoke extraction".

Protective installations

The fans are designed for installation in equipment and a standard are not equipped with protective guards. They should not be put into operation before all protective devices are fitted and connected!

Protective measures must be carried out as set out in DIN EN 292, Section 1, Paragraph 3.22 "Separating Safety Devices" and in DIN EN 292, Section 2, Paragraph 4, "Technical Safety Measures".

If the application of the fan allows free access to the inlet and discharge apertures, safety devices must be put in place on the fan in accordance with DIN EN 294! Suitable safety guards for inlet- and outlet side are available as an optional extra.

Fittings / Accessories

All fittings and accessory parts for the fans must be ordered separately.

Technical data and dimensions can be found in the respective sections of the catalogue, the price list or our selection program ProSELECTA++.

Protection against corrosion

Gebhardt fans are treated with high quality corrosion protection as standard.

Depending on the model they are produced from galvanised sheet steel, lap jointed or welded, degreased, iron phosphated and powder or wet paint coated. Depending on the use of which the fan is to be put and the degree of exposure to corrosion, we offer various anti-corrosion protection measures.

More detailed information can be found in the Fittings / accessories section or on the internet under www.gebhardt.de/documentation/corrosion-protection-systems.



Laufräder



Die Laufräder werden serienmäßig mit eingebauter Welle auf Präzisionsmaschinen statisch und dynamisch ausgewuchtet.
 Die Auswuchtgüte entspricht der Gütestufe G 2,5 bezogen auf Maximaldrehzahl ab Baugröße 500, nach DIN ISO 1940.
 Das Radiallaufrad besitzt 11 bzw. 12 rückwärts gekrümmte Schaufeln mit aerodynamisch geformten Tragflügelprofil.
 Es ist aus Stahlblech gefertigt, schrittgeschweißt, entfettet, eisenphosphatiert und beschichtet.
 Die Schaufelprofilierung begünstigt die Biegesteifigkeit und erlaubt hohe Umfangsgeschwindigkeiten.

Impellers

The impellers and shafts are statically and dynamically balanced as a single unit on high precision machines as standard.
 The balancing is made to G 2.5 (DIN ISO 1940) relating to the max. fan rpm and applicable to sizes 500 and larger.
 The centrifugal impellers have 11 or 12 backward curved blades of true aerofoil shape manufactured from galvanised sheet steel, stewelded, degreased and coated.
 The special construction allows very high tip speeds to be achieved.

Gehäuse

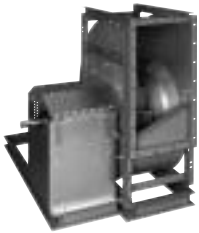
RER 11, 12, 15

Die Spiralförmgehäuse werden im Falzverfahren aus verzinktem Stahlblech hergestellt und je nach Baureihe mit Bauelemente für die Aufstellung und die Gehäuseverstärkung versehen.
RER 11 ist mit angeschraubten, umsetzbaren Füßen
RER 12 mit Viereckrahmen für vier Gehäusestellungen
RER 15 mit stabilen Verstärkungsrahmen für jeweils 2 Gehäusestellungen (0°/180°und 90°/270°)



RER 13, 17

Die Spiralförmgehäuse in schrittgeschweißter und beschichteter Ausführung (RER 13) bzw. in gefalzter und verzinkter Ausführung (RER 17) sind gemeinsam mit einer Lagerkonsole auf einem stabilen Grundrahmen befestigt.
 Bei diesen Ventilatoren ist unbedingt die Gehäusestellung anzugeben, da ein nachträglicher Umbau nicht möglich ist.



Die Anschlussmaße für Gegenrahmen oder elastische Stutzen an der Eintritts- und Austrittsseite sind den jeweiligen Maßbildern zu entnehmen.
 Die Baureihe RER 13 kann auf Wunsch ab Baugröße 0560 - 1000 auch in teilbarer Ausführung geliefert werden (siehe Ausstattung/Zubehör).
 Die Gehäuse der Baugrößen 1120 bis 1600 sind serienmäßig teilbar: In einer Achse (Baugr. 1120) bzw. in zwei Achsen (Baugr. 1250, 1400 und 1600).

Casings

RER 11, 12, 15

Scrolls are lap-jointed and fabricated from galvanised sheet steel and, depending on the range, they are equipped with components for installation and casing reinforcement.
RER 11 with screwed-on, convertible feet
RER 12 with four-cornered frame for four casing positions
RER 15 with strong reinforced frames each for 2 casing positions (0°/180°and 90°/270°)

RER 13, 17

The scrolls in stage-welded and coated construction for RER 13 and in lap-jointed and galvanized form for RER 17 are both fastened with a pedestal support to a rigid base frame.
 When ordering these fans the desired casing position must be specified as subsequent modifications are not possible.

For dimensions of mating flanges or flexible connections at the inlet and discharge sides, please refer to the appropriate dimension charts.
 If desired, the RER 13 range from sizes 0560 – 1000 can also be supplied as separate section model (see Fittings / accessories).
 Casings of sizes 1120 to 1600 are also constructed in separate sections as standard: In one axis (size 1120) or two axes (sizes 1250, 1400 and 1600).

Einströmdüsen

Die Einströmdüsen sind optimal ausgelegt und gewährleisten eine gute Anströmung des Laufrades.
 Sie sind bei allen Baugrößen nicht unmittelbar in die Seitenwand eingezogen, sondern angeschraubt.



Inlet cones

The inlet cones are aerodynamically shaped to provide an even distribution of air over the full width of the impeller.
 In all sizes, they are formed separately and bolted to the side plate.

Wellen

Die Wellenenden besitzen Nut und Passfeder nach DIN 6885, Teil 1.
 Zum Schutz vor Korrosion werden die Wellen nach der Montage mit einem wachsartigen, farbigen Überzug versehen.
 Wellen aus nichtrostendem Material sind auf Wunsch lieferbar.



Shafts

The shaft ends are grooved and keyed in accordance with DIN 6885, Part 1. All shafts are coated with a coloured wax after assembly to protect them from corrosion.
 Shafts made of stainless steel are available on request.



Motoren

Es werden Normmotoren bekannter Markenfabrikate, Schutzart IP 55, Wärmeklasse F verwendet. Bei Inbetriebnahme und Wartung sind die detaillierten Angaben des Motorherstellers (Typenschild/ Betriebsanleitung - Motor) zu beachten, dies gilt auch für bauseits vorzusehende Motorschutzeinrichtungen. Die Motoren sind standardmäßig mit Kaltleiter - Temperaturfühlern ausgerüstet. Um einen optimalen Motorschutz zu gewährleisten, empfehlen wir den Einsatz unserer Motorvollschutzlösungsgeräte EUM. Motoren mit integriertem Frequenzumrichter auf Anfrage.

Ex-ATEX

Bei der Komplettierung von Radialventilatoren nach Ex-ATEX Ausführung CE Ex II 3G c IIB-T3 verwenden wir Motoren in erhöhter Sicherheit, Zündschutzart EEXe II T3. Bei Frequenzumrichterbetrieb werden Motoren in druckfester Kapselung eingesetzt.

Motoranlauf

Motoren mit einer Nennleistung bis 4 kW können im allgemeinen direkt eingeschaltet werden, sofern die örtlichen Vorschriften dies gestatten.

Stern-Dreieck-Anlauf bzw. Sanftanlauf von Elektromotoren ist vorzusehen wenn:

- Vom zuständigen Energieversorgungsunternehmen Leistungsbegrenzungen vorgegeben sind
- Der zu schaltende Elektromotor eine Nennleistung > 4 kW hat.

Bei Ventilatoren mit einem hohen Massenträgheitsmoment des Laufrades kann es zu Hochlaufzeiten von über 6 Sekunden kommen.

In diesem Fall sind Motorschutzschalter oder Bimetall-Relais für Schweranlauf vorzusehen.

Drehzahlveränderung

Die optimale Einstellung des gewünschten Betriebspunktes erfordert ein geeignetes System zur Drehzahlveränderung.

Gebhardt-Frequenzumrichter sind optimal für den Betrieb der Radialventilatoren *rotavent* abgestimmt.

Der Einsatz von neuesten Leistungshalbleitern garantiert einen hohen Wirkungsgrad und ein minimales Motorgeräusch durch das besonders feine Pulsmuster.

Elektrischer Anschluss

Radialventilatorensysteme *rotavent* mit Komplettierung werden einbaufertig angeliefert. Der Motorklemmenkasten ist leicht zugänglich.

Die elektrische Installation ist nach den geltenden Bestimmungen, unter Beachtung der örtlichen Vorschriften, durchzuführen.

Jedem Motor liegt ein Klemmbrettsschaltbild bei, aus dem der richtige Anschluss ersichtlich ist.

Motors

Standard motors of well-known brand makes, protective system IP 55, heat class F, are used. During commissioning and maintenance the detailed instructions provided by the motor manufacturer (type plate/motor operating instructions) must be followed, this also applies to the motor protection devices required onsite.

The motors are equipped PTC resistors/temperature sensors as standard. To guarantee optimum motor protection, we recommend the use of our motor protection units EUM.

Motors with integrated frequency converters on request.

Ex-ATEX

For sets of centrifugal fans acc. to Ex-ATEX execution CE Ex II 3G IIB-T3 the motors fitted are of ignition grade EEXe II T3 – increased safety.

For frequency inverter operation the motors will be of pressure resistant execution.

Motor Start Up

Depending on local regulations, motors with a rated capacity of 4 kW can generally be switched on straight away.

Star-delta starting or soft start of electric motors should be used where:

- Power limits have been set by the respective electricity supply company.
- The electric motor which is to be switched on has a rated capacity > 4kW.

For fans with a high mass moment of inertia of the impeller, start-up times of over 6 seconds can arise. In these cases equip with motor protection units or bimetal relays for heavy start-up.

Speed variation

A suitable speed variation system is required for the optimum adjustment of the desired operating point. Gebhardt frequency converters are perfectly tuned for the operation of *rotavent* centrifugal fans with flange motors (RLM).

The use of the newest power semi-conductors guarantees high efficiency and minimum motor noise thanks to the especially fine pulse pattern.

Electric connection

rotavent centrifugal fan systems are delivered ready for installation. The motor terminal box can be accessed easily.

Electric installation must be carried out according to the applicable provisions in compliance with local regulations. A terminal board circuit diagram showing correct connection is enclosed with every motor.



Explosionsschutz nach ATEX

Ventilatoren zur Verwendung in explosionsgefährdeten Bereichen müssen der EG-Richtlinie 94/9/EG (ATEX 95) entsprechen. Geräte der Gruppe II (alle Anwendungen mit Ausnahme von Bergbau) werden entsprechend dem Maß an Sicherheit für den bestimmungsgemäßen Betrieb in die Gerätekategorien 1, 2 und 3 eingeteilt. Je nach Eignung wird darüber hinaus zwischen G (Gas, Dämpfe) und D (Staub) unterschieden.

Harmonisierte europäische Normen sowie nationale Richtlinien sind zu beachten.

Die Ventilatoren dieses Kataloges für Betrieb im explosionsgefährdeten Bereich entsprechen der Gruppe II, Kategorie 3G. Sie erfüllen ein Normalmaß an Sicherheit und sind nach EN 1127 für den Einsatz in Zone 2 geeignet.

Geräte dieser Einordnung unterliegen weder einer Zulassungspflicht noch der Pflicht einer Baumusterprüfung. Der Hersteller erklärt die Konformität mit der EG-Richtlinie.

Bei den serienmäßigen Bauformen unserer Ventilatoren sind im Wesentlichen folgende Zündquellen zu berücksichtigen.

- Heiße Oberflächen, z. B. durch Reibungswärme oder Festfressen eines Lagers oder durch Blockieren eines Laufrades
- Reib-, Schleif- oder Schlagfunken, z. B. infolge Berührung des Laufrades mit feststehenden Bauteilen
- Funken infolge Entladung von elektrostatisch aufgeladenen, nicht leitfähigen Bauteilen, z. B. von Kunststoff-Flächen, Oberflächen mit starker Schichtdicke.

Alle in diesem Katalog genannten Ventilatoren entsprechen der Kategorie 3G.

Sie sind zur Förderung explosionsfähiger Atmosphäre der Zone 2 und Aufstellung in Zone 2 oder im nicht explosionsgefährdeten Bereich für die Temperaturklassen T1 - T3 unter folgenden Voraussetzungen einsetzbar:

- In der Umgebung des Motors dürfen die Temperaturgrenzen -20 °C und +40 °C nicht überschritten werden.
- Die Temperaturgrenzen für das Fördermedium von -20°C und +60°C dürfen nicht überschritten werden.
Bei Überschreitung der Fördermediumtemperatur von +60°C auf der Druckseite ist der Ventilator abzuschalten!
- Die Ventilatoren dürfen nur mit horizontaler Welle eingesetzt werden.
- Die Ventilatoren sind gegen das Hineinfallen oder Einsaugen von Fremdkörpern zu sichern. Schutzgitter für die Eintrittsseite gehören zum Lieferumfang des Ventilators.
Bei Gehäusestellung „0“ muss zusätzlich ein Schutzgitter für die Austrittsseite (Zubehör) vorgesehen werden
- Auf dem Typenschild ist die maximal zulässige Drehzahl des Ventilators angegeben.
- Ventilatoren zum Einsatz in explosionsgefährdeten Bereichen sind auf dem Typenschild als solche gekennzeichnet, sie werden mit einer EG Konformitätserklärung und einer Betriebs- und Wartungsanleitung ausgeliefert.

Die Betriebs- und Wartungsanleitung ist verbindlich zu beachten.

Explosion protection according to ATEX

Fans for operation in ex-hazardous areas have to conform to the EU-Guideline 94/9/EG (ATEX 95). Units of the group II (all applications except mining) are classified corresponding to their degree of safety into categories 1, 2 and 3. A further distinction is made according to their use in G (gas, vapour) or D (dust) environment.

Harmonised national standards are to be observed.

The fans of this catalogue suitable for the operation in ex-hazardous environment are classified category 3G.

They fulfil the standard degree of safety and are suitable to operate in zone 2.

Unit of this classification are not to certified or sample approved. The manufacturer declares the conformity acc. to the EU-guide lines.

For the standard designs of our fans, the following ignition sources are essentially to be considered.

- Hot surfaces, e.g. due to heat of friction or seizure of a bearing or due to blockage of an impeller
- Rubbing-, grinding- or beating sparks, e. g. as a result of contact of the impeller with stationary components
- Sparks resulting from discharge of electrostatically loaded, non-conducting components, e. g. of plastic-panels, surfaces with strong layer thickness.

All in this catalogues presented fans correspond to the category 3G.

They can be used for conveying ex-hazardous atmosphere of zone 2 and for installation in zone 2 or in non-hazardous environment for the temperature class T1 to T3 provided that the following conditions are met:

- In the proximity of the motor, the temperature limits -20 °C and +40 °C must not be exceeded.
- The temperature limits of -20°C und +60°C for the flow medium must not be exceeded.
If the temperature of the flow medium should exceed +60°C on the pressure side, then the fan must be switched off!
- The fans may only be employed with a horizontal shaft.
- The fans are to be protected against the falling-in or sucking-in of foreign objects. Protective screens for the inlet side are included with the fan supplied.
For casing setting "0" an additional protective screen must be fitted to the output side (accessory).
- On the machine plate the max. permitted fan speed is indicated.
- Fans for operation in ex-hazardous areas are marked as such on the machine plate and they are accompanied by an EU conformity declaration and with operation and maintenance instructions.

The operation and maintenance instructions have strictly to be observed.

Leistung

Die Kennlinien zeigen die Totaldruckerhöhung Δp_t als Funktion des Volumenstromes V bei doppelt logarithmischer Netzteilung. Die Drossellinien (Widerstandsparabeln) erscheinen hierbei als Geraden.

Der an den Drossellinien angeschriebene Wirkungsgrad gilt nur für die maximal zulässige Ventilatorumdrehzahl n_{max} ; er verringert sich mit abnehmender Ventilatorumdrehzahl entsprechend dem Faktor f_{η} . Dieser Faktor ist in den Kennfeldern auf der ganz rechts dargestellten vertikalen Skala abzulesen.

Die tatsächlichen Wirkungsgrade für Ventilatorumdrehzahlen kleiner n_{max} errechnen sich als Produkt aus dem bei n_{max} abgelesenen Wirkungsgrad multipliziert mit dem der jeweiligen Ventilatorumdrehzahl entsprechenden Faktor f_{η} (Ablesewert rechte Skalenleiste).

$$\rho_1 = \frac{p_a - \Delta p}{R_F \cdot T_1} = 1.2 \text{ kg/m}^3$$

Die Kennlinien beziehen sich auf eine Dichte ρ_1 des Fördermediums am Ventilatoreintritt:

$$\Delta p_{ptII} = \Delta p_{ptI} \frac{\rho_{II}}{1.2}$$

Proportional mit der Dichte ρ_1 verändert sich die Druckerhöhung und die Antriebsleistung. Die Katalogdaten sind dann wie folgt zu korrigieren:

$$P_{II} = P_t \frac{\rho_{II}}{1.2}$$

I = Katalogangabe
II = bei veränderter Eintrittsdichte

p_a = Luftdruck oder Barometerstand in Pa
 Δp = Differenz des statischen Druckes zwischen Ventilatoreintritt und Versuchsraum

R_F = Gaskonstante der feuchten Luft $\left[\approx 288 \frac{\text{J}}{\text{kg} \cdot \text{K}} \right]$

T_1 = Thermodynamische Temperatur am Ventilatoreintritt [$T_1 = 273 + t_1$] in K
 t_1 = Lufttemperatur in °C

Die Strömungsgeschwindigkeit \bar{c}_2 und der dynamische Druck p_{d2} sind auf den Flanschquerschnitt am Ventilator-Austritt bezogen.

$$\Delta p_{fa} = \Delta p_t - p_{d2}$$

Die statische Druckerhöhung Δp_{fa} bei angeschlossenem druckseitigem Kanal ergibt sich daher aus der Beziehung:

$$\Delta p_{fa} = \Delta p_t - f_{pd} p_{d2} \quad (0200 \text{ ./} \cdot 1000)$$

Ist druckseitig kein Kanal angeschlossen, bleibt der Sprungdiffusor ohne Wirkung. Die Druckerhöhung des frei ausblasenden Ventilators Δp_{fa} errechnet sich dann nach den Beziehungen:

$$\Delta p_{fa} = \Delta p_t - p_{d2} \quad (1120 \text{ ./} \cdot 1600)$$

Der Korrekturfaktor f_{pd} für den dynamischen Druck ist dabei aus dem Kennfeld der jeweiligen Baugröße zu entnehmen.

$$P_N = P_W \cdot f_p$$

Für die Bestimmung der erforderlichen Motor-Nennleistung P_N muss die Antriebsleistung bezogen auf die Ventilatorwelle P_W um einen Sicherheitszuschlag für Riementriebsverluste und Drehzahlabweichungen erhöht werden.

Performance curves

The curves show the total pressure rise Δp_t as a function of the volume flow rate V plotted logarithmically. System resistance efficiency curves are then represented by straight lines.

The degree of efficiency marked on the constant system lines is only valid at the maximum permissible rotational speed of fan n_{max} ; it decreases with diminishing rotational speed indicated by the factor f_{η} . This factor can be read off the vertical scale given on the far right of the curves.

The actual degrees of efficiency for speeds lower n_{max} are calculated by multiplying the efficiency at n_{max} by the factor f_{η} for the appropriate speed.

The curves are represented with a reference density of:

The pressure and impeller input power are directly proportional to density ρ_1 and can be converted as follows:

I = Catalogue
II = Other Density

p_a = air pressure or barometer reading in Pa
 Δp = difference of the static pressure between fan inlet and test space

R_F = Gas specific constant $\left[\approx 288 \frac{\text{J}}{\text{kg} \cdot \text{K}} \right]$

T_1 = Thermodynamic temp. at fan inlet [$T_1 = 273 + t_1$] in K
 t_1 = air temp. in °C

Outlet velocity \bar{c}_2 and the dynamic pressure p_{d2} refer to the flanged cross section area at the fan outlet.

The increase in static pressure Δp_{fa} when a duct is attached to the discharge can be calculated from the equation:

Where no duct is fitted there is no static regain. The increase in pressure Δp_{fa} can be calculated from Δp_t formula:

The correction factor f_{pd} for the dynamic pressure can be obtained from the curve of the respective size.

To determine the motor rating P_N , the fan absorbed shaft power P_W must be increased by a factor f_p to accommodate belt drive losses etc.

Korrekturfaktor f_p

$P_W \leq 1.1 \text{ kW}$	$f_p = 1.30$
$P_W > 1.1 \leq 2.2 \text{ kW}$	$f_p = 1.25$
$P_W > 2.2 \leq 5.5 \text{ kW}$	$f_p = 1.20$
$P_W > 5.5 \leq 11 \text{ kW}$	$f_p = 1.15$
$P_W > 11 \leq 45 \text{ kW}$	$f_p = 1.125$
$P_W > 45 \text{ kW}$	$f_p = 1.10$

$$t_A = 8 \frac{J \cdot n^2}{P_N} \cdot 10^{-6}$$

Leistung

Der Faktor f_p muss geschätzt werden. Als Richtwert werden nebenstehende Zahlenwerte vorgeschlagen. Bei der Auswahl des richtigen Antriebsmotors muss auch überprüft werden, ob aufgrund der zu beschleunigenden großen Massen die Anlaufzeit noch in den zulässigen Grenzen bleibt. Die Anlaufzeit kann näherungsweise nach folgender Formel bestimmt werden:

Darin bedeuten:
 t_A = Anlaufzeit in s
 J = Massenträgheitsmoment in kgm^2
 n = Drehzahl des Ventilators in 1/min
 P_N = Nennleistung Motor in kW

Ist t_A größer als die vom Motorhersteller genannte max. Anlaufzeit bzw. größer als die Auslösezeit eines Motorschutzschalters, dann muss ein stärkerer Motor eingesetzt werden oder der Schutzschalter ist für Schwer-Anlauf auszulegen.

Die Ermittlung der Ventilator-Kennlinien erfolgte auf einem Kammerprüfstand entsprechend DIN 24163 "Ventilatoren, Leistungsmessung, Normprüfstände".

- 1 = Prüfventilator
- 2 = druckseitige Ausgleichsstrecke
- 3 = Drehzahlmessgerät
- 4 = Antrieb mit Drehmoment-Messwelle
- 5 = Sieb
- 6 = stufenlos verstellbare Drossel
- 7 = Hilfsventilator
- 8 = Wabengleichrichter
- 9 = Einlauf-(Norm-)Düse

Performance curves

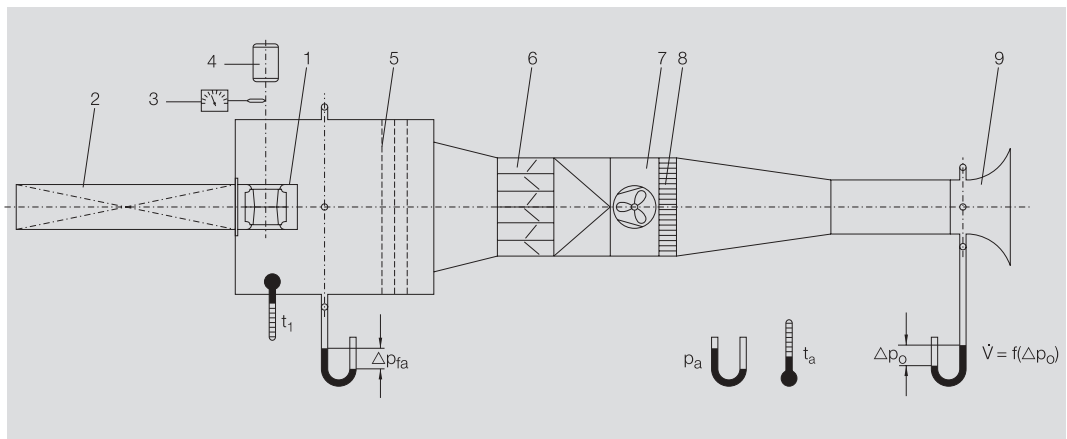
The factor f_p is an estimated value. As an approximate value, the figures at the side are suggested. When selecting the motor, the run up time must be within permitted limits. The run up time can be worked out approximately according to the following formula:

where:
 t_A = acceleration time in seconds
 J = moment of inertia in kgm^2
 n = fan speed in rpm
 P_N = motor rating in kW

If t_A exceeds the motor manufacturer's recommendation, a larger motor or high-torque machine must be used. If t_A exceeds the trip time of the starting gear, a longer delay must be used.

The fan curves were produced in a test rig conforming to DIN 24 163 "Fans Performance Testing, Standardised Test Airways".

- 1 = Test fan
- 2 = Discharge duct (if required)
- 3 = Rev. counter
- 4 = Torque reaction motor
- 5 = Screen
- 6 = Variable damper
- 7 = Compensating fan
- 8 = Straightener
- 9 = Inlet cone



Geräusche

Die Geräuschmessung und -auswertung erfolgte nach DIN 45 635, Teil 38. „Geräuschmessung an Maschinen; Ventilatoren“.

Nach dieser Norm werden verschiedene Schalleistungspegel und Verfahren zu ihrer Bestimmung unterschieden, von denen folgende die Basis unserer Katalogangaben sind.

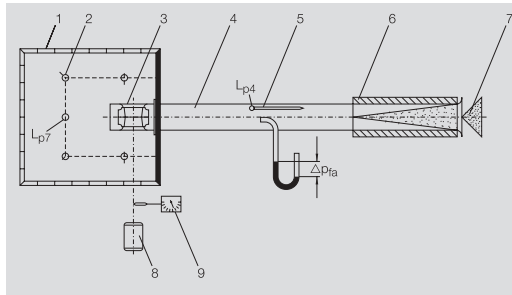
Kanalverfahren für die Austrittsseite

Das Kanalverfahren ist in DIN EN 25 136 beschrieben. Es wird die von dem Prüfventilator in den austrittsseitigen Kanal abgestrahlte Schalleistung bestimmt. Der Messkanal besitzt als Hauptmerkmal einen reflexionsarmen Abschluss, um Reflexionen der Schallwellen in den Kanal zurück zu vermeiden. Bei freiem Ausblasen, ohne angeschlossenen Kanal vermindern sich die Schallpegel durch die Endreflexion (siehe unten). Der röhrenförmige Mikrofonvorsatz hat die Aufgabe, die turbulenten Druckschwankungen der Strömung zu unterdrücken, damit sie vom Mikrofon vernachlässigbar gering empfangen werden.

Hüllflächenverfahren für die Eintrittsseite

Das Hüllflächenverfahren ist in DIN 45 635, Teil 1 und 38 beschrieben.

In einem festgelegten Abstand um den Prüfventilator wird eine quaderförmige Messfläche angenommen, auf der mehrere Messpunkte liegen.



- 1 = Luftdurchlässiger Schallschirm
- 2 = Mikrofone für Hüllflächenmessung
- 3 = Prüfventilator
- 4 = Messkanal
- 5 = Mikrofon mit Mikrofonvorsatz für Kanalmessung
- 6 = Reflexionsarmer Abschluss
- 7 = Stufenlos einstellbare Drossel
- 8 = drehzahlveränderbarer Antrieb
- 9 = Drehzahlmessgerät

Die rechnergestützte Erfassung und Auswertung der Messwerte gewährleistet eine hohe Wiederholgenauigkeit.

In den Kennfeldern ist als Emissionsgröße der A-Schalleistungspegel L_{WA} angegeben, der mit gleichem Zahlenwert für die Eintrittsseite (L_{WA7}) und die Austrittsseite (L_{WA4}) gilt. Die Abweichungen vom Katalogwert können im Bereich des Ventilatorwirkungsgrad-Maximums bis ca. +4 dB (Ventilatorbaugrößen 0200 ·/· 0280) bzw. bis ca. +3 dB (Ventilatorbaugrößen 0315 ·/· 1600) betragen.

Sound

Noise measurements are undertaken in accordance with DIN 45635 Part 38 "Noise Measurement of Machines: Fans". Two methods within this standard have been employed.

Induct Method for the Discharge

The induct method DIN EN 25136 has an anechoic termination fitted to the test duct to reduce end reflection. In a free discharge state no reflection occurs, thus reducing the noise level.

The sampling tube ensures that the effects of turbulence reaching the microphone are kept to a minimum.

Envelope Method – Free Inlet

The Envelope Method is described in DIN 45 635, Parts 1 and 38, which specifies a hypothetical box shaped measurement surface with several prescribed measurement points.

- 1 = Air permeable sound screen
- 2 = Microphone positions for envelope method
- 3 = Test fan
- 4 = Measuring duct
- 5 = Microphone with sampling tube
- 6 = Anechoic termination
- 7 = Step less adjustable throttle
- 8 = Variable speed drive
- 9 = Tachometer

Computer assisted data collection and evaluation ensures high accuracy and repeatability.

The "A" weighted sound power levels are marked on the fan curves and are valid for both inlet L_{WA7} and discharge L_{WA4} . At maximum operating efficiency the following deviations from catalogue data are possible (size 0200 ·/· 0280) Diameter +4 dB (size 0315 ·/· 1600) Diameter +3 dB.

Geräusche

Den bewerteten Schalldruckpegel L_{pa7}/L_{pa4} für einen Abstand 1 m von der Eintrittsöffnung bzw. Austrittsöffnung erhält man angenähert, indem vom jeweiligen A-Schallleistungspegel 7 dB subtrahiert werden. Hierbei ist jedoch zu beachten, dass Raumakustik, Kanalanschlüsse, Eigenfrequenzen, Reflexionen usw. das Geräusch an einem bestimmten Ort mehr oder weniger beeinflussen können.

Für genauere Berechnungen zur Bestimmung von Schallschutzmaßnahmen ist der unbewertete Schallleistungspegel in den Oktavbändern von Bedeutung.

Eintrittsseite: $L_{Wokt7} = L_{WA} + L_{Wrel7}$
 Austrittsseite: $L_{Wokt4} = L_{WA} + L_{Wrel4}$

Die jeweiligen relativen Schallleistungspegel L_{Wrel7} bzw. L_{Wrel4} können den nachfolgenden Tabellen entnommen werden.

Der so berechnete Oktavschallleistungspegel kann in Einzelfällen im Frequenzbereich des Schaufeltones etwas höhere Werte erreichen.

Schaufelgrundfrequenz $f_s = \frac{n \cdot z}{60}$ in Hz

Ventilator Drehzahl n in 1/min
 Schaufelzahl $z = 11$ für Baugrößen 0200 ·/· 0280
 $z = 12$ für Baugrößen 0315 ·/· 1600

Bei freiem Ausblasen, ohne angeschlossenen Kanal, sind die Oktavschallleistungspegel L_{Wokt4} um die nebenstehenden Werte zu korrigieren.

Korrektur bei freiem Ausblasen:
 Correction with free discharge:

RER 10-0200·/·0280

f_m	63	125	250	Hz
L_{Wkor}	-15	-9	-6	dB

RER 10-0315·/·1600

f_m	63	125	250	Hz
L_{Wkor}	-11	-6	-3	dB

Sound

An approximation of the "A" weighted sound pressure levels L_{pA7}/L_{pA4} at a distance of 1 m may be obtained by subtracting 7 dB from the relative "A" weighted sound power levels. It should be noted that site acoustics, duct design, reverberation, natural frequencies etc. can all influence noise to a greater or lesser extent.

For more accurate calculations to determine noise prevention measures, the sound power level in each octave band is of more value.

Inlet: $L_{Wokt7} = L_{WA} + L_{Wrel7}$
 Outlet: $L_{Wokt4} = L_{WA} + L_{Wrel4}$

The relative noise corrections L_{Wrel7} or L_{Wrel4} may be obtained from the following tables.

In some cases the noise level may be higher than expected at the blade passing frequency.

Blade passing frequency $f_s = \frac{n \cdot z}{60}$ in Hz

Rational speed of the fan n in 1/min
 No of blades $z = 11$ for sizes 0200 ·/· 0280
 $z = 12$ for sizes 0315 ·/· 1600

The octave noise levels L_{Wokt4} should be corrected as follows when the fan is to be used with a free discharge (unducted).

Eintrittsseite
InletRelativer Schalleistungspegel L_{Wrel7}
bei den Oktavmittenfrequenzen f_m Relative Sound Power L_{Wrel7}
Octave Band Correction Factors f_m

		Betriebspunkt/Duty Point				63 125 250 500 1000 2000 4000 8000 Hz					
RER 10-0200/.0280 $u \leq 40$ m/s	≤ 0.8	\dot{V}_{opt}	-4	2	0	-2	-5	-10	-14	-21	dB
	> 0.8-1.2	\dot{V}_{opt}	-7	0	-2	-2	-5	-9	-14	-22	dB
	> 1.2-1.6	\dot{V}_{opt}	-10	-4	-4	-2	-4	-8	-15	-24	dB
	> 1.6	\dot{V}_{opt}	-12	-7	-6	-2	-4	-8	-13	-24	dB
$u > 40$ m/s	≤ 0.8	\dot{V}_{opt}	-7	-1	-2	-2	-4	-10	-16	-23	dB
	> 0.8-1.2	\dot{V}_{opt}	-12	-4	-5	-3	-4	-10	-15	-23	dB
	> 1.2-1.6	\dot{V}_{opt}	-14	-7	-8	-4	-4	-9	-12	-21	dB
	> 1.6	\dot{V}_{opt}	-15	-10	-11	-4	-4	-9	-12	-19	dB
RER 10-0315/.1000 $u \leq 40$ m/s	≤ 0.8	\dot{V}_{opt}	0	2	0	-3	-6	-9	-12	-19	dB
	> 0.8-1.2	\dot{V}_{opt}	-2	1	-2	-3	-6	-8	-14	-20	dB
	> 1.2-1.6	\dot{V}_{opt}	-3	0	-1	-3	-6	-8	-14	-21	dB
	> 1.6	\dot{V}_{opt}	-5	-3	-3	-3	-6	-7	-13	-21	dB
$u > 40$ m/s	≤ 0.8	\dot{V}_{opt}	-2	-1	-3	-1	-6	-10	-15	-21	dB
	> 0.8-1.2	\dot{V}_{opt}	-7	-4	-5	-1	-6	-9	-14	-21	dB
	> 1.2-1.6	\dot{V}_{opt}	-10	-7	-8	-1	-5	-8	-13	-21	dB
	> 1.6	\dot{V}_{opt}	-10	-8	-8	-2	-6	-8	-11	-18	dB
RER 10-1120/.1600 $u \leq 40$ m/s	≤ 0.8	\dot{V}_{opt}	0	3	1	-2	-6	-9	-13	-20	dB
	> 0.8-1.2	\dot{V}_{opt}	-1	2	1	-2	-6	-9	-14	-21	dB
	> 1.2-1.6	\dot{V}_{opt}	-2	1	1	-3	-5	-8	-15	-21	dB
	> 1.6	\dot{V}_{opt}	-5	-3	-2	-3	-5	-7	-14	-21	dB
$u > 40$ m/s	≤ 0.8	\dot{V}_{opt}	-1	-1	-3	-2	-7	-11	-16	-21	dB
	> 0.8-1.2	\dot{V}_{opt}	-6	-4	-6	-2	-7	-10	-15	-21	dB
	> 1.2-1.6	\dot{V}_{opt}	-10	-7	-8	-3	-6	-9	-14	-21	dB
	> 1.6	\dot{V}_{opt}	-10	-7	-8	-3	-6	-8	-11	-20	dB

Austrittsseite
DischargeRelativer Schalleistungspegel L_{Wrel4}
bei den Oktavmittenfrequenzen f_m Relative Sound Power L_{Wrel4}
Octave Band Correction Factors f_m

		Betriebspunkt/Duty Point				63 125 250 500 1000 2000 4000 8000 Hz					
RER 10-0200/.0280 $u \leq 40$ m/s	≤ 0.8	\dot{V}_{opt}	11	8	3	-2	-8	-13	-19	-29	dB
	> 0.8-1.2	\dot{V}_{opt}	7	5	1	-1	-7	-11	-18	-29	dB
	> 1.2-1.6	\dot{V}_{opt}	5	3	-1	-1	-6	-9	-17	-30	dB
	> 1.6	\dot{V}_{opt}	6	1	-2	-2	-6	-8	-14	-29	dB
$u > 40$ m/s	≤ 0.8	\dot{V}_{opt}	8	7	2	-2	-6	-11	-19	-28	dB
	> 0.8-1.2	\dot{V}_{opt}	4	3	-2	-4	-6	-8	-15	-26	dB
	> 1.2-1.6	\dot{V}_{opt}	2	0	-4	-5	-6	-8	-13	-24	dB
	> 1.6	\dot{V}_{opt}	4	0	-4	-6	-6	-8	-12	-21	dB
RER 10-0315/.1000 $u \leq 40$ m/s	≤ 0.8	\dot{V}_{opt}	13	7	4	-3	-8	-14	-17	-25	dB
	> 0.8-1.2	\dot{V}_{opt}	10	5	3	-2	-7	-13	-17	-25	dB
	> 1.2-1.6	\dot{V}_{opt}	7	2	2	-2	-6	-12	-18	-27	dB
	> 1.6	\dot{V}_{opt}	5	1	1	-2	-6	-10	-17	-27	dB
$u > 40$ m/s	≤ 0.8	\dot{V}_{opt}	11	4	2	0	-7	-12	-17	-24	dB
	> 0.8-1.2	\dot{V}_{opt}	7	1	-2	-3	-6	-10	-15	-23	dB
	> 1.2-1.6	\dot{V}_{opt}	3	-2	-4	-3	-5	-9	-14	-23	dB
	> 1.6	\dot{V}_{opt}	2	-3	-5	-3	-5	-9	-12	-21	dB
RER 10-1120/.1600 $u \leq 40$ m/s	≤ 0.8	\dot{V}_{opt}	12	7	4	-3	-8	-14	-18	-26	dB
	> 0.8-1.2	\dot{V}_{opt}	10	5	3	-3	-8	-14	-19	-28	dB
	> 1.2-1.6	\dot{V}_{opt}	7	2	3	-3	-6	-13	-20	-28	dB
	> 1.6	\dot{V}_{opt}	4	1	2	-3	-6	-12	-19	-28	dB
$u > 40$ m/s	≤ 0.8	\dot{V}_{opt}	10	4	1	-1	-7	-13	-18	-25	dB
	> 0.8-1.2	\dot{V}_{opt}	6	2	-2	-3	-6	-12	-15	-25	dB
	> 1.2-1.6	\dot{V}_{opt}	2	-3	-3	-3	-6	-11	-15	-25	dB
	> 1.6	\dot{V}_{opt}	1	-3	-5	-3	-6	-11	-13	-22	dB

u = Umfangsgeschwindigkeit (s. Kennfeld)
 \dot{V}_{opt} = Volumenstrom im Ventilator-
Wirkungsgrad Optimum (s. Kennfeld)

u = Impeller Tip Speed (see Fan Curve)
 \dot{V}_{opt} = Flow Rate at Optimum Efficiency (see Fan Curve)

Eintrittseite
Inlet Side
 RER 11-; 12-0200 ./ 0710
 RER 15-0400 ./ 1000

Lager/Bearings
ohne Nachschmiereinrichtung
Without Lubricators



Rillenkugellager mit balligem Außenring, zur Selbsteinstellung, Gummidämmhülse und Profilstreben-Befestigung.
 Radial insert ball bearings with special outer ring mounted in pressed steel housing/strut assemblies with rubber interliner.

Antriebsseite
Drive Side
 RER 11-; 12-0200 ./ 0355



Rillenkugellager mit balligem Außenring zur Selbsteinstellung, Gummidämmhülse und Flanschgehäuse.
 Deep groove ball bearings with convex outer ring for self alignment, rubber anti-vibration sleeve and flange housing.

RER 11-; 12-0400 ./ 0710
 RER 15-0400 ./ 1000



Rillenkugellager mit balligem Außenring zur Selbsteinstellung in stabilem Guss-Flanschgehäuse.
 Deep groove ball bearings with convex outer ring for self alignment, in stable cast iron housing.

RER 13-0200 ./ 1600
 RER 17-0200 ./ 1000



Pendelkugellager mit Spannhülsenbefestigung, schweres Steh-Gussgehäuse auf stabiler Lagerkonsole befestigt.
 Self aligning bearing with adapter sleeve mounting, heavy cast iron plummer block mounted on solid bearing housing.

Lagerfettung Nachschmiereinrichtung

Die Lager sind mit alterungsbeständigem Hochleistungsfett gefüllt. Eine Nachschmierung ist über nach außen geführte Schmierleitungen mit Kegelschmiernippel möglich.

Ausführliche Beschreibung siehe Betriebsanleitung.

- IWN 01-** _____ Standardfett, Shell Alvania R 3
- IWN 11-** _____ Klüber-Staburags NBU 12/300 KP (Feuchtigkeitsfett)
- IWN 21-** _____ Hochtemperaturfett, Shell-Aeroshell Grease 16

Relubrication Bearing Greasing

The Bearings are charged with long life high performance grease. Relubrication is effected via extended tubes and nipples.

See operating and maintenance instructions.

- IWN 01-** _____ uses standard Shell Alvania R grease
- IWN 11-** _____ uses moisture resistant grease Klüber-Staburags NBU 12/300 KP
- IWN 21-** _____ uses Shell-Aeroshell-Grease 16, for hightemperature operation

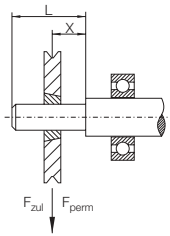
Lager-Lebensdauer/Riemenzugkraft

Es werden grundsätzlich geräuschgeprüfte Präzisionswälzlager verwendet, die für eine nominelle Lebensdauer (L_{10h} nach DIN ISO 281 Teil 1) von 20 000 bzw. 40 000 Betriebsstunden ausgelegt sind.

Damit die zulässigen Lagerbelastungen nicht überschritten werden, sind Grenzwerte für die Riemenzugkräfte angegeben.

Die auf den folgenden Seiten dargestellten Kennfelder zeigen für jede Ventilatorbaugröße die maximal zulässigen Riemenzugkräfte in Abhängigkeit des Kraftangriffspunktes (siehe Prinzipskizze) sowie der Ventilatorumdrehzahl n .

Eine Riementreibdimensionierung mit unserem EDV-gestützten Riemetrieb-Auswahlprogramm gewährleistet, dass diese Grenzwerte nicht überschritten werden. Bei externer Riementreibauslegung muss der Anwender den Riemetrieb so dimensionieren und spannen, dass die angegebenen maximal zulässigen Werte nicht überschritten werden.



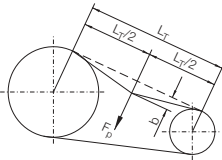
- L** = Länge des Wellenansatzes
- X** = Kraftangriffspunkt am Wellenansatz
- F_{zul}** = zulässige Riemenzugkraft in N

Je nach Riemenscheibe ist der Kraftangriffspunkt „X“ am Wellenansatz verschieden.

In den Diagrammen sind die Grenzwerte für $X = 0$ und $X = L$, sowie der Mittelwert $X = L/2$ dargestellt.

Keilriementrieb

- L_T** = Trumlänge
- b** = Riemendurchbiegung unter der Prüfkraft F_p
- F_p** = Prüfkraft in N aus Gebhardt-Dokument

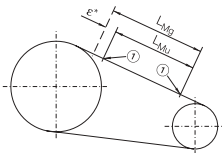


Spannen von Keilriementrieben

Die richtige Riemen­spannung ist erreicht, wenn mit der individuellen Prüfkraft F_p eine Riemen­durchbiegung b von 16 mm pro 1000 mm Trumlänge möglich ist.

Flachriementrieb

- L_{Mu}** = Messmarkenabstand ① am ungespannten Flachriemen
- L_{Mg}** = Messmarkenabstand ① am korrekt gespannten Flachriemen
- ε*** = Auflegedehnung in mm aus Gebhardt-Dokument



Spannen von Flachriementrieben

Die richtige Riemen­spannung ist erreicht, wenn sich der Messmarkenabstand L_{Mu} um die Auflegedehnung ϵ^* vergrößert hat.

Das sollte in 2 Stufen mit einem Abstand von einigen Stunden erfolgen, um die Lager nicht zu überlasten.

Ausführliche Hinweise zur Riemen­spannung sind in der Betriebsanleitung enthalten.

Life Expectancy of Bearings/Dynamic Drive Load

Precision, anti friction noise tested bearings are always used which are designed to give a nominal live expectancy (L_{10h} DIN ISO 281 Section 1) of 20,000 or 40,000 operating hours.

To achieve these values, the permissible loads on the bearings must not be exceeded.

The graphs on the following pages show for each size of fan the maximum permissible dynamic drive loads, dependant upon point of application X and the rotational speed of the fan.

By using the Gebhard selection programme the operational range will be automatically be respected. If a life-time calculation is made by using external data the limits indicated in the graphs have to be met.

- L** = Shaft Extension
- X** = Point of Application
- F_{perm}** = Permissible Load in N

The point of application of force X varies.

The limits for $X = 0$ and $X = L$ are shown together with the mean $X = L/2$.

Wedgebelt

- L_T** = Shaft Centres
- b** = Defection of belt in mm under test force F_p
- F_p** = Test force N as prescribed by Gebhardt-Dokument

Belt Tensioning

The correct tension is achieved when the test force F_p results in a deflection of 16 mm/ metre of span.

Flat Belts

- L_{Mu}** = Measuring Marks ① before Tensioning
- L_{Mg}** = Measuring Marks ① After Tensioning

ε* = Stretching Values as specified by Gebhardt-Dokument

Belt Tensioning

The correct belt tension is achieved when the measuring marks L_{Mu} have increased by the stretching value ϵ^* .

This should be carried out in two stages to prevent overstressing of the bearing.

Detailed instruction on tensioning are included within the operating and maintenance manuals.

Riemenzugkraft

Maximal zulässige Riemenzugkraft F_{zul} in Abhängigkeit des Kraftangriffspunktes X am Wellenansatz und der Ventilatorumdrehzahl n.

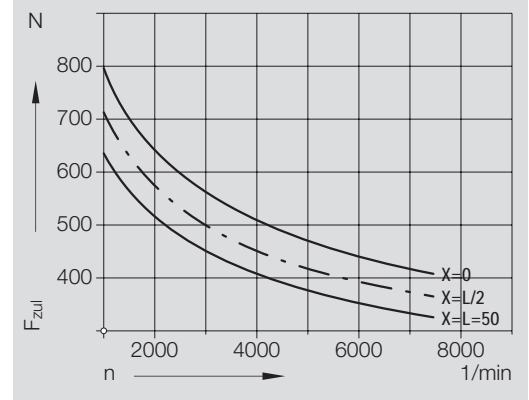
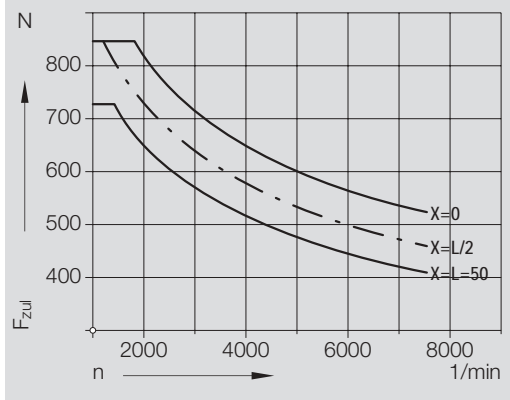
20 000 Betriebsstunden 20 000 operating hours

Dynamic Drive Load

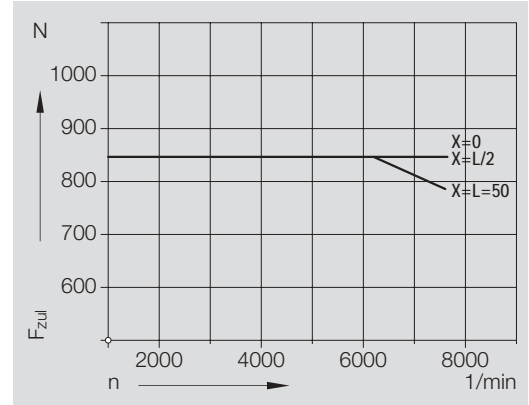
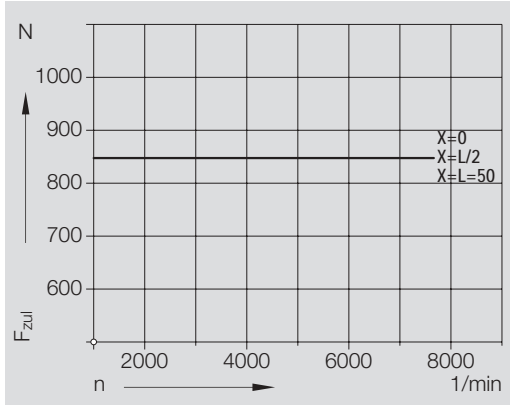
Maximum dynamic drive load F_{perm} applied at three relative position X plotted against fan speed n to achieve.

40 000 Betriebsstunden 40 000 operating hours

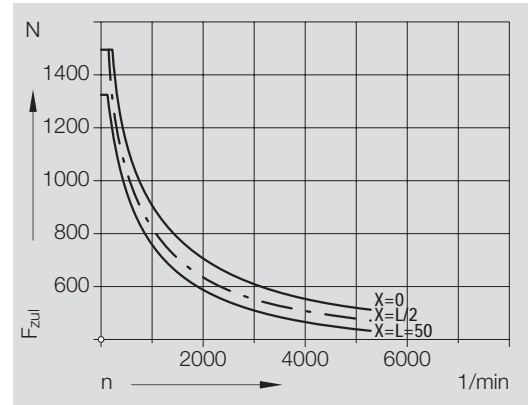
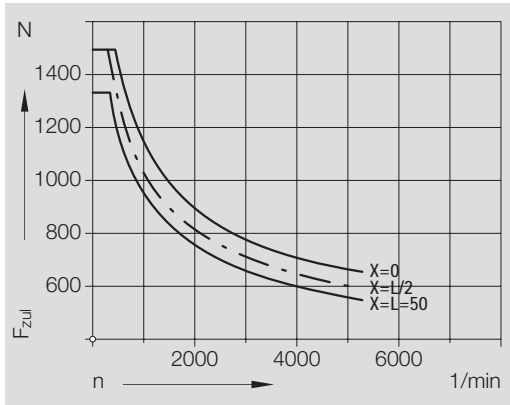
RER 11-/12-0200 ./. 0250



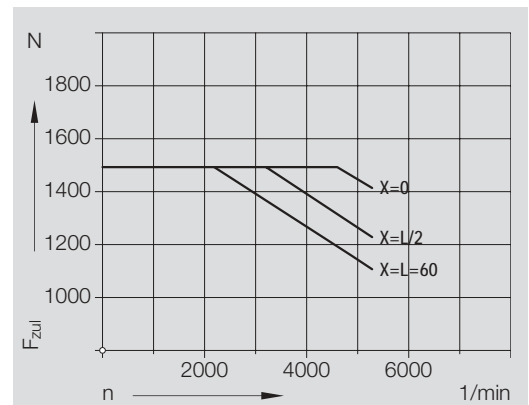
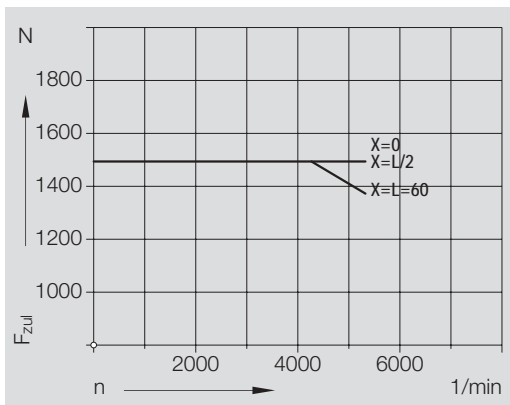
RER 13-/17-0200 ./. 0250



RER 11-/12-0280 ./. 0355



RER 13-/17-0280 ./. 0355

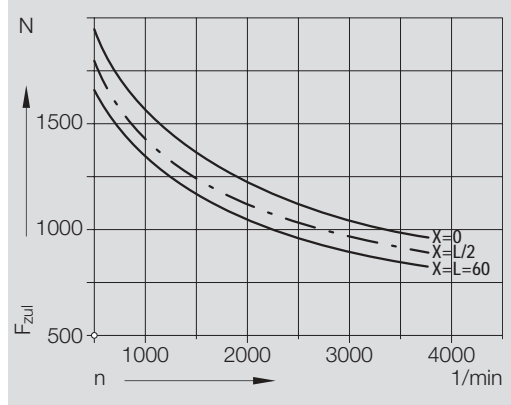


Riemenzugkraft

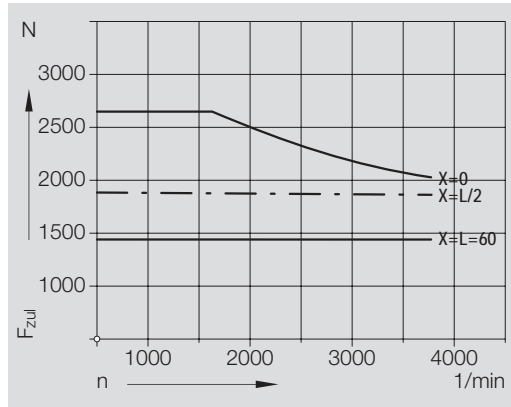
Maximal zulässige Riemenzugkraft F_{zul} in Abhängigkeit des Kraftangriffspunktes X am Wellenansatz und der Ventilatorumdrehzahl n.

20 000 Betriebsstunden 20 000 operating hours

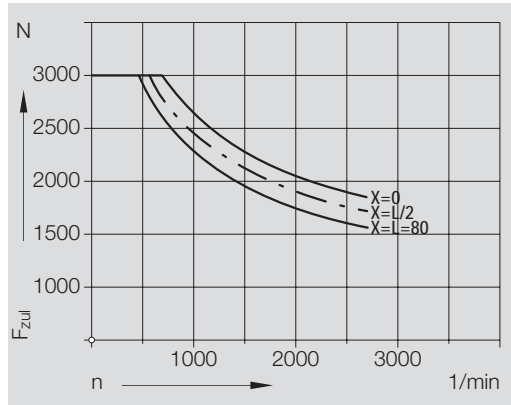
RER 11-/12-/15-0400 ./. 0500



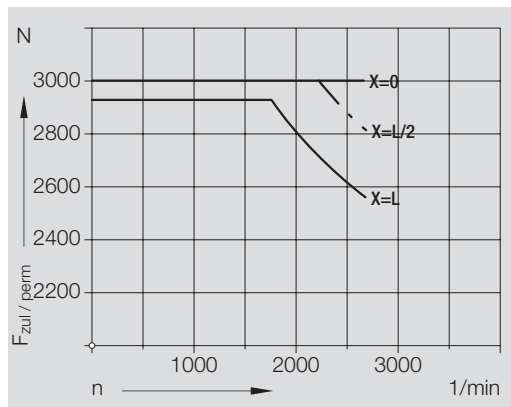
RER 13-/17-0400 ./. 0500



RER 11-/12-/15-0560 ./. 0710



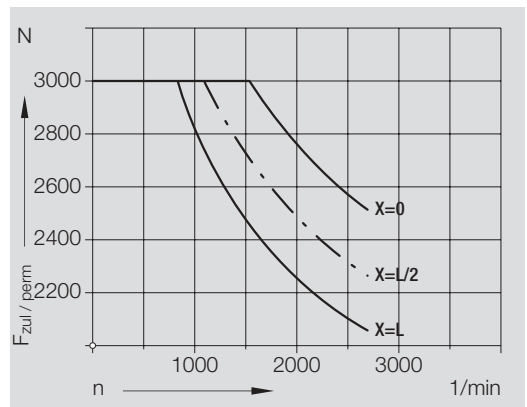
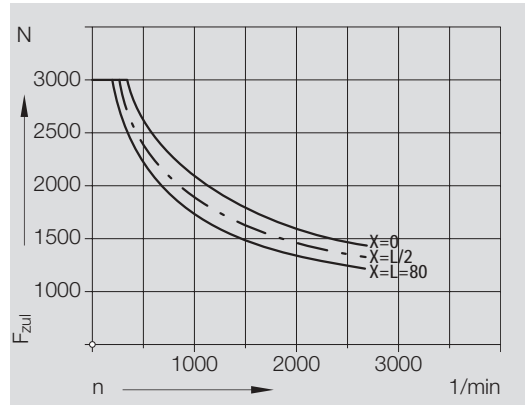
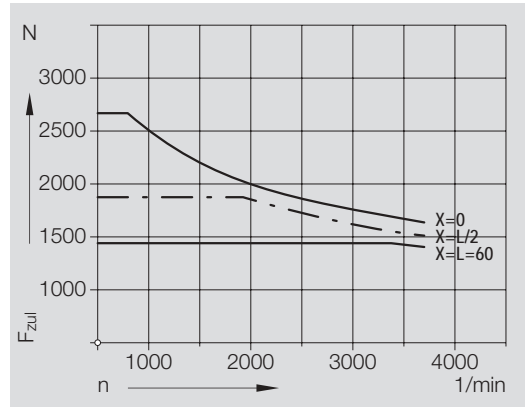
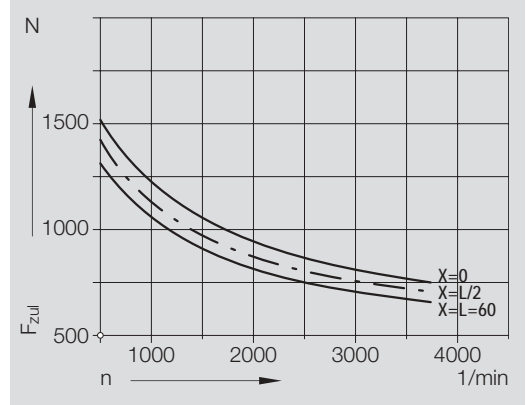
RER 13-/17-0560 ./. 0710



Dynamic Drive Load

Maximum dynamic drive load F_{perm} applied at three relative position X plotted against fan speed n to achieve.

40 000 Betriebsstunden 40 000 operating hours



Riemenzugkraft

Dynamic Drive Load

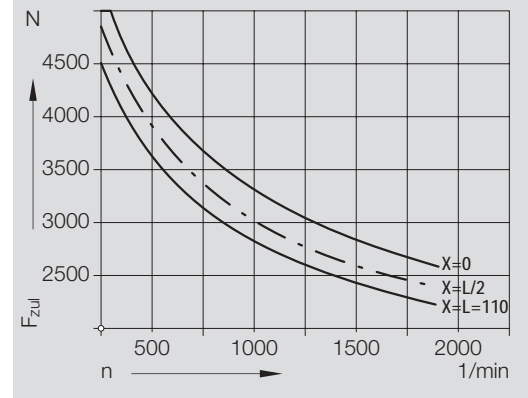
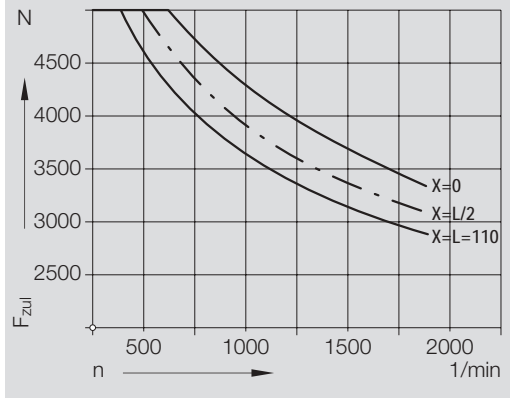
Maximal zulässige Riemenzugkraft F_{zul} in Abhängigkeit des Kraftangriffspunktes X am Wellenansatz und der Ventilatorumdrehzahl n.

Maximum dynamic drive load F_{perm} applied at three relative position X plotted against fan speed n to achieve.

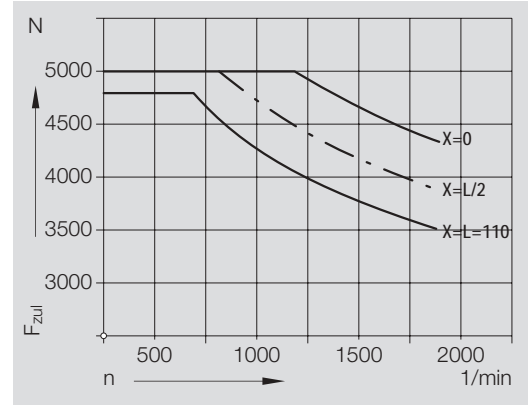
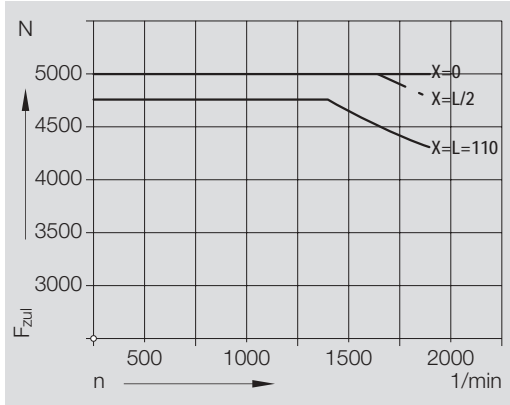
20 000 Betriebsstunden 20 000 operating hours

40 000 Betriebsstunden 40 000 operating hours

RER 15-0800 ./ 1000



RER 13-/17-0800 ./ 1000



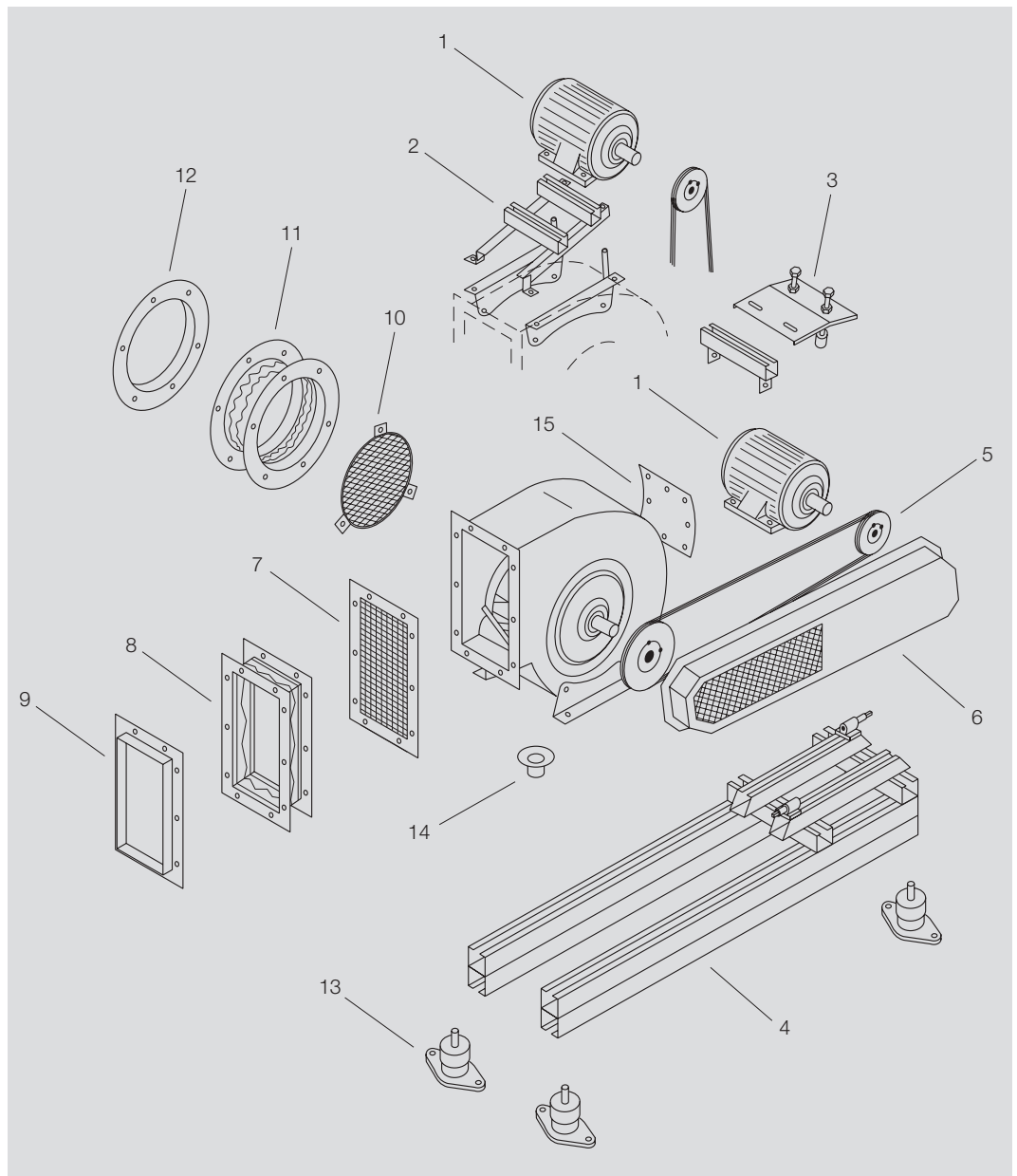
F_{zul} für $L_{10h} \geq 40.000$ h
 $X = 0$ oder $X = L/2$ oder $X = L$

F_{perm} for $L_{10h} \geq 40.000$ h
 $X = 0$ or $X = L/2$ or $X = L$

RER 13 - 1120	8 000 N
RER 13 - 1250	9 000 N
RER 13 - 1400	11 000 N
RER 13 - 1600	12 000 N

Zubehörübersicht

Accessories-overview



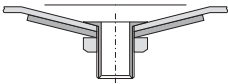
- 1 Antriebsmotor
- 2 Motorwippe komplett Bg. 400 ./ . 1000
- 3 Motorwippe komplett Bg. 200 ./ . 0355
- 4 Grundrahmen mit Motorspannschienen
- 5 Riementrieb komplett
- 6 Riemenschutz
- 7 Berührungsschutzgitter Austrittsseite
- 8 Anschlussstutzen
- 9 Anschlussflansch
- 10 Berührungsschutzgitter Eintrittsseite
- 11 Ansaugstutzen
- 12 Ansaugflansch
- 13 Schwingungsdämpfer
- 14 Kondenswasser-Ablaufstutzen
- 15 Inspektionsdeckel

- 1 Drive motor
- 2 Pick-a-Back assembly Sizes. 400 ./ . 1000
- 3 Pick-a-Back assembly Sizes. 200 ./ . 0355
- 4 Base frame with motor rails
- 5 Belt drive
- 6 Drive guard
- 7 Discharge guard
- 8 Discharge flange
- 9 Discharge flex
- 10 Inlet guard
- 11 Inlet flange
- 12 Inlet flex
- 13 Anti-vibration mounts (AVM)
- 14 Drain plug
- 15 Access door

Weiteres, nicht abgebildetes Zubehör und Ausstattungen siehe folgende Seiten bzw. Preisliste RER.

Further accessories and equipment - not figuring on this page - see following pages or see price list RER.

IBW 01



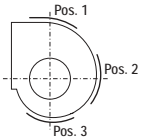
Kondenswasser-Ablaufstutzen

Bei Aufstellung des Ventilators im Freien, oder bei sehr feuchtem Fördermedium, kann sich im Ventilatorgehäuse Kondenswasser ansammeln. Zur Ableitung wird ein Ablaufstutzen an der tiefsten Stelle des Gehäuses angebracht. Er besitzt zum Anschluss eines Ablaufrohres ein Gewinde R 1/2" (R1" bei 1120 bis 1600). Bei Bestellung ist unbedingt die Gehäusestellung anzugeben.

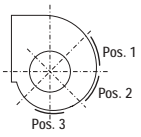
Condensate drain plug

Where required a drain can be provided at its lowest point. The drain consists of a R1/2" (B.S.P.) gas threaded, except for the 1120 - 1600 range where the drain size is R1". The casing position must be advised at the time of order.

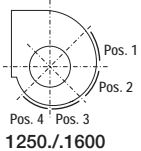
IWI 01



0200./1000



1120



1250./1600

Inspektionsdeckel

Für Reinigungs- und Inspektionszwecke ist ein abschraubbarer Inspektionsdeckel lieferbar. Dieser Deckel entspricht den sicherheitstechnischen und Unfallverhütungsvorschriften, da er nur mit Werkzeugen geöffnet werden kann. Knebelgriffbefestigung ist auf Wunsch lieferbar. Die Lage und Anordnung ist von der Gehäusestellung abhängig. Bei Bestellung bitte die Position entsprechend nebenstehender Abbildung angeben. z. B. **Inspektionsdeckel, Pos. 2.**

Access door

For Cleaning and maintenance purposes a detachable access door is available, which conforms to health and safety regulations in that it can only be detached with tools. A locking handle is available on request. As the casing position determines the placing of the door, please advise your requirements at time of order, as per the diagram opposite. e.g. **Access door, Pos. 2**

Ventilator Baugröße	Abmessungen in mm
0200 - 0225	60 x 210
0250 - 0355	110 x 210
0400 - 0560	210 x 210
0630 - 1000	310 x 310
1120 - 1600	500 x 500

Fan size	Door size in mm
0200 - 0225	60 x 210
0250 - 0355	110 x 210
0400 - 0560	210 x 210
0630 - 1000	310 x 310
1120 -1600	500 x 500

SKS

Korrosionsschutz

Details unter www.gebhardt.de/ Dokumentationen/ Korrosionsschutz-Systeme

Special Coatings

Details unter www.gebhardt.de/ documentations of corrosion protection systems

RER 11, 12, 17

Klasse S

- entfetten, eisenphosphatieren
- Pulverbeschichtung min. 40 µm, **bzw.**
- 1x Grund- und 1x Decklack min. 40 µm (1 Komponente Kunstharzlack)
- RAL 7039

Class S

- degreasing, ironphosphating
- powder coating min. 40 µm, **or**
- 1x primer and 1x finish min. 40 µm (1 component resin lacquer)
- RAL 7039

RER 11, 12, 13, 17

Klasse K

- entfetten, eisenphosphatieren
- Pulverbeschichtung- min. 90 µm, **bzw.**
- 1x Grund- und 1x Decklack min. 90 µm (2 Komponente Kunstharzlack, Polyacrylat / Polyurethan)
- RAL 7039

Class K

- degreasing, ironphosphating
- powder coating min. 90 µm, **or**
- 1x primer and 1x finish min. 90 µm (2 component resin lacquer, poly acrylate / poly urethane)
- RAL 7039

RER 13, 17

Klasse H, ≤ 500°C

- entfetten
- Einschichtlackierung min. 40 µm (Siliconharzlack)
- RAL 7004

Class H, ≤ 500°C

- degreasing,
- one-layer-paint min. 40 µm (Silicone resin lacquer)
- RAL 7004

MVE 01

Verbindungselemente aus Edelstahl 1.4305

- gilt für Sechskant-Schrauben, Einschlagschrauben, - Muttern, Unterlegscheiben und Zahnscheiben.

Ausgenommen sind Niete, Einnietmutter, Sperrzahnmutter, Ringschrauben und Befestigungsschellen. Diese Elemente werden so weit wie möglich beschichtet oder bleiben in Standardausführung.

Mechanical fixing elements stainless steel 1.4305

- applicable to hexagonal screws, impact screws and nuts, washers and toothed washers

Not applicable to rivets, riveting nuts, ratchet nuts annual screws and fixing clips. These elements are painted as far as possible or are fitted in standard execution.

ATEX

ATEX

Ventilatoren nach Atex- Richtlinien 94/9/EG siehe "Technische Beschreibung" - Atex

ATEX

Centifugal fans to Atex-regulation 94/9/EU see "Technical description" - Atex

LRS 02



Laufrad durchgehend geschweißt

- um die Korrosionsbeständigkeit zu erhöhen und Spaltkorrosion bei Förderung feuchter oder leicht aggressiver Medien zu verhindern.
Die "Durchschweißung" hat keinen Einfluss auf die Festigkeit bzw. die zul. Umfangsgeschwindigkeit des Laufrades.

Impeller continuously welded

- in order to increase the corrosion resistance when conveying humid or slightly aggressive medium.
The continuous welding has no influence on the material resistance or on the max. tip speed.

GEH 01/02

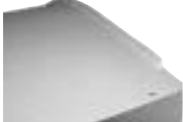
Gehäuse Innen bzw. Innen und Außen durchgehend geschweißt

- um die Korrosionsbeständigkeit zu erhöhen und Spaltkorrosion bei Förderung feuchter oder leicht aggressiver Medien zu verhindern.
Mit der "Durchschweißung" wird eine relative Dichtheit des Gehäuses erreicht.

Casing continuously welded inside or inside and outside

- in order to increase the corrosion resistance when conveying humid or slightly aggressive medium.
By continuous welding the casing is provided with an additional tightness.

RER 13



Gehäuse teilbar

- die Teilungsebene verläuft in Abhängigkeit von der Gehäusestellung jeweils über bzw. unter der Ventilatorachse (siehe Maßbild).
Der Verstärkungsrahmen wird nicht geteilt.
Der Ventilator wird im komplett montierten Zustand geliefert.

Split casing

The joint face on the casing position, it runs horizontally above or under the fan axis (see drawing).
The reinforced side frames aren't divisible.
The fan is supplied fully assembled.

GEH

RER 13 0560./1000

Vorteile der Teilbarkeit:

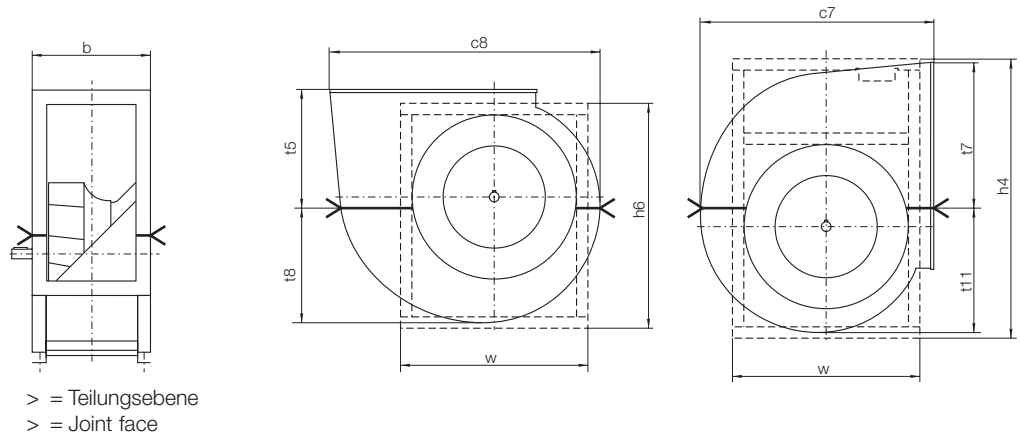
- kleinere Durchlassöffnung für Ventilorkammer
- einfacher nachträglicher Einbau von Ventilatoren
- leichter Transport zum Ventilatorstandort
- einfache Zugänglichkeit des Laufrades für Reinigungsarbeiten

Advantages of Split casing:

- smaller openings for fan chambers
- easier refitting of fan
- easier transport to site
- easier access to impeller for cleaning and maintenance

Maße in mm, Änderungen vorbehalten.

Measurements in mm, subject to change.



GEH

RER..	b	c7	c8	h4	h6	t5	t7	t8	t11	w
0560	431	914	1061	1083	884	458	531	456	530	743
0630	474	1021	1188	1204	984	511	594	510	594	820
0710	523	1143	1331	1350	1100	572	666	571	665	905
0800	587	1280	1498	1520	1245	640	749	640	749	1035
0900	659	1439	1686	1707	1386	719	843	720	843	1140
1000	728	1568	1847	1869	1509	784	923	784	924	1230

LRS 02



RER 13, 17

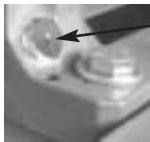
Kühlscheibe

Bei Fördermediumstemperaturen über +120°C wird eine Lager-Kühlscheibe erforderlich. Sie dient zur Abführung der über die Welle geleiteten Wärme. Die Kühlscheibe ist aus einer Aluminium-Gusslegierung hergestellt und zweiteilig ausgeführt. Sie kann dadurch auch problemlos nachgerüstet werden.

Cooling disc

For the areas of operation where the gas medium temperature exceeds +120°C a cooling disc must be used to reduce the heat transferred along the shaft. The cooling disc is made of cast aluminium alloy and is supplied in two parts to enable easy fitting.

GSM



RER 13, 17

Gewindebohrung zur Stoßimpulsmessung

Gewindebohrung M6 oder M8 im Stehlager-Gussgehäuse für Aufnahme von Messfühlern zur Stoßimpulsmessung.

(Der Messstutzen ist nicht Bestandteil des Lieferumfangs)

Tapped hole for measurement of shock impulses

Tapped hole M6 or M8 in the pedestal bearing cast housing for admission of sensors to measure the shock impulses.

(The measuring connecting piece is not included in the scope of delivery)

ZLD



RER 13-0400./1600
RER 15-,17-0400./1000



Handverstellung
Hand-operated-control

Drallregler

Für die stufenlose Änderung der Förderleistung des Ventilators zur Anpassung an den veränderlichen Volumenstrom- oder Druckbedarf. Der Drallregler ist ein Leitapparat mit verstellbaren Schaufeln. Er ist auf der Ventilatoreintrittsseite direkt in die Einströmdüse eingebaut, so dass kein zusätzlicher Platz beansprucht wird. Der Drallregler erteilt dem angesaugten Volumenstrom je nach Schaufelstellung einen mehr oder weniger großen Drall in Drehrichtung des Laufrades (Mitdrall). Das zentral angeordnete, kompakte Verstellgetriebe erlaubt eine stufenlose Schaufelverstellung zwischen 0° und 90° bei sehr kleinen Verstellkräften. Optional mit Handverstellung als Zusatzausstattung.

Inlet vane controller

For the infinitely variable change of output performance of the fan to adjust it to the variable volume flow or pressure demands. The inlet vane controller is a compressor stator with adjustable blades. It is built into the fan input side directly in the inflow jet, so that no additional space is taken up. Depending on the setting of the blades, the inlet vane controller provides the drawn in volume flow with greater or lesser angular momentum in the direction of rotation of the impeller (drag along). The centrally arranged, compact adjusting mechanism allows an infinitely variable adjustment of the blades between 0° and 90° by employing very little adjustment effort. Optionally available with manual adjustment as additional equipment.

IWN



RER 13-0200./1600
RER 17-0400./1000

Nachschmiereinrichtung - bei Betrieb

Nachschmiereinrichtung zur Nachschmierung bei Betrieb, mit nach außen geführter Schmierleitung mit Kegelschmiernippel. Befestigung leicht zugänglich an der Lagerkonsole.

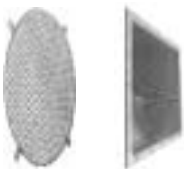
- IWN 01** - Standardfett, Shell Alvania R3
- IWN 11** - Feuchtigkeitsfett, Klüber Staburags NBU 12/300 KP
- IWN 21** - Hochtemperaturfett, Shell-Aeroshell-Grease 16

Re-lubrication facility during operation

Re-lubrication facility for re-greasing during operation with lubrication feed lead to the outside with conical lubricating nipple. Easy access to attachment on the bearing pedestal.

- IWN 01** - uses standard Shell Alvania R3 grease
- IWN 11** - uses moisture resistant grease Klüber Staburags NBU 12/300 KP
- IWN 21** - uses Shell-Aeroshell-Grease 16, for high-temperature operation

ZSG



Berührungsschutzgitter Eintritt / Austritt

Sind durch die Einsatzart des Ventilators Ansaug- und/oder Ausblasöffnung frei zugänglich müssen Schutzeinrichtungen entsprechend DIN EN 294 am Ventilator angebracht werden!

Inlet and discharge guards

If the application of the fan allows free access to the inlet and discharge apertures, safety devices must be put in place on the fan in accordance with DIN EN 294!

ZKF/ZKE



Flansche und Stutzen

Für die Eintritts- und Austrittsseite stehen Flansche und Stutzen mit elastischem Zwischenstück zur Verfügung

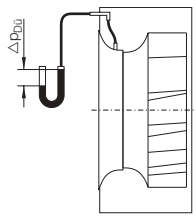
- Temperaturbereiche für Stutzen**
- ZKE 11 / 12; ZKE 16 ≤ 100°C
 - ZKE 30; ZKE 35 + 600°C, 4 h

Flanges and connection pieces

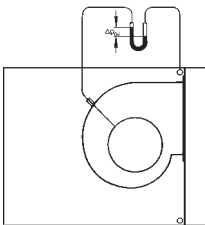
Flanges and flexible connection pieces are available for the inlet and discharge sides.

- Temperature ranges for flexible connection pieces**
- ZKE 11 / 12; ZKE 16 ≤ 100°C
 - ZKE 30; ZKE 35 + 600°C, 4 h

IMV



- Messstutzen in der Einströmdüse
- Schlauchleitung zum Anschlussstück an der Seitenwand
- Anschlussstück (Außendurchmesser 6 mm) für die Druckmessung
- Measuring connector in inlet cone
- Hose pipe to connecting piece in the side wall
- Connecting piece (external diameter of 6 mm) for the pressure measurement



Ringleitung
Ring of Points



Anschlussstutzen
Connection piece

Volumenstrom-Messvorrichtung

Mit der Volumenstrom-Messvorrichtung ist eine einfache Volumenstrombestimmung und -überwachung des Ventilators im Einbauzustand möglich.

Über eine Druckmessstelle in der Einströmdüse wird der Differenzdruck zum statischen Druck in ruhender Atmosphäre vor der Einströmdüse gemessen. Dieser Differenzdruck steht in einer festen Beziehung zum Volumenstrom.

Zulässige Fördermediumstemperatur +80°C

\dot{V} = Volumenstrom m^3/h
 K = Kalibrierfaktor $\text{m}^2\text{s}/\text{h}$
 ρ = Gasdichte kg/m^3
 $\Delta p_{Dü}$ = Differenzdruck Düse Pa

$$\dot{V} = K \cdot \sqrt{\frac{2}{\rho} \cdot \Delta p_{Dü}}$$

Zur Berechnung des Volumenstromes wird ein Kalibrierfaktor K für den jeweiligen Ventilator benötigt, der durch eine Vergleichsmessung auf einem Normprüfstand bei ungestörter Zuströmung ermittelt wird.

Zulässige maximale Abweichung für K-Faktor K10

K-Faktor	Abweichung
Standard-Kalibrierfaktor K10	<10 %

Bei Ventilatoren, die in eine Kammer eingebaut sind, ist die Druckdifferenz zwischen statischem Druck in der saugseitigen Kammer und dem Druck an der Einströmdüse zu messen. Es ist darauf zu achten, dass der zu messende statische Druck vor der Einströmdüse nicht durch dynamische Druckanteile verfälscht wird. Häufig empfiehlt sich die Anordnung einer Ringleitung an der Wand zur Druckseite, wie in der nebenstehenden Skizze.

Für die Verwendung der unten angegebenen K-Faktoren, ist ein Mindestabstand von 0,5 x D zwischen Einströmdüse des Ventilators und Seitenwand der Kammer einzuhalten.

Einbauten, die die Zuströmung zur Düse stören, können zu Fehlern bei der Volumenstrombestimmung führen.

Wird der Differenzdruck über einen Drucksensor geführt, kann das Signal auch für Regelzwecke verwendet werden.

Type	K10	Type	K10	Type	K10
IMV 11 - 0200	50	IMV 11 - 0450	180	IMV 11 - 1000	925
IMV 11 - 0225	58	IMV 11 - 0500	230	IMV 11 - 1120	1200
IMV 11 - 0250	70	IMV 11 - 0560	280	IMV 11 - 1250	1500
IMV 11 - 0280	83	IMV 11 - 0630	365	IMV 11 - 1400	1900
IMV 11 - 0315	95	IMV 11 - 0710	480	IMV 11 - 1600	2350
IMV 11 - 0355	118	IMV 11 - 0800	590		
IMV 11 - 0400	145	IMV 11 - 0900	725		

Wird an einem Ventilator ein saugseitiger Kanal angeschlossen, dann erfolgt die Messung des statischen Druckes vor der Einströmdüse über eine Druckmessstelle am Kanal. Die angegebenen K10-Faktoren gelten für die Zuströmung des Fördermediums aus der ruhenden Umgebung. Aufgrund des dynamischen Druckes in der Messebene des Kanals, sind die obigen K10-Faktoren nach der folgenden Formel anzupassen:

$$K_{10, s} = 1.07 \cdot K_{10}$$

Flow Measuring Device

With the flow measuring device it is possible to easily measure / monitor the flow rate after the fan is installed.

A pressure tapping at a predetermined position on the inlet cone is provided whereby the differential pressure in relation to the static pressure is measured in front of the inlet cone in a static atmosphere.

Permitted medium temperature +80°C

\dot{V} = Flow rate m^3/h
 K = Calibrating factor $\text{m}^2\text{s}/\text{h}$
 ρ = Gas density kg/m^3
 $\Delta p_{Dü}$ = Differential pressure at cone Pa

$$\dot{V} = K \cdot \sqrt{\frac{2}{\rho} \cdot \Delta p_{Dü}}$$

In order to calculate the flow rate, a calibrating factor K is required. This factor is determined by comparative measurement on a standard test rig.

Maximum permissible deviations K factor K10

K factor	Deviation
Standard calibrating factor K10	<10 %

Where fans are built into a plenum, the pressure difference between the static pressure in the inlet side plenum and the pressure on the inlet cone is to be measured. It must be ensured that the static pressure to be measured in front of the inlet cone is not tampered by dynamic pressure fractions. It is often recommended to arrange a ring of points on the wall facing the outlet side as illustrated in the opposite sketch.

When using the k factors specified below, a minimum clearance of 0.5 x D between the inlet cone of the fan and the side wall of the plenum must be maintained.

Indentations that obstruct the flow to the cone can lead to faults when measuring the flow rate.

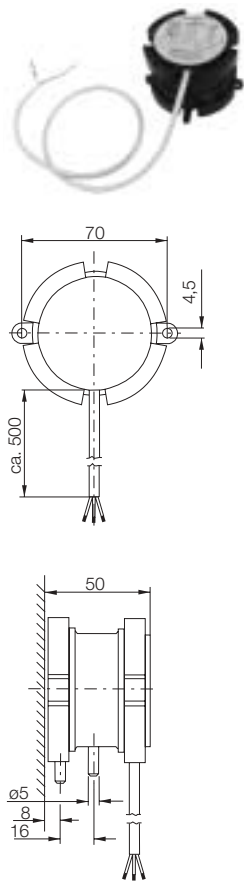
In the event that the differential pressure is fed via a pressure sensor, the signal can also be used for regulating purposes.

Type	K10	Type	K10
IMV 11 - 0200	50	IMV 11 - 0450	180
IMV 11 - 0225	58	IMV 11 - 0500	230
IMV 11 - 0250	70	IMV 11 - 0560	280
IMV 11 - 0280	83	IMV 11 - 0630	365
IMV 11 - 0315	95	IMV 11 - 0710	480
IMV 11 - 0355	118	IMV 11 - 0800	590
IMV 11 - 0400	145	IMV 11 - 0900	725

If a duct on the intake side is connected to a fan, measurement of the static pressure is carried out before the inlet cone by means of a pressure tapping point on the duct. The given K10 factors apply to the inflow of the flow medium from the still surroundings. Based on the dynamic pressure in the measuring level of the duct, the above K10 factors must be adjusted according to the following formula:

$$K_{10, s} = 1.07 \cdot K_{10}$$

IMV



Differenzdrucksensor

Differenzdrucksensor mit Membrantechnik zur Messwertübertragung von Druck, Unterdruck oder Differenzdruck nicht aggressiver Gase.

Technische Daten:

Ausgangssignal: 0 - 10 V
 Spannungsversorgung: 15 - 30V - DC
 24 V - AC, ± 15 %
 Schutzart: IP 65
 Überlastsicherheit: 20.000 Pa, statisch
 Betriebstemperatur: 0 - 50 °C

Abhängig vom Volumenstrom ergeben sich unterschiedliche Differenzdrücke. Hierfür sind folgende Differenzdrucksensoren verfügbar.

Der Düsendruck $\Delta p_{Dü}$ zur Bestimmung des Differenzdrucksensoren kann mit folgender Formel ermittelt werden:

$$\Delta p_{Dü} = \frac{V^2 \cdot \rho}{K^2 \cdot 2}$$

Typ	Messbereich Pa
EIP 20	0-200
EIP 21	0-500
EIP 22	0-1000
EIP 23	0-2000
EIP 24	0-4000

Volumenstromregelung

Gebhardt bietet mit optimal aufeinander abgestimmten Systemkomponenten die Möglichkeit der wirtschaftlichen, bedarfsgerechten Regelung der Hochleistungs-Radialventilatoren.

Bitte fragen Sie bei uns an!

- RER** = Radialventilator
- IMV** = Volumenstrom-Messvorrichtung
- EIP** = Differenzdrucksensor
- ERA** = Universalregelgerät
- FU** = Frequenzumrichter

Differential Pressure Sensor

Sensor with a membrane for measuring differential pressure of non-aggressive gases.

Technical data:

Starting indicator: 0-10 V output
 Voltage supply: 15 - 30V - DC
 24 V - AC, ± 15 %
 Protection Type: IP 65
 Overload safety: 20.000 Pa
 Operating temperature: 0 - 50 °C

Depending on the duty point the differential pressures higher or lower. For several pressure ranges there are different sensors available.

The pressure at inlet nozzle $\Delta p_{Dü}$ indication for the pressure range - can be determined as per formula below:

$$\Delta p_{Dü} = \frac{V^2 \cdot \rho}{K^2 \cdot 2}$$

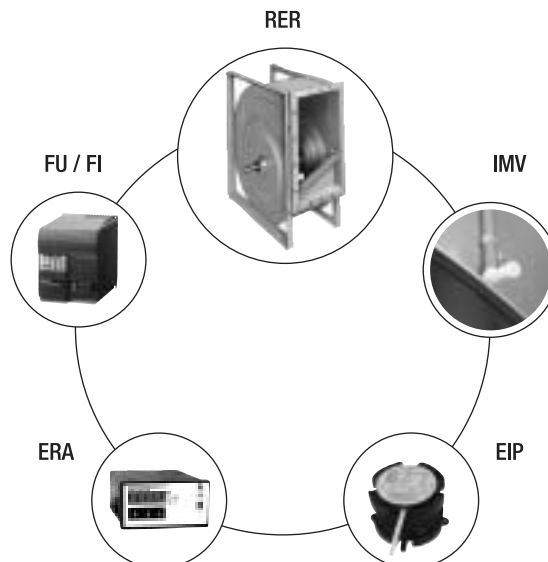
Type	Measurement range Pa
EIP 20	0-200
EIP 21	0-500
EIP 22	0-1000
EIP 23	0-2000
EIP 24	0-4000

Integrated volume flow control

The optimally coordinated system components offered by Gebhardt enable economic control of the radial fans as needed.

Please you inquire with us!

- RER** = Centrifugal Fan
- IMV** = Volumetric Flowmeter
- EIP** = Differential Pressure Sensor
- ERA** = Control Device
- FI** = Frequency Inverter



EIP**RER 13, 17****Motorspannschienen**

Die aufgebauten Motorspannschienen ermöglichen ein müheloses Verschieben des Motors in Längsrichtung und somit ein stufenloses Einstellen der Riemen- spannung. Die Größe der Motorspannschienen hängt von der Motorbaugröße ab und ist bei der Bestellung anzugeben.

Motor rails

These allow easy lengthways adjustment of the motor on the base frame, and hence of the belt drive tension. The size of the motor rails depends on the motor size, and must be quoted at the time of order.

G1E**RER 11, 12, 15****Grundrahmen****Baugrößen 0200 -/- 0710**

Die Grundrahmen für die gemeinsame Befestigung von Ventilator und Motor werden bis zur Motorbaugröße 180 aus verzinkten CC-Profilen gefertigt.

Die Schwingungsdämpfer sind im CC-Profil stufenlos einstellbar. Ab Motorbaugröße 200 ist der Grundrahmen aus U-Profil geschweißt und beschichtet.

Base frame**Sizes 0200 -/- 0710**

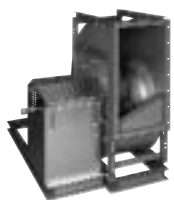
The base frame for fitting fan and motor together are made of galvanised CC-channels for motor sizes up to 180. The AVM can be placed at any position with the CC-channel. For motor sizes 200 and above the base frame is made of U-profile steel welded and coated.

RER 15**Baugrößen 0800 -/- 1000**

Grundrahmen aus stabilen U-Profilen, geschweißt und beschichtet, mit Bohrungen zur Befestigung von Schwingungsdämpfern.

Sizes 0800 -/- 1000

Base frames are stable, welded U-profiles, degreased and coated, with predrilled holes for fitting the anti-vibration mounts.

RER 13, 17**Baugrößen 0200 -/- 1600**

Grundrahmen aus stabilen U-Profilen, geschweißt und beschichtet. Für die Anordnung der Schwingungsdämpfer sind Bohrungen im Grundrahmen vorhanden.

Bei diesen Ventilator-Ausführungen gehört der Grundrahmen zum Lieferumfang und muss nicht separat bestellt werden.

Sizes 0200 -/- 1600

Base frames are stable, welded U-profiles, degreased and coated, with predrilled holes for fitting the anti-vibration mounts. **The base frame is included in this series and does not need to be ordered separately.**

RER 13-1250**MSW****Motorwippe****RER 11, 12, 15**

Die Motorwippe ermöglicht eine Befestigung des Motors direkt am Gehäuse, wenn nur ein begrenzter Raum zur Verfügung steht. Eine Seite der Wippe ist im Ventilatorgehäuse drehbar befestigt, während die andere Seite über eine verstellbare Spindel abgestützt wird, so dass sich ein ausreichender Spannweg für die Keilriemen ergibt. Die möglichen Motoranordnungen und Gehäusestellungen sind den Maßbildern zu entnehmen.

0200 ./ 0355

In den Maßtabellen sind außerdem die max. zulässigen Motorbaugrößen angegeben.

Pick-a-Back

This allows the motor to be fixed directly onto the fan casing, where space around the fan is limited. One side of the pick-a-back is fixed to the casing so that it swivels, while the other is supported on a spindle. Thus the pick-a-back becomes adjustable to leave room for tensioning the drive belt. The various motor arrangements and casing positions are shown in the drawings.

The accompanying tables also show the maximum permissible motor sizes.

**0400 ./ 1000**

ZBM



Riementrieb

Schmalkeilriementriebe

Bei Gebhardt werden standardmäßig Hochleistungs-Schmalkeilriemen nach DIN 7753 eingesetzt.

Die Schmalkeilriemen sind temperaturbeständig bis +80°C, widerstandsfähig gegen Mineralöle und sind elektrostatisch leitfähig.

Die **Riemenscheiben** sind aus hochwertigen Grauguss hergestellt und in Abhängigkeit von Umfangsgeschwindigkeit und Rillenzahl statisch (G16) oder dynamisch (G 6.3) gewuchtet. Die Befestigung auf der Motor- bzw. Ventilatorwelle erfolgt mittels Spannbuchsen.

Flachriementriebe

Die heute zum Einsatz kommenden Flachriemen werden unter Verwendung modernster Technologien und Materialien gefertigt. Sie bilden das Kernstück für einen hoch entwickelten, leistungsfähigen Riementrieb. Dieser moderne Flachriementrieb hat gegenüber dem traditionell verwendeten Keilriementrieb wesentliche Vorteile und übertrifft diesen in Effizienz, Laufruhe und Wirtschaftlichkeit.

Die Vorteile in der Übersicht:

- höherer Wirkungsgrad
- höhere Lebensdauer
- größere Laufruhe
- einfache Montage
- geringe Wartung
- kein Abrieb am Riemen - dadurch verzicht auf die 2. Filterstufe im Klimagerät (nach VDI 6022)

Belt drive

Narrow V-belt drives

Basically Gebhardt employs high performance narrow V-belts in accordance with DIN 7753.

Narrow V-belts are temperature stable up to +80°C, resistant to mineral oils and electrostatically conductive.

The **belt pulleys** are made of high quality cast iron and, depending on the peripheral velocity and number of grooves, are statically (G16) or dynamically (G6.3) balanced. They are fastened to the shaft of the motor or fan by means of a clamping bush.

Flat belt drives

The flat belt drives employed today are made using the most modern technology and materials. They are the centrepiece of highly developed, powerful belt drives. This modern flat belt drive has distinct advantages over traditionally employed V-belt drives and exceeds it in efficiency, quiet running and economy.

Overview of the advantages:

- higher efficiency
- longer service life
- quieter running
- easy to install
- low maintenance
- no wear on the belt - so it is possible to dispense with the 2nd filter stage in the air conditioning unit (in accordance with VDI 6022)

RBS



Riemenschutz

Der Riemenschutz ist standardmäßig aus verzinktem Stahlblech gefertigt und allseitig geschlossen (entsprechend DIN EN 294 Teil1). Für Inspektionszwecke kann das Vorderteil gelöst und abgenommen werden.

Steht für den ausgewählten Riementrieb kein Standard-Riemenschutz (siehe Tabelle) zur Verfügung, wird ein passender Riemenschutz in Schweißkonstruktion gefertigt und beschichtet.

Ausstattung / Sonderausführung

- Inspektionsöffnung im Riemenschutz
- Drehzahl-Messöffnung im Riemenschutz
- Riemenschutz horizontal teilbar

Dw_{max} = Durchmesser der großen Riemenscheibe
 $a7_{max}$ = maximaler Achsabstand

Belt guard

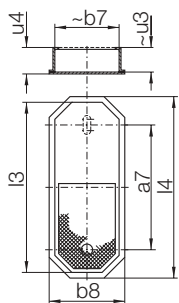
Totally enclosed belt guards are made from galvanised sheet steel in accordance with DIN EN 294 part 1. The front section can be removed for maintenance.

If there is no standard belt guard available for the selected belt drive (see table), a suitable belt guard will be made as a welded construction and then coated.

Features / special design

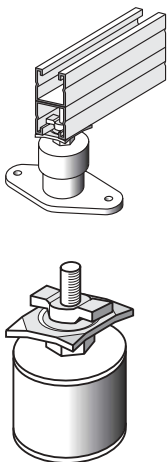
- Maintenance aperture in the belt guard
- Rotation speed measuring aperture in the belt guard
- Belt guard can be split horizontally

Dw_{max} = diameter of the big pulley
 $a7_{max}$ = maximum axle centre distance



Type	$a7_{max}$	DW_{max}	b8	b7	s5	u4	u3	l4	l3
R 01	250	90	194	159	97	72	69	444	404
R 02	300	90	194	159	97	72	69	494	454
R 03	350	160	264	229	132	72	69	614	574
R 04	400	160	264	229	132	72	69	664	624
R 05	450	160	264	229	132	72	69	714	674
R 06	500	160	264	229	132	72	69	764	724
R 07	600	160	264	229	132	72	69	864	824
R 08	700	125	264	229	132	72	69	964	924
R 09	800	125	264	229	132	72	69	1064	1024
R 10	900	125	264	229	132	72	69	1164	1124
R 11	450	250	344	304	172	122	119	794	754
R 12	500	250	344	304	172	122	119	844	804
R 13	600	250	344	304	172	122	119	944	904
R 14	700	315	484	444	242	122	119	1184	1144
R 15	800	315	484	444	242	122	119	1284	1244
R 16	900	315	484	444	242	122	119	1384	1344
R 17	1000	315	484	444	242	122	119	1484	1444
R 18	1100	315	484	444	242	122	119	1584	1544
R 19	1200	315	484	444	242	122	119	1684	1644

ZRT



Schwingungsdämpfer

Schwingungsdämpfer sollen die Übertragung von Schwingungskräften und/oder Körperschall auf das Fundament verhindern.

Schwingungsdämpfer sind so unter dem Ventilatorgrundrahmen anzuordnen, dass eine gleichmäßige Belastung bzw. Einfederung erfolgt. Es genügt aber nicht nur die symmetrische Verteilung um den Schwerpunkt des ruhenden Systems. Auch die Gegenkraft aus der Druckerhöhung des Ventilators ist zu berücksichtigen.

Eine werksseitige Festlegung der Schwingungsdämpferanordnung ist deshalb sehr schwierig und kann niemals genau sein.

Voraussetzung für eine gute Schwingungs- und Körperschalldämmung ist auch, dass Kanäle und Anlagenteile über elastische Stützen mit dem Ventilator verbunden sind, damit das gesamte Aggregat frei schwingen kann und keine Körperschallbrücke gebildet wird.

Gummi-Hutelemente und **Gummipuffer** für Drehzahlen über 1400 U/min bzw. 850 U/min zur Schwingungs- und Körperschallisolierung.

Gummipuffer für Drehzahlen kleiner als 800 bzw. 1700 U/min zur Körperschallisolierung.

Feder- Schwingungsdämpfer mit Körperschalleinlage und Höhenverstellung, für Drehzahlen über 400 U/min zur Schwingungs- und Körperschallisolierung.

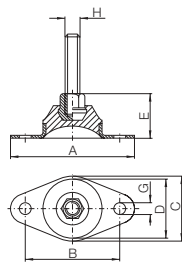
Zuordnung der Schwingungsdämpfer zu den Ventilatorotypen siehe Preisliste.

Die Schwingungsdämpfer werden grundsätzlich mit dem passenden Befestigungsmaterial für den entsprechenden Grundrahmen geliefert.

CC-Profil
Type (C)



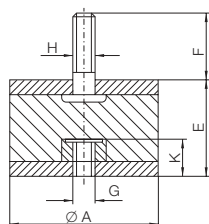
Gummi-Hutelement



ZBD



Gummipuffer



ZBD



Anti vibration mounts

AV mounts are designed to prevent noise and vibrations being transmitted through the base of the fan.

AV mounts should be mounted beneath the fan base frame so the weight and spring deflections are evenly distributed. They should not be mounted symmetrically around the centre of gravity of the system when idle, because a counter force is induced into the system by the pressure created by the working fan.

It is difficult for the manufacturer to establish the position of the AV mounts to suit all types of application.

Vibration and noise insulation can also be improved by ensuring that the fan is connected to its external environment by a flexible coupling.

Rubber pads and buffers, for both vibration and noise insulation at fan speeds above 1400 rpm or 850 rpm.

Rubber buffers, for noise insulation only at fan speeds under 800 rpm or 1700 rpm.

Spring diffusers with noise insulation layer and height adjustment, for both vibration and noise insulation at fan speeds above 400 rpm

Available AV mounts for different fan types, see price list.

The AVM-mounts are supplied with the suitable mounting material for the base frame.

U-Profil
Type (A)



Rubber AV pads

ZBD	A	B	C	D	E	G	H
21-6035*	60	45	35	30	20	5	M 6
21-6065*	60	45	35	30	20	6	M 6
21-5935*	90	70	50	45	32	9	M 10
21-5950*	90	70	50	45	32	9	M 10

*=A - für/for U-Profil

*=C - für/for CC-Profil

Rubber buffers

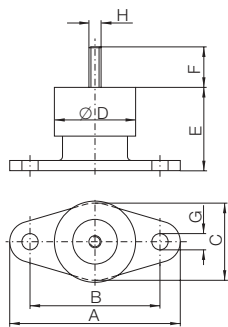
ZBD	A	E	F	G	H	K
01-0405*	20	25	16	M 6	M 6	6.5
03-0503*	25	15	11	M 6	M 6	6.5
01-0504*	25	20	11	M 6	M 6	6.5
03-0806*	40	30	21	M 8	M 8	9.5
03-1007*	50	34	26.5	M 10	M 10	10.5
03-1510*	75	50	39	M 12	M 12	12.5
02-2008*	100	40	44	M 16	M 16	16.5

*=A - für/for U-Profil

*=C - für/for CC-Profil

ZBM

Feder-Schwingungsdämpfer



Spring diffusers

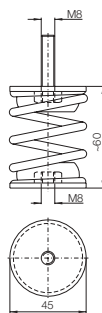
ZBD	A	B	C	D	ca.E	ca.F	G	H
60-0101*	130	100	70	72	70-50	35	13	M 10
60-0103*	130	100	70	72	70-50	35	13	M 10
60-0105*	130	100	70	72	70-50	35	13	M 10
60-0108*	130	100	70	72	70-50	35	13	M 10
60-0112*	150	120	82	92	90-75	35	13	M 12
60-0120*	150	120	82	92	90-75	35	13	M 12
60-0130*	150	120	82	92	90-75	35	13	M 12
60-0150*	150	120	82	92	190-85	35	13	M 12

*=A - für/for U-Profile

*=C - für/for CC-Profile

ZBD SP-77..

Feder-Schwingungsdämpfer



Spring diffusers

ZBD

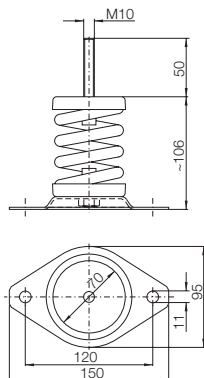
- SP 7701*
- SP 7702*
- SP 7703*
- SP 7704*
- SP 7705*
- SP 7706*
- SP 7707*

*=A - für/for U-Profile

*=C - für/for CC-Profile

ZBD SP-75..

Feder-Schwingungsdämpfer



Spring diffusers

ZBD

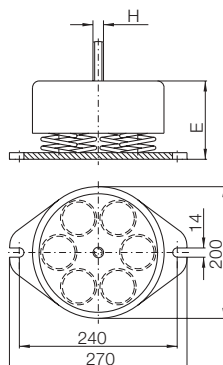
- SP 7501*
- SP 7502*
- SP 7503*
- SP 7504*
- SP 7505*
- SP 7506*
- SP 7507*
- SP 7508*

*=A - für/for U-Profile

*=C - für/for CC-Profile

ZBD 80

Feder-Schwingungsdämpfer



Spring diffusers

ZBD	E	H	kg
80-W603*	68-101	M 16	8.3
80-W605*	76-101	M 16	8.6
80-W608*	86-105	M 16	9
80-W612*	84-104	M 16	9.3
80-W616*	92-105	M 24	9.7

*=A - für/for U-Profile

*=C - für/for CC-Profile

Qualitätsmanagementsystem DIN EN ISO 9001

Gebhardt Qualität ist das Ergebnis einer konsequent verfolgten geschäftspolitischen Zielsetzung, nach der Gebhardt-Produkte Eigenschaften und Merkmale aufweisen sollen, die eindeutig über dem Durchschnitt vergleichbarer Produkte liegen.

Diese bereits seit der Unternehmensgründung geltende Maxime führte im April 1985 zu Auditierung und Zertifizierung des bestehenden Qualitätssicherungssystems. Es wurde in den folgenden Jahren den geänderten internationalen und europäischen Normen angepasst.

Moderne Produktionsverfahren, überwacht durch unser Qualitätsmanagementsystem, gewährleisten eine hohe Wiederholgenauigkeit in der Fertigung. Dieser gleichbleibend hohe Qualitätsstandard ermöglicht eine Festlegung der Leistungsdaten in Genauigkeitsklassen nach DIN 24 166. Die engen Toleranzen gewährleisten eine hohe Datensicherheit für unsere Produkte.

Hinweise zur Maschinensicherheit

Die Ventilatoren, die dieser Katalog beinhaltet, sind keine Maschinen im Sinne der EG Maschinenrichtlinien. Sie werden mit einer Herstellererklärung ausgeliefert. Die Beurteilung der vom Ventilator ausgehenden Gefährdungen und notwendiger sicherheitstechnischer Maßnahmen erfolgte anhand des VDMA-Einheitsblattes 24 167: Ventilatoren; Sicherheitsanforderungen. In der Betriebsanleitung ist angegeben, welche Sicherheitsmaßnahmen bauseits noch notwendig sind, damit der Ventilator den Bestimmungen der EG-Maschinenrichtlinie 98/37/EG.

Hinweis zu Katalogdaten

Wir behalten uns vor, die in diesem Katalog enthaltenen Abmessungen und technischen Daten im Falle der Weiterentwicklung unserer Produkte zu ändern. Alle Angaben entsprechen dem Stand der Drucklegung.

Bei der Auswahl des Ventilators ist darauf zu achten, dass der gewünschte Betriebspunkt V/Δ_{pt} innerhalb des für diesen Ventilator zulässigen Kennfeldbereiches liegt. Betriebspunkte, die links außerhalb dieses zulässigen Bereiches liegen, sind zu vermeiden, da im Zusammenwirken mit Anlagen bestimmter Charakteristik bei stark gedrosseltem Betrieb Schwankungen des Betriebspunktes nicht ausgeschlossen werden können.

Quality Management System DIN EN ISO 9001

Quality made by Gebhardt is the result of a strictly pursued quality strategy. Gebhardt-Products have to offer features and properties which are above the average values of comparable products.

This policy, applied since the foundation of the company, lead to a quality audit and a first certification in April 1985. Since this date the Gebhardt quality system has been following the updates of the ISO standards.

Most modern production procedures and a quality policy defined and checked by a quality management team make sure that the products achieve the specified data. Close tolerances make sure that catalogue data are met.

Safety notes

The fans of this catalogue are no machines acc. to the EC-safety regulations.

They are accompanied with a manufacturer's declaration.

The judgement of the possible hazards generated by the fan and the necessary safety measures are ruled by the VDMA regulations 24 167: Fans and safety requirements.

The operation manual will indicate additional safety instructions to be followed by the operator of the fan, in order to conform to the EC-machine regulation 98/37/EG.

Information about catalogue data

We reserve the right to make changes to data and dimensions after our catalogues have been printed and ask you to note that all details are quoted without warranty. Please contact our sales section to obtain information on any differences between the printed details and the actual current technical status to avoid any problems.

When selecting a fan, it must be ensured that the desired V/Δ_{pt} operating point lies within the permissible characteristic curve area for this fan. Operating points which lie to the left of the permissible area should be avoided, as this may lead to fluctuations of the operating point in conjunction with installations exhibiting certain characteristics in strongly reduced operation.

